

Bedienungs und Wartungsanleitung

INHALT

1. Allgemeine Informationen	4
Anleitung	4
Anwendungsbereich	4
Technische Daten	4
2. Konstruktion	5
Beschreibung	5
3. Brennerzubehör	9
4. Sicherheit, Installation des Brenners und IBS	10
Sicherheit und Anschließen des Brenners an Kessel	10
Konstruktions- und technische Maßnahmen zur Erhöhung der Sicherheit	10
Grundabmessungen der Öffnung für Brenneinbau und – versetzen in den Kessel	11
Bei den Kesseln DC18GSP, DC25GSP, DC30GSP, DCxxSP(X), CxxSP, ACxxSP, KCxxSP wurde unter den Brenner die Sibral-Dichtung (Kode S0164) eingelegt.	11
5. Umgebungsart und Anbringung des Kessels mit dem Brenner im Kesselraum	12
6. Schornstein	12
7. Rauchabzug des Kessels	13
8. Brandschutz bei Installation und Verwendung von Wärmeverbrauchern	13
9. Schalten des Kessels DCxxGSP mit zwei Pufferspeichern (Serienschaltung) für die Regelung des Brenners mit den Fühlern TS und TV, Steuerung des Kessels, Brenners und der Kesselpumpe mit den Fühlern TK und TSV	15
Funktion des automatischen Brennerstarts nach Holzausbrennen	15
10. Schalten des Kessels DCxxGSP mit zwei Pufferspeichern (Parallelschaltung) für die Regelung des Brenners mit den Fühlern TS und TV, Steuerung des Kessels, Brenners und der Kesselpumpe mit den Fühlern TK und TSV	16
Funktion des automatischen Brennerstarts nach Holzausbrennen	16
11. Schalten des Kessels DCxxGSP mit Pufferspeicher für die Regelung des Brenners mit den Fühlern TS und TV, Steuerung des Kessels, Brenners und der Kesselpumpe mit den Fühlern TK und TSV	17
Funktion des automatischen Brennerstarts nach Holzausbrennen	17
12. Anschließen des Kessels und des Brenners an Stromnetz	18
13. Anschlussschema Elektronik AC07X	19
14. Schaltschema Brenner ATMOS A25 - 6-stiftiger Konnektor - Model AC07X (R, R2, R3, R4, Fühler TV, TS, TK, TSV)	20
15. Elektrisches Schaltschema für Kessel DC18GSP, DC25GSP, DC30GSP, Modell AC07X mit 6 polligem Stecker auf dem Kessel und dem Modul AD08 für Steuerung des Abzuglüfters des Kessels, der Pumpe im Kesselkreis und der Stellklappe für die Zuleitung der Verbrennungsluft	21
16. Inbetriebsetzung	22
17. Steuerung und Einstellung des Brenners	25
Display und Bedienungs- und Steuerpaneel	25
Kennwörter und deren Funktionen	27
Menu PARAMETERN	27
Einstellung der Soll-Leistung und Verbrennungsqualität:	28
Menu INFORMATION	51
Menu TESTEN	52
18. Informationen - Fehlermeldungen – Fehlerbeseitigung	53
Problemlösungen allgemein	53
Tabelle Fehlermeldungen – Display-Meldungen - Alarme	53
Haben Sie keinen Mangel festgestellt, setzen Sie zuletzt den Regler AC07X mit dem Befehl RESTART zurück.	59
Die Anlage funktioniert, Sie sind aber mit deren Funktion nicht zufrieden. Dann ist folgend vorzugehen:	59
19. Wartung des Brenners und Reinigung	60
20. Ersatzteilliste	62
21. Zerlegung des Brenners	63
GARANTIEBEDINGUNGEN	64
PROTOKOLL ÜBER KESSEL UND BRENNERINSTALLIERUNG	65
EINTRÄGE ÜBER JAHRESREVISIONEN	66
EINTRÄGE ÜBER DURCHGEFÜHRTE GARANTIE UND NACHGARANTIEREPARATUREN	67

1. Allgemeine Informationen



HINWEIS – Vor dem Brennerstart ist es nötig, sich mit allen Vorschriften dieser Anleitung detailliert vertraut zu machen. Der Hersteller ist für Schäden, die durch die Bedienung, Wartung oder falsche Einstellung der Brennerleistung die Wärmeüberlastung verursacht, nicht verantwortlich.

Anleitung

Diese Anleitung ist allen Benutzern bestimmt und enthält die Angaben, die für Montage, Start, Wartung und sicheren Betrieb des Brenners erforderlich sind.

Wir empfehlen Ihnen, den Sicherheitshinweisen besondere Aufmerksamkeit zu widmen. Die Eingriffe, die das Herausnehmen einiger Bauteile erfordern, sollten ausschließlich qualifizierte und autorisierte Fachleute durchführen. Die Reparaturen und Einstellungen, die in der Anleitung nicht beschrieben sind, sollten überhaupt nicht durchgeführt werden.

Anwendungsbereich

Der Brenner ist für die Spezialkessel ATMOS DC18GSP, DC25GSP und DC30GSP bestimmt. Ausnahmeweise kann der Brenner auch in den Kesseln DCxxSP(X), CxxSP, KCxxSP und ACxxSP eingesetzt werden, jedoch in solchem Fall sind bestimmte Anpassungen nötig.

Technische Daten

Bezeichnung: ATMOS A25

Vorgeschriebener Brennstoff: Hochwertige Holzpellets (Weißpellets) mit Durchmesser von 6 bis 8 mm, Länge von 5 bis 25 mm und Heizwert von 16 - 19 MJ.kg⁻¹

Nennwärmeleistungsaufnahme des Brenners: 24 kW

Minimale Wärmeleistungsaufnahme des Brenners: 5 kW

Maximale Wärmeleistungsaufnahme des Brenners: 30 kW

Maximale Heizfläche des Kessels, in den der Brenner eingebaut werden kann: 3 m²

Brennstoffmagazin: ist nicht Bestandteil der Lieferung

Brennstoffdosierung: durch externe Förderschnecke - ist nicht Bestandteil der Lieferung

Brennersteuerung: durch elektronische Regelung AC07X, die den Lauf der externen Förderschnecke, zwei Glühspiralen und den Ventilator nach Forderungen des Kessels und des Heizsystems steuert. Die Elektronik wird durch Sicherheitsthermostat des Kessels, Sicherheitsthermostat an Pelletzufuhr zum Brenner, Drehzahlgeber am Ventilator und Photozelle für Flammeaufnahme gesichert. Die Brennerfunktion wird auf dem Display der elektronischen Regelung signalisiert

Stromversorgung: 230 V / 50 Hz

Maximaler Leistungsbedarf beim Start mit einem Zündelement: 522 W - Normaleinstellung

Maximaler Leistungsbedarf beim Start mit zwei Zündelementen: 1042 W - Spezialfunktion

Durchschnittsleistungsbedarf beim Betrieb auf Nennwärmeleistungsaufnahme: 42 W

Durchschnittsleistungsbedarf beim Betrieb auf minimale Wärmeleistungsaufnahme: 22 W

Durchschnittsleistungsbedarf in Bereitschaftsmodus: 3,3 W

Vorgeschriebene Sicherung des Brenners mit Kessel: 6,3 A

Schalldruckpegel (Lärm): 54 dB

Brennergewicht: 17 kg

Brennerabmessungen B x H x T: 25 x 47 x 55 cm

Minimale Abmessungen der Verbrennungskammer: Durchmesser/Breite = 400 mm, Länge/Tiefe = 400 mm

Minimaler Aschenkastenraum des Kessels: muss dem Betrieb bei Nennleistung für die Dauer von mindestens einer Woche entsprechen. (min. 2 l)

Minimaler Unterdruck in der Kesselverbrennungskammer: 2 Pa

Min. Sicherung gegen unabsichtliche Öffnung der Verbrennungskammer (Tür): durch Sicherheitsschraube

2. Konstruktion

Beschreibung

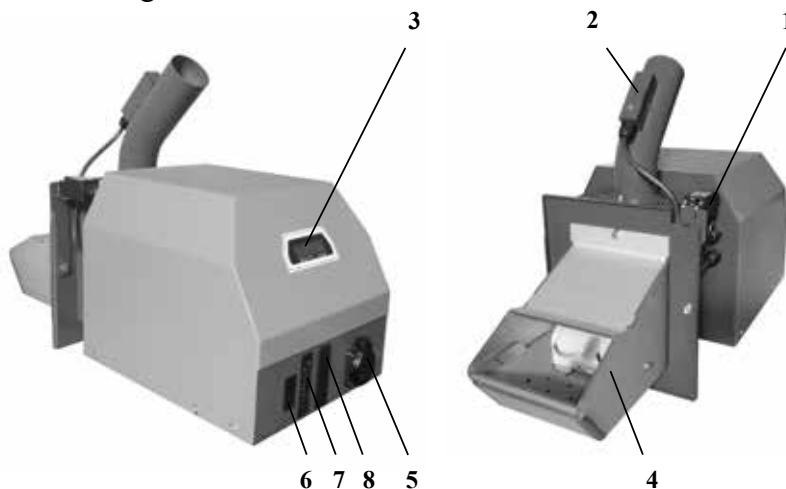
Die Pelletheizung mit dem Pelletbrenner ATMOS A25 hat viel Gemeinsames mit der Erdgas- oder Heizölheizung. Der Unterschied ist aber drin, dass bei der Pelletverbrennung gewisse Aschemenge produziert wird, die aus dem Brenner und dem Kessel im gewissen Zeitintervall beseitigt werden muss, damit zu keiner Verschlechterung des Wirkungsgrades oder Störung der Kesselfunktion kommt.

Der Pelletbrenner ATMOS A25 wird standardmäßig mit automatischer Brennstoffzündung geliefert. Der Zusammenbau Brenner, externe Förderschnecke und Brennstoffmagazin arbeitet im Betriebsverlauf völlig automatisch und wird durch elektronische Regelung, unter Hilfeleistung des Flammensensors (Photozelle) gesteuert. Im Brennerkörper kommt zu Dosierung von Brennstoff und Verbrennungsluft so, dass der Brennstoff mit möglichst höchstem Wirkungsgrad und umweltfreundlich verbrennt.

Im Brenner sollte nur mit hochwertigen Holzpellets mit Durchmesser von 6 bis 8 mm, Länge von 5 bis 25 mm geheizt werden. **Für hochwertige Pellets halten wir die Pellets, die aus Weichholz ohne Rinde hergestellt wurden, sog. weiße Pellets.**

Laufende Entfernung der Asche aus dem Brenner wird über offene Tür des Kessels einmal in 7 bis 30 Tagen je nach Bedarf durchgeführt. Wir empfehlen eine gründliche Reinigung der Innenteile des Brenners einmal jährlich durchzuführen, bei der der Brenner aus dem Kessel herausgenommen wird. Für ideale Reinigung der Brennkammer (Tiegel) des Brenners kann spezieller Staubsauger oder Schürhaken verwendet werden.

Der Brenner besteht aus folgenden Teilen:



- | | |
|--|--|
| 1 - Endschalter | 5 - Steckdose für Förderschnecke |
| 2 - Sicherheitsthermostat 95 °C | 6 - Stecker für Zusatzkabel (R3 und R4) |
| 3 - Display der Brenner Elektronik | 7 - Stecker für Verbindungskabel zwischen Kessel und Brenner (Kraftstromkabel) |
| 4 - Brenner-Verbrennungskammer (Mundstück) | 8 - Stecker für Anschließen der Fühler TS, TV, TK und TSV |



VORSICHT – Für den Brenner A25 sind externe wellenlose Förderschnecken DA1500 in der Länge von 1,5 m, DA2000 in der Länge von 2 m, DA2500 in der Länge von 2,5 m, DA3000 in der Länge von 3 m und Förderschnecken DA4000 in der Länge 4 m bestimmt, alle mit dem Durchmesser 75 mm. Bei der Verwendung einer anderen Förderschnecke mit größerer Leistung, z. B. DRA in der Länge 4 bzw. 5 m ist die Leistung der Förderschnecke mit den Parametern T4 und T6 (T4 - reduzieren, T6 - erhöhen) anzupassen.

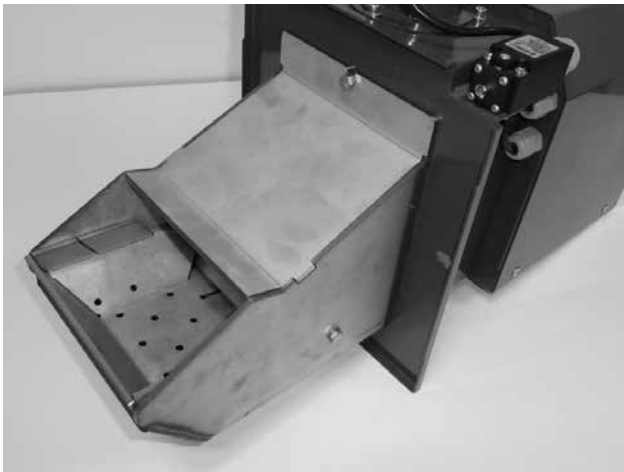


Abb. 1 - Brenner-Verbrennungsmundstück

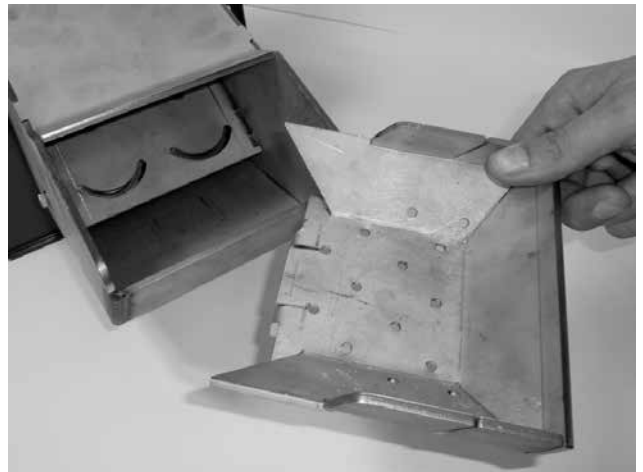


Abb. 2 - Herausnehmbare Verbrennungskammer
Regelmäßige-Reinigung nötig

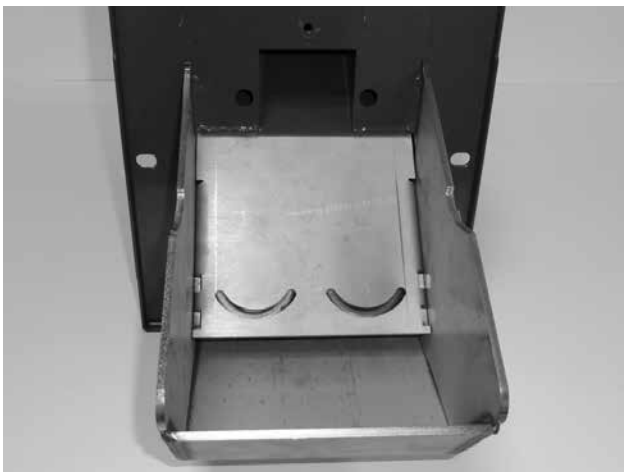


Abb. 3 - Abgedeckte Verbrennungskammer mit
Öffnungen, hinter denen die Zündspiralen
sitiert sind

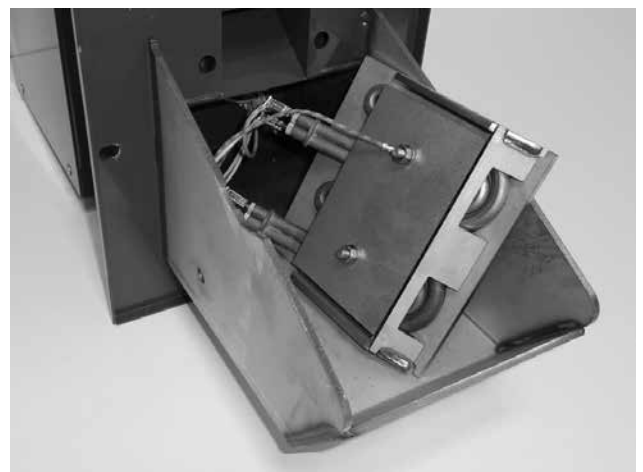


Abb. 4 - Demontierte Platte mit Glühspira-
len

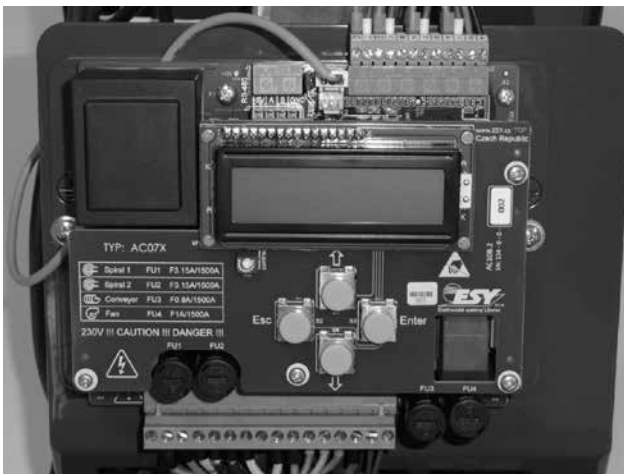


Abb. 5 - Elektronische Steuereinheit mit
Tasten, untere Klemmleiste (1-18), obere
Klemmleiste für Anschluss der Fühler TS, TV,
TK, TSV und der Photozelle



Abb. 6 - Photozelle - **Vorsicht auf richtige Ori-
entierung** – es wird empfohlen, die Zelle mindes-
tens einmal jährlich zu reinigen

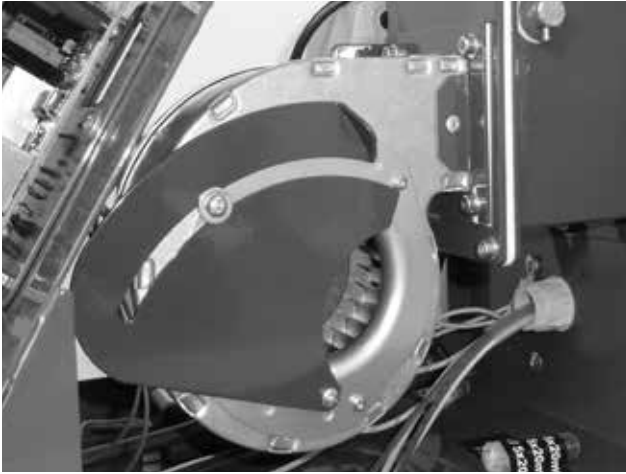


Abb. 7 - Brenner-Ventilator mit Luftklappe



Abb. 8 – Endschalter mit Spezialanschlag

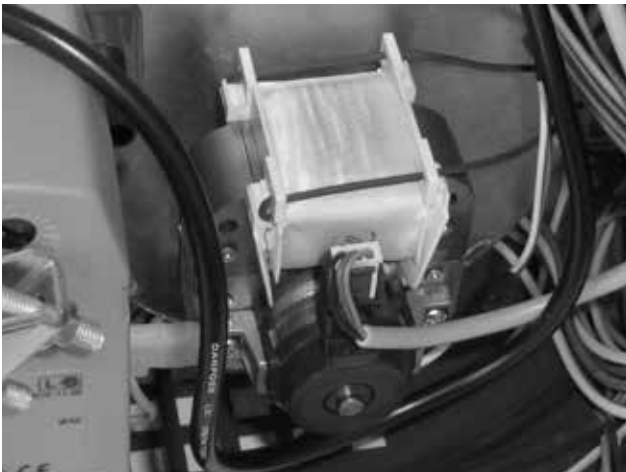


Abb. 9 - Drehzahlsensor des Ventilators



Abb. 10 - Sicherheitsthermostat am Rohr für Pelletzufuhr 95 °C



Abb. 11 - Sonderklappe mit Stellantrieb



Abb. 12 - Brenner / zwei 6 Pin-Konnektore, - links Spannung, rechts Fühler, 2 Pin-Konnektore für Zusatzkabel (R3 und R4) und Steckdose für Förderschnecke

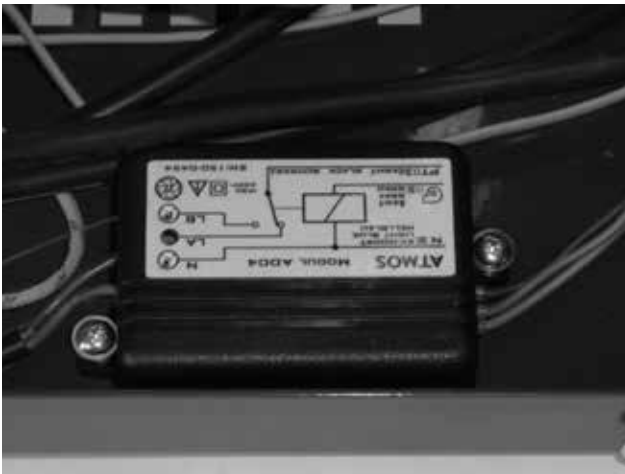


Abb. 13 - Ansicht auf Modul AD04 für spezielle Brennerfunktionen



Abb. 14 - Ansicht auf Wassertemperaturfühler im Schutzrohr des Akkumulationsbehälters (TV und TS)



Abb. 15 - Ansicht des Abgastemperaturfühlers TSV an der Seite des Rauchkanals des Kessels DCxxGSP

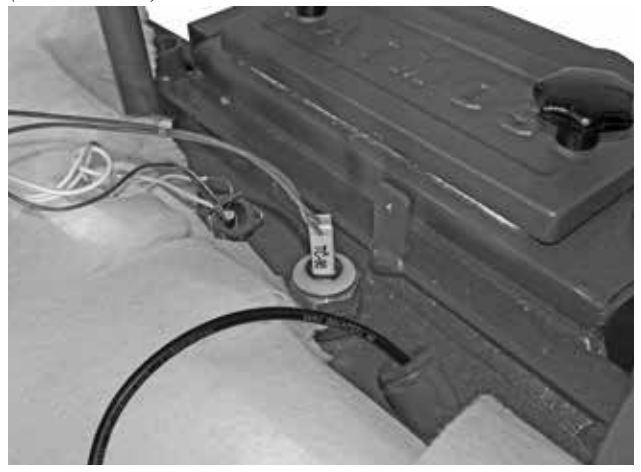


Abb. 16 - Ansicht des Wassertemperaturfühlers TK im Schutzrohr des Kessels DCxxGSP



Abb. 17 – Hochwertige Holzpellets – Weißpellets ohne Schwarzpunkte (Rinde)



Abb. 18 – Holzpellets schlechter Qualität – Dunkelpellets mit Rinde (mit schwarzen Punkten)

3. Brennerzubehör

Zubehör - Brennerbestandteil:

Anschlag für Endschalter	1 Stück
Tülle für verschiedene Applikationen - früher für die Fühler TS und TV	2 Stücks
Verbindungskabel zwischen Kessel und Brenner mit Stecker (6x1,5 mm)	1 Stück
Bedienungs- und Wartungsanleitung	1 Stück
Sicherung 3,15 A - Typ F 3.15A/1500A/5x20mm (glühspirale)	2 Stücks
Sicherung 0,8 A - Typ F 0.8A/1500A/5x20mm (förderschneck)	1 Stück
Sicherung 1,0 A - Typ F 1.0A/1500A/5x20mm (Ventilator - möglich F 0.8 A ersetzen)	1 Stück

Zubehör, das kein Brennerbestandteil ist, kann aber zugekauft werden:

Pelletförderschnecke DA1500 Länge 1,5 m, Durchmesser 75 mm (25 W)	- Kode: H0151
Pelletförderschnecke DA2000 Länge 2 m, Durchmesser 75 mm (25 W)	- Kode: H0207
Pelletförderschnecke DA2500 Länge 2,5 m, Durchmesser 75 mm (25 W)	- Kode: H0208
Pelletförderschnecke DA3000 Länge 3 m, Durchmesser 75 mm (40 W)	- Kode: H0209
Pelletförderschnecke DA4000 Länge 4 m, Durchmesser 75 mm (40 W)	- Kode: H0212

Kesseltemperaturfühler mit 5 m Kabel (Bereich - 20 ...+ 110 °C) - Typ KTF 20 (2x KTF 20 – Bestandteil des Lieferumfangs des Kessels DCxxGSP – werkseitig) - Kode: P0431

Abgastemperaturfühler AGF2 (0...+400 °C) (Bestandteil des Lieferumfangs des Kessels DCxxGSP – werkseitig) - Kode: P0413

Schutzrohr für Abgasfühler in Rauchabzug 3/4“ x 70 mm - Kode: V0524

Modul AD04 – für spezielle Brennerfunktionen (Bestandteil des Brenners – werkseitig) - Kode: P0446

Modul AD08 – für spezielle Kesselfunktionen (Bestandteil des Kessels DCxxGSP – werkseitig) - Kode: P0450

Röhrchen mit Zinn zur Verlängerung den Leitungen (Fühler) - Kode: P0445

4. Sicherheit, Installierung des Brenners und IBS

Sicherheit und Anschließen des Brenners an Kessel



HINWEIS – Vor dem Brennerstart ist es nötig, sich mit allen Vorschriften dieser Anleitung detailliert vertraut zu machen. Zugleich sind alle allgemeinen Sicherheitsvorschriften für Arbeit mit Heizanlage, die durch gültige Legislative gegeben werden einzuhalten.

- Die Räume, wo die Anlage installiert wird, müssen allen Brandvorschriften nach gültigen Normen und Gesetzen entsprechen.
- Die Anlage ist so anzuordnen, dass genug Platz für Reinigung und Ascheentfernung nicht nur aus dem Brenner, sondern auch aus dem Kessel, Rauchabzug und Schornstein vorhanden ist.
- Der Brenner muss an Kessel unter Verwendung von Dichtungsschnur, weiche Sibral-Dichtung oder anderes Isolier- und Dichtungsmaterial installiert werden, sodass keine Abgase am Brenner in den Kesselraum entweichen können. Unter eine der Muttern, mit welcher der Brenner an Kessel befestigt ist, muss **SONDER-BLECHTEIL - ENDSCHALTERANSCHLAG** angebracht werden. Dieser dient zum Eindrücken des Endschalters, der die richtige Brennerposition am Kessel überwacht. Es ist strengst verboten diesen Schutz zu unterlassen, weil es direkt mit Brandschutz zusammenhängt.
- Die Verbindung zwischen dem Brenner und Kessel muss ordnungsgemäß angezogen werden, sodass zu keiner Entweichung von Abgasen in den Kesselraum kommen kann.
- Bei der Installierung ist auch darauf zu achten, dass die Pellets durch den Schlauch frei in den Brenner hinabfallen können. Die Verbindungen zwischen dem Schlauch, Brenner und Förderschnecke müssen auch ordnungsgemäß angezogen werden.

Konstruktions- und technische Maßnahmen zur Erhöhung der Sicherheit

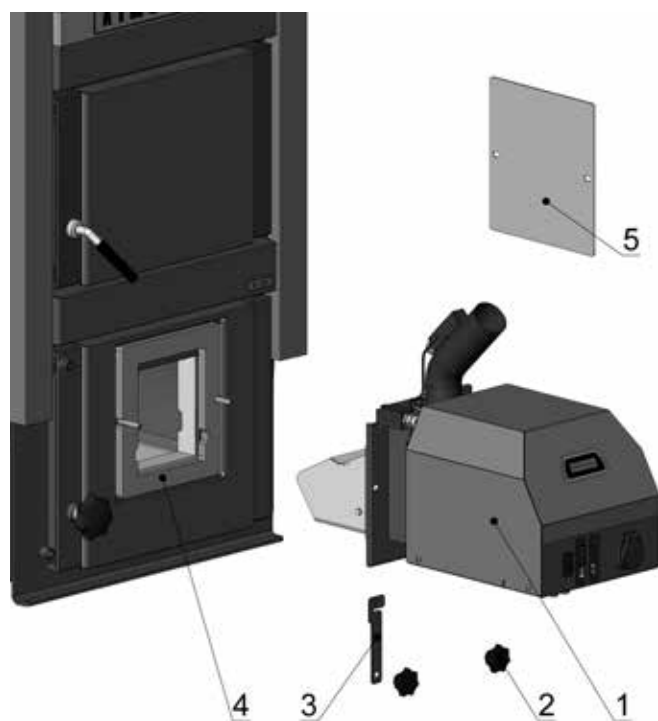
- Der Zünd- und Verbrennungsvorgang wird **durch elektronische Regelung mittels Flammensensors – Photozelle gesteuert**. Im Falle, dass die Photozelle beim Betrieb die Flamme nicht ausreichend aufnimmt, setzt sie den Brenner außer Betrieb.
- Die elektronische Regelung **nimmt die Umdrehungen des Brenner-Ventilators** auf und bei jeglichen Problemen des Ventilators, setzt den Brenner automatisch außer Betrieb.
- Auf dem Brennerrahmen befinden sich **der Endschalter und der Endschalteranschlag**, der nicht ermöglicht den Brenner zu starten, falls der Brenner an Kessel nicht ordnungsgemäß befestigt ist (z.B. nach Brennerreinigung). Wenn während des normalen Brennerbetriebes zur Trennung des Endschalters kommt, wird der Brenner automatisch außer Betrieb gesetzt. Wenn beim Start nach zwei Versuchen mit Brennstoffzufuhr und einem Versuch ohne Brennstoffzufuhr zu keiner Pelletzündung kommt, wird der Brenner automatisch außer Betrieb gesetzt.
- Wenn während des normalen Brennerbetriebes die Pelletsbehälter ausgehen, versucht der Brenner neu zu starten und anschließend wird außer Betrieb gesetzt. Nach Pelletnachfüllung ins Pelletmagazin und Schöpfung in die Förderschnecke, wird der Brenner mit bloßem **Ausschalten und Einschalten des Brennerschalters** auf dem Paneel des Kessels gestartet.

- Der flexible durchsichtige Schlauch zwischen dem Brenner und der externen Förderschnecke wird aus Spezialmaterial hergestellt, das bei hoher Temperatur zerschmilzt und der Schlauch ändert sich auf Feder, die den Brenner vom Brennstoffmagazin abtrennt.
- **Der Sicherheitsthermostat** – angebracht am Rohr für Brennstoffzufuhr in den Brenner, setzt den Brenner außer Betrieb, wenn die Temperatur des Rohres höher als 95 °C ist. Der Thermostat schützt so den Brenner vor Rückzündung von Pellets in die Förderschnecke und zugleich vor Betrieb mit verstopptem Abgasabzug vom Kessel (z.B. Kessel, Rauchabzug und Schornstein vom Staub ungereinigt). Der Sicherheitsthermostat setzt den Brenner außer Betrieb auch in dem Fall, wenn zur Durchlöcherung des Schlauchs zwischen Brenner und Förderschnecke kommt, wann die Abgase in den Kesselraum entweichen können.
- **Spezielle Brennerklappe mit Stellantrieb** befindet sich zwischen dem Körper und Lüfter des Brenners. Sie verhindert Ansaugung von Falschlufft über den Pelletbrenner in den Kessel DCxxGSP beim Heizen mit Pellets.



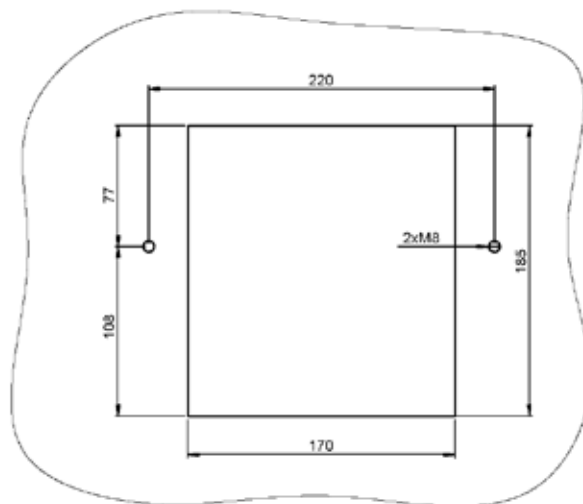
INFO - Bei jeglicher Außerbetriebsetzung des Brenners, wann auf dem Display die Fehlermeldung (ALARM) erscheint, ist es nötig, den Fehler sofort zu finden und zu beseitigen! Erst nach deren Beseitigung kann der Brenner wieder in Betrieb gesetzt werden, und zwar nur mit bloßem **Ausschalten und Einschalten des Brennerschalters**, der auf dem Paneel des Kessels angebracht ist.

Grundabmessungen der Öffnung für Brennereinbau und – versetzen in den Kessel



Legende:

1. Brenner A25
2. Ziermutter M8
3. Endschalteranschlag
4. Dichtung
5. Deckel

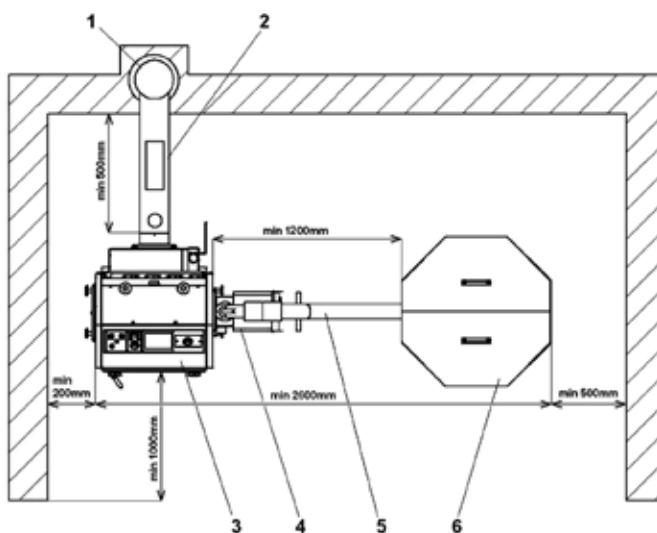


Bei den Kesseln DC18GSP, DC25GSP, DC30GSP, DCxxSP(X), CxxSP, ACxxSP, KCxxSP wurde unter den Brenner die Sibral-Dichtung (Kode S0164) eingelegt.

5. Umgebungsart und Anbringung des Kessels mit dem Brenner im Kesselraum

Die Kessel mit dem Pelletbrenner können in der „Grundumgebung“, verwendet werden. Die Kessel müssen im Kesselraum untergebracht werden, in den ausreichender Zugang der für Verbrennung erforderlichen Luft gesichert ist. Die Unterbringung der Kessel im Wohnraum (einschließlich Gänge) ist unzulässig. Der Querschnitt der Öffnung für Brennluftzufuhr in den Kesselraum muss für die Kessel mit der Leistung von 5 - 45 kW minimal 350 cm² betragen.

- 1 - Schornstein
- 2 - Rauchabzug
- 3 - Kessel
- 4 - Brenner A25
- 5 - Externe Förderschnecke
- 6 - Magazin (500 l)



6. Schornstein

Anschluss des Kessels mit dem Brenner an die Abluftöffnung des Schornsteins muss immer mit der Zustimmung des zuständigen Schornsteyfegerunternehmens durchgeführt werden. Die Abluftöffnung des Schornsteins muss immer ausreichenden Zug ausüben und die Abgase bei allen praktisch möglichen Betriebsverhältnissen zuverlässig in freie Atmosphäre abführen. Für richtige Funktion der Kessel ist es nötig, dass die eigenständige Abluftöffnung des Schornsteins richtig dimensioniert ist, **weil vom deren Zug die Verbrennung, Leistung und die Lebensdauer des Kessels abhängig ist.** Der Schornsteinzug hängt direkt von deren Querschnitt, Höhe und Rauigkeit der Innenwand ab. In den Schornstein, an den der Kessel angeschlossen ist, darf kein anderer Verbraucher eingemündet sein. **Der Schornsteindurchmesser darf nicht kleiner als der Ausgang am Kessel sein (min. 150 mm).** Der Schornsteinzug muss die vorgeschriebenen Werte (siehe technische Angaben in der Anleitung zum Kessel) erreichen. Er darf aber nicht extrem hoch sein, dass der Wirkungsgrad der Kessels nicht erniedrigt und die Verbrennung nicht gestört ist (Abreißen der Flamme). Im Falle eines großen Abzugs ist in den Rauchabzug zwischen Kessel und Schornstein die Drosselklappe oder Schornsteinzugbegrenzer zu installieren.

Schornstein-Querschnittabmessungen Richtwerte:

20 x 20 cm

Ø 20 cm

15x15cm

Ø 16 cm

Höhe 7 m

Höhe 8 m

Höhe 11 m

Höhe 12 m

Die genaue Festlegung der Schornsteinmaße wird von der Norm DIN 1056 bestimmt.

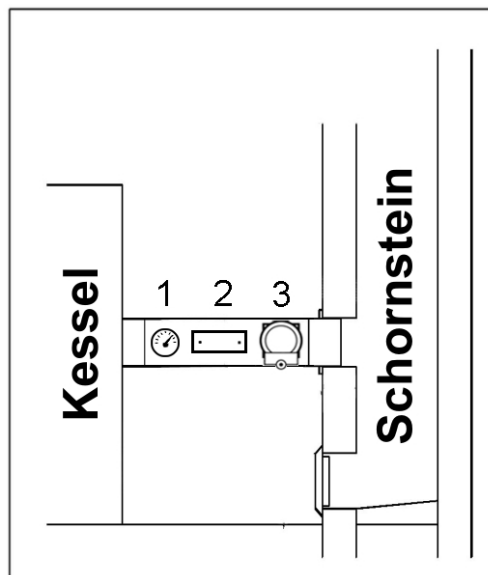
Vorgeschriebener Schornsteinzug ist im Abschnitt "Technische Angaben" in der Bedienungsanleitung für konkreten Kessel angeführt



VORSICHT – Der Schornsteinzug muss beim Betrieb so groß sein, dass in der Verbrennungskammer des Kessels minimaler Unterdruck von 2 Pa besteht.

7. Rauchabzug des Kessels

Die Rauchgasleitung muß in den Luftkanal des Schornsteins münden. Kann der Kessel nicht direkt an den Luftkanal des Schornsteins angeschlossen werden, sollte der entsprechende Aufsatz der Rauchgasleitung je nach Möglichkeit so kurz wie möglich, jedoch nicht länger als 1 m ohne zusätzliche Brennfläche sein. In Richtung des Schornsteins muß dieser Aufsatz steigen. Die Rauchgasleitungen müssen mechanisch fest, gegen das Durchdringen von Abgasen dicht und innen zu reinigen sein. Die Rauchgasleitungen dürfen nicht in fremden Wohnungs- oder Nutzräumen verlegt werden. Der Innendurchmesser der Rauchgasleitung darf nicht größer als der Innendurchmesser des Kesselfuchses sein und darf sich in Richtung des Schornsteins nicht verjüngen. Die Verwendung von Rauchgasknien ist nicht angemessen.



- 1 - Abgasthermometer
- 2 - Reinigungsöffnung
- 3 - Drosselklappe (Schornsteinzugbegrenzer)



INFO - Im Falle großen Schornsteinzugs ist in den Rauchabzug die Drosselklappe /3/, oder der Schornsteinzugbegrenzer, siehe Preisliste ATMOS, zu installieren.

8. Brandschutz bei Installation und Verwendung von Wärmeverbraucher

Sicherheitsabstände

Bei Installation des Verbrauchers muss der Sicherheitsabstand von Baustoffen, mindestens 200 mm eingehalten werden. Dieser Abstand gilt auch für Kessel und Rauchabzüge, die in der Nähe von brennbaren Stoffen der Brennbarkeitsstufe B, C1 und C2 (Brennbarkeitsstufe ist in der Tab. Nr.1 angeführt) untergebracht sind. Der Sicherheitsabstand (200 mm) muss verdoppelt werden, wenn die Kessel und Rauchabzüge in der Nähe von brennbaren Stoffen der Stufe C3 (siehe Tab. Nr.1) untergebracht sind. Der Sicherheitsabstand ist zu verdoppeln in dem Fall, wann die Stufe des brennbaren Stoffes nicht nachgewiesen ist. Der Sicherheitsabstand wird bei Verwendung von wärmedämmender brandfester Platte (Asbestplatte) mit der Stärke von min. 5 mm, die 25 mm vom geschützten brennbaren Stoff (brennbare Isolierung) angebracht ist, auf die Hälfte (100 mm) erniedrigt. Die Abschirmplatte oder Schutzblende (auf dem geschützten Gegenstand) muss den Umriss der Kessel, einschließlich Rauchabzüge, an jeder Seite mindestens um 150 mm und über obere Kesselfläche mindestens um 300 mm überragen. Mit der Abschirmplatte oder Schutzblende müssen auch die Einrichtungsgegenstände

aus brennbaren Stoffen in dem Fall ausgerüstet werden, wenn der Sicherheitsabstand nicht einzuhalten ist (z.B. in mobilen Anlagen, Holzhütten usw.). Der Sicherheitsabstand muss auch bei Ablagerung der Einrichtungsgegenstände in der Nähe der Kessel eingehalten werden.

Sind die Kessel auf dem Fußboden aus brennbaren Stoffen aufgestellt, muss dieser mit feuerfester wärmedämmender Unterlage versehen werden, die den Grundriss an der Seite der Heiz- und Aschenfallöffnung mindestens um 300 mm vor Öffnung – an sonstigen Seiten mindestens um 100 mm überragt. Als nicht brennbare, wärmedämmende Unterlagen können alle Stoffe mit der Brennbarkeitsstufe A verwendet werden.

Tab Nr.1

Brennbarkeitsstufe der Baustoffe und Produkte	
A - unbrennbare	Gran, Sandstein, Betone, Ziegel, keramische Fliesen, Mörtel, Brandschutzmörtel usw.
B - schwierig brennbar	Akumin, Isomin, Heraklit, Lignos, Platten aus Basaltwolle, Glasfaserplatten, Novo-dur
C1- schwer brennbar	Laubholz (dub, buk), Platten Hobrem, Sperrholz, Sirkolit, Werzalit, Hartpapier (Umakart, Ecrona)
C2- mittelbrennbar	Nadelholz (Kiefer, Lärche, Fichte), Spannholz und Korkplatten, Gummifußbodenbeläge (Industrial, Super)
C3- leichtbrennbar	Jolzfaserplatten (Hobra, Sololak, Sololit), Zellulosestoffe, Polyurethan, Polystyrol, Polyethylen, Leicht-PVC

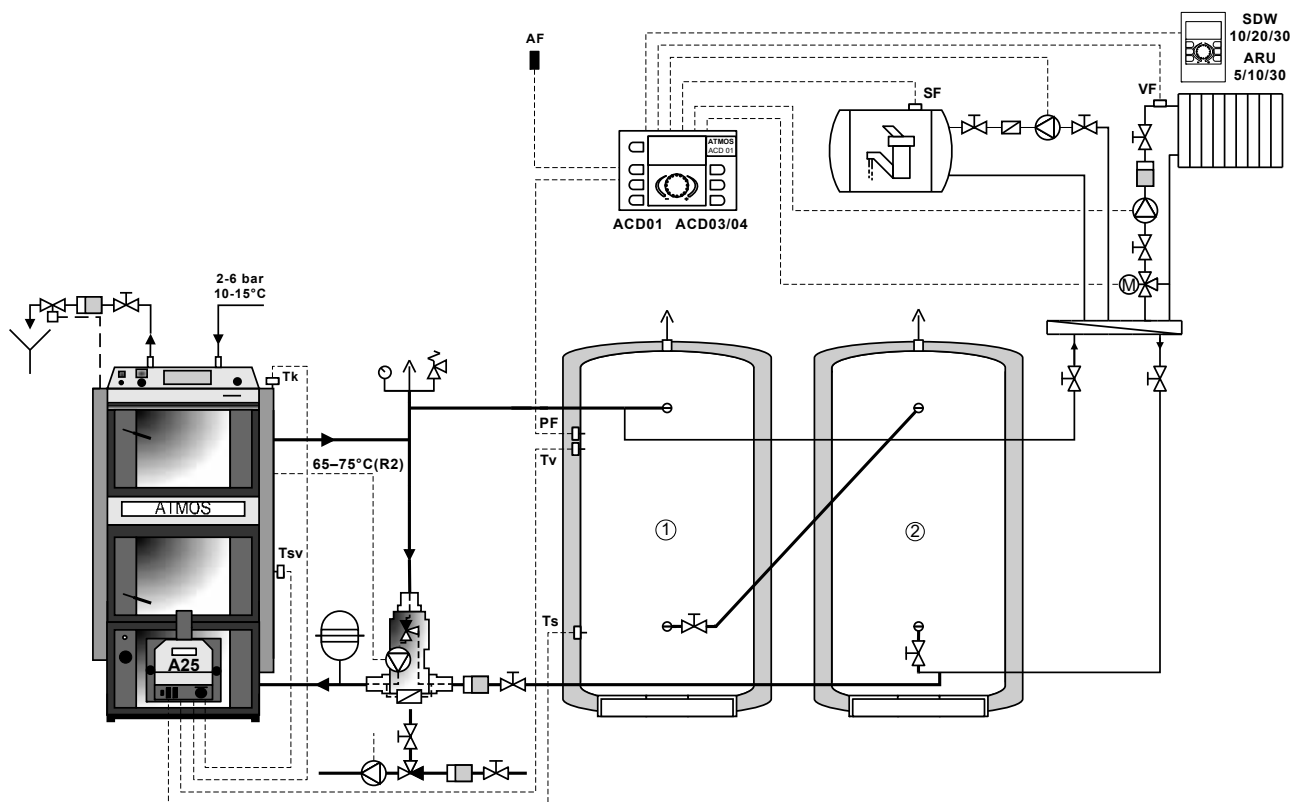


HINWEIS – Unter Umständen, die zur Gefahr vorübergehender Eindringung von brennbaren Gasen oder Dämpfen führen oder bei Arbeiten, bei denen vorübergehende Brand- oder Explosionsgefahr entstehen könnte (z.B. Kleben von Linoleum, PVC usw.), müssen die Kessel rechtzeitig vor Entstehung der Gefahr außer Betrieb gesetzt werden. **Bei Brenner und Kessel dürfen keine Gegenstände aus brennbaren Stoffen im kleineren als sicheren Abstand abgelegt werden.**

Anders gesagt, in der Umgebung des Kessels keine Sachen ablegen, die sich leicht entzünden können.

9. Schalten des Kessels DCxxGSP mit zwei Pufferspeichern (Serienschaltung) für die Regelung des Brenners mit den Fühlern TS und TV, Steuerung des Kessels, Brenners und der Kesselpumpe mit den Fühlern TK und TSV

Funktion des automatischen Brennerstarts nach Holzausbrennen



INFO - Fühler TK, eingeschoben in der Hülse des Kessels, Abgasfühler TSV an der Seite des Kesselrauchkanals eingebaut, Fühler TV und TS in Hülsen am Pufferspeicher. Alles gemeinsam am Stecker des Brenners angeschlossen. Der Modul AD08 ist unter der Schaltfeldhaube des Kessels eingebaut und an die Klemmleiste des Kessels angeschlossen (werkseitig), wo er den Abzugsventilator des Kessels und die Pumpe im Kesselkreis steuert.

Bei dieser Schaltung versorgt der Pelletbrenner nur den ersten Pufferspeicher.

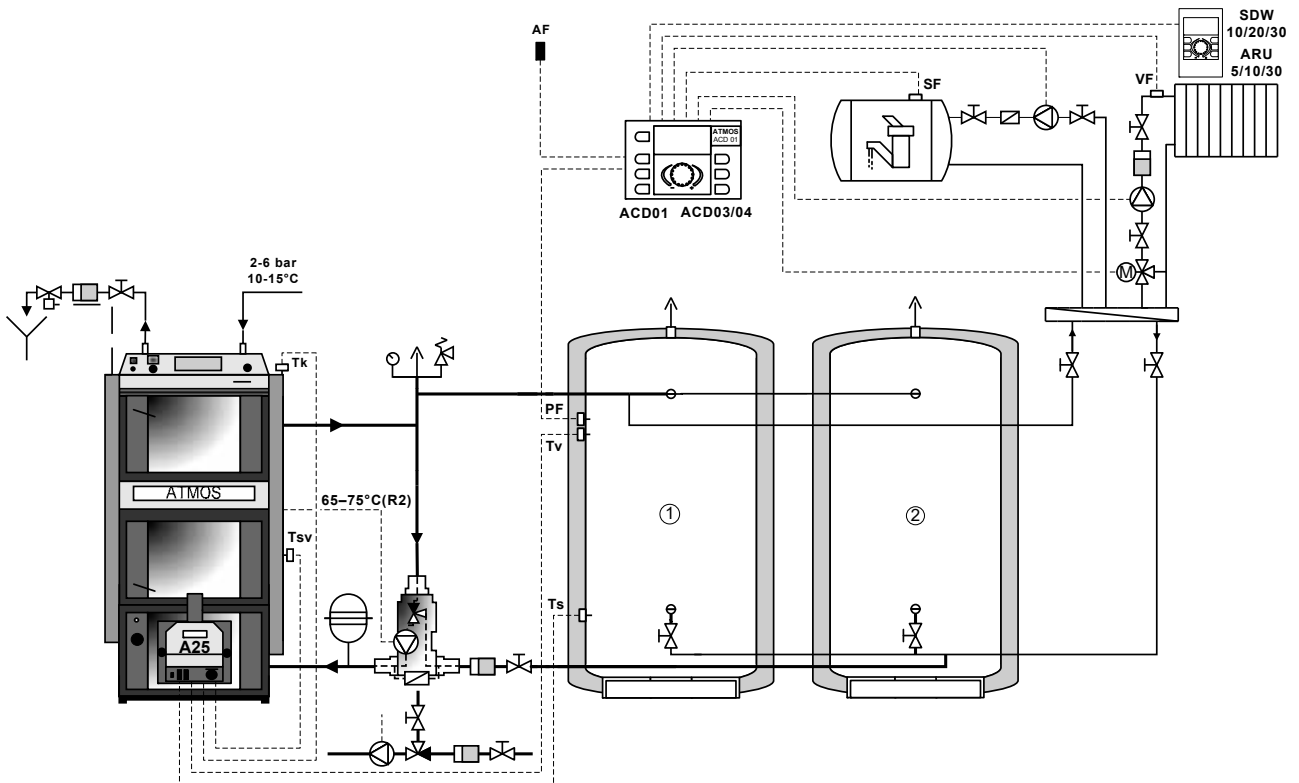
Nötiges Zubehör (Bestandteil der Kessellieferung): Modul AD08, zwei Fühler KTF 20 mit 5 m Kabel (TV und TS), Abgasfühler TSV - AGF2 bis 400 °C (im Kessel eingebaut), Kesselwassertemperatur TK - KTF 20 mit 2 m Kabel

Systemeinstellung der Parameter: S6 = 11, S14 = 13, S15 = 2, S34 = 2, S40 = 1, S16 = 60, S17 = 75 (Reserve R – Parameter S6 steuert den Kessellüfter, Reserve R2 – Parameter S14 steuert die Kesselpumpe)



ACHTUNG – bei den Kesseln DCxxGSP kann die Funktion der Steuerung der Solarheizung direkt vom Pelletbrenner nicht genutzt werden. Der Abgasfühler TSV zeigt nicht die tatsächliche Abgastemperatur sondern die spezifische, für die Brennerfunktion erforderliche Temperatur.

10. Schalten des Kessels DCxxGSP mit zwei Pufferspeichern (Parallelschaltung) für die Regelung des Brenners mit den Fühlern TS und TV, Steuerung des Kessels, Brenners und der Kesselpumpe mit den Fühlern TK und TSV Funktion des automatischen Brennerstarts nach Holzausbrennen



INFO - Fühler TK, eingeschoben in der Hülse des Kessels, Abgasfühler TSV an der Seite des Kesselrauchkanals eingebaut, Fühler TV und TS in Hülsen am Pufferspeicher. Alles gemeinsam am Stecker des Brenners angeschlossen. Der Modul AD08 ist unter der Schaltfeldhaube des Kessels eingebaut und an die Klemmleiste des Kessels angeschlossen (werkseitig), wo er den Abzugsventilator des Kessels und die Pumpe im Kesselkreis steuert.

Bei dieser Schaltung versorgt der Pelletbrenner beide Pufferspeicher.

Nötiges Zubehör (Bestandteil der Kessellieferung): Modul AD08, zwei Fühler KTF 20 mit 5 m Kabel (TV und TS), Abgasfühler TSV - AGF2 bis 400 °C (im Kessel eingebaut), Kesselwassertemperatur TK - KTF 20 mit 2 m Kabel

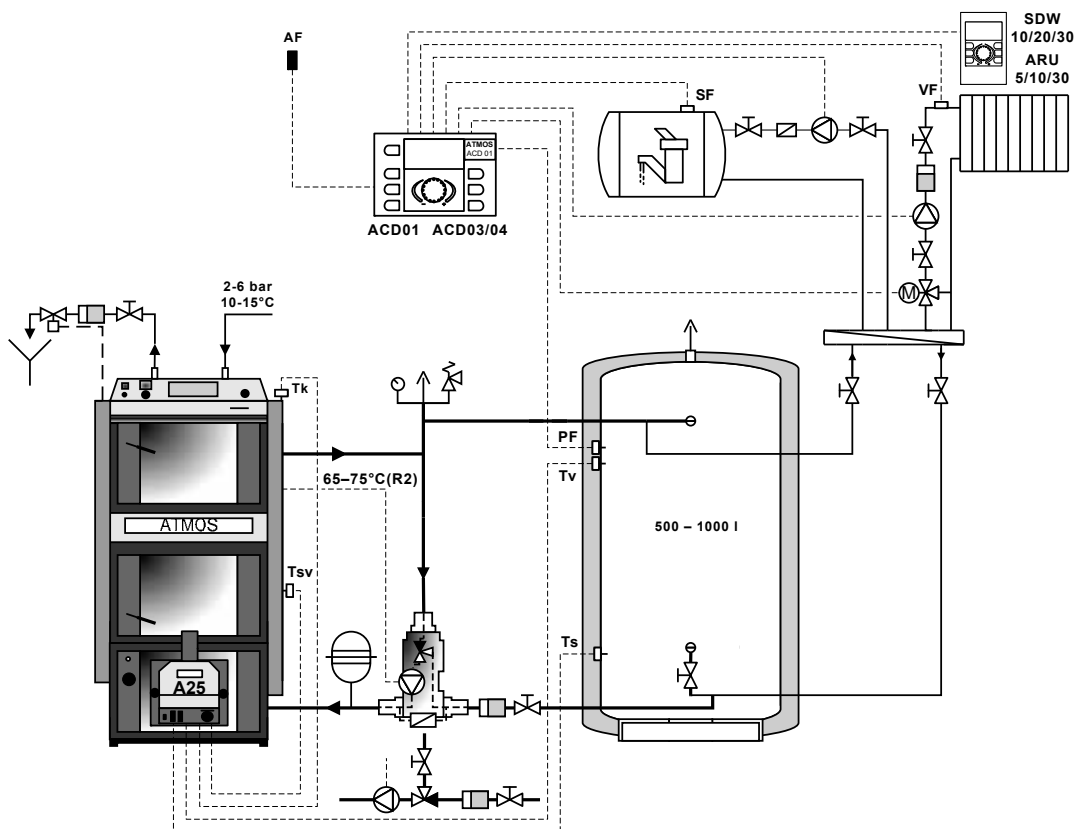
Systemeinstellung der Parameter: S6 = 11, S14 = 13, S15 = 2, S34 = 2, S40 = 1, S16 = 60, S17 = 75 (Reserve R – Parameter S6 steuert den Kessellüfter, Reserve R2 – Parameter S14 steuert die Kesselpumpe)



ACHTUNG – bei den Kesseln DCxxGSP kann die Funktion der Steuerung der Solarheizung direkt vom Pelletbrenner nicht genutzt werden. Der Abgasfühler TSV zeigt nicht die tatsächliche Abgastemperatur sondern die spezifische, für die Brennerfunktion erforderliche Temperatur.

11. Schalten des Kessels DCxxGSP mit Pufferspeicher für die Regelung des Brenners mit den Fühlern TS und TV, Steuerung des Kessels, Brenners und der Kesselpumpe mit den Fühlern TK und TSV

Funktion des automatischen Brennerstarts nach Holzausbrennen



INFO - Fühler TK, eingeschoben in der Hülse des Kessels, Abgasfühler TSV an der Seite des Kesselrauchkanals eingebaut, Fühler TV und TS in Hülsen am Pufferspeicher. Alles gemeinsam am Stecker des Brenners angeschlossen. Der Modul AD08 ist unter der Schaltsfeldhaube des Kessels eingebaut und an die Klemmleiste des Kessels angeschlossen (werkseitig), wo er den Abzugsventilator des Kessels und die Pumpe im Kesselkreis steuert.

Nötiges Zubehör (Bestandteil der Kessellieferung): Modul AD08, zwei Fühler KTF 20 mit 5 m Kabel (TV und TS), Abgasfühler TSV - AGF2 bis 400 °C (im Kessel eingebaut), Kesselwassertemperatur TK - KTF 20 mit 2 m Kabel

Systemeinstellung der Parameter: S6 = 11, S14 = 13, S15 = 2, S34 = 2, S40 = 1, S16 = 60, S17 = 75 (Reserve R – Parameter S6 steuert den Kessellüfter, Reserve R2 – Parameter S14 steuert die Kesselpumpe)



ACHTUNG – bei den Kesseln DCxxGSP kann die Funktion der Steuerung der Solarheizung direkt vom Pelletbrenner nicht genutzt werden. Der Abgasfühler TSV zeigt nicht die tatsächliche Abgastemperatur sondern die spezifische, für die Brennerfunktion erforderliche Temperatur.

12. Anschließen des Kessels und des Brenners an Stromnetz

An Stromnetz 230 V, 50 Hz wird der **Brenner ausschließlich über Kessel mit der Netzschnur ohne Stecker angeschlossen**, sodass zu keiner Verwechslung der Leiter (L, N) kommen kann. Der Netzanschluss ist von der Serviceorganisation beim Austausch durch einen identischen Typ zu ersetzen. Der Kessel muss so angebracht werden, dass der Stecker am Brenner sich in der Reichweite der Bedienung befindet (nach EN 60335-1).



VORSICHT – Anschließen der Kessel mit Brenner darf nur fachlich befähigte Person nach allen gültigen landesspezifischen Vorschriften durchführen, wobei außerordentliche Aufmerksamkeit der sicheren Erdung des Kessels gewidmet werden muss.

Nach Installation des Brenners auf den Kessel schließt der Techniker den Brenner an und anschließend auch den eigenen Kessel an Stromnetz nach beiliegendem Schaltschema (Seite 21).

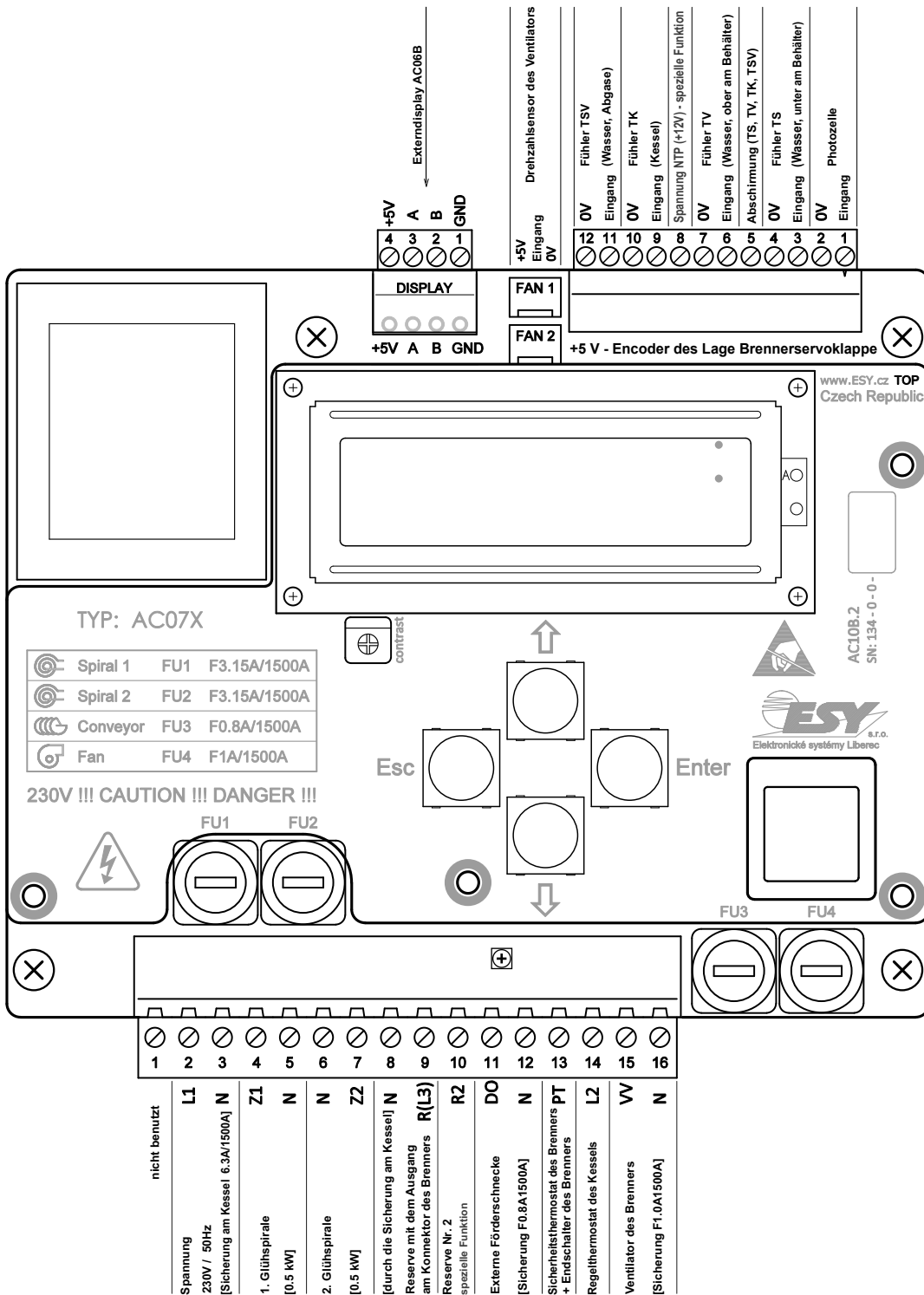
Schaltung:

Zwischen dem Brenner und dem Kessel wird neu ein sechsadriges Kabel verwendet, das mit einem Ende an den Brenner mit einem 6-poligen Stecker (Brennerbestandteil) und mit dem anderen Ende mit einem 6-poligen Stecker an den Kessel angeschlossen wird.

Bedeutung der Leiter ist folgend:

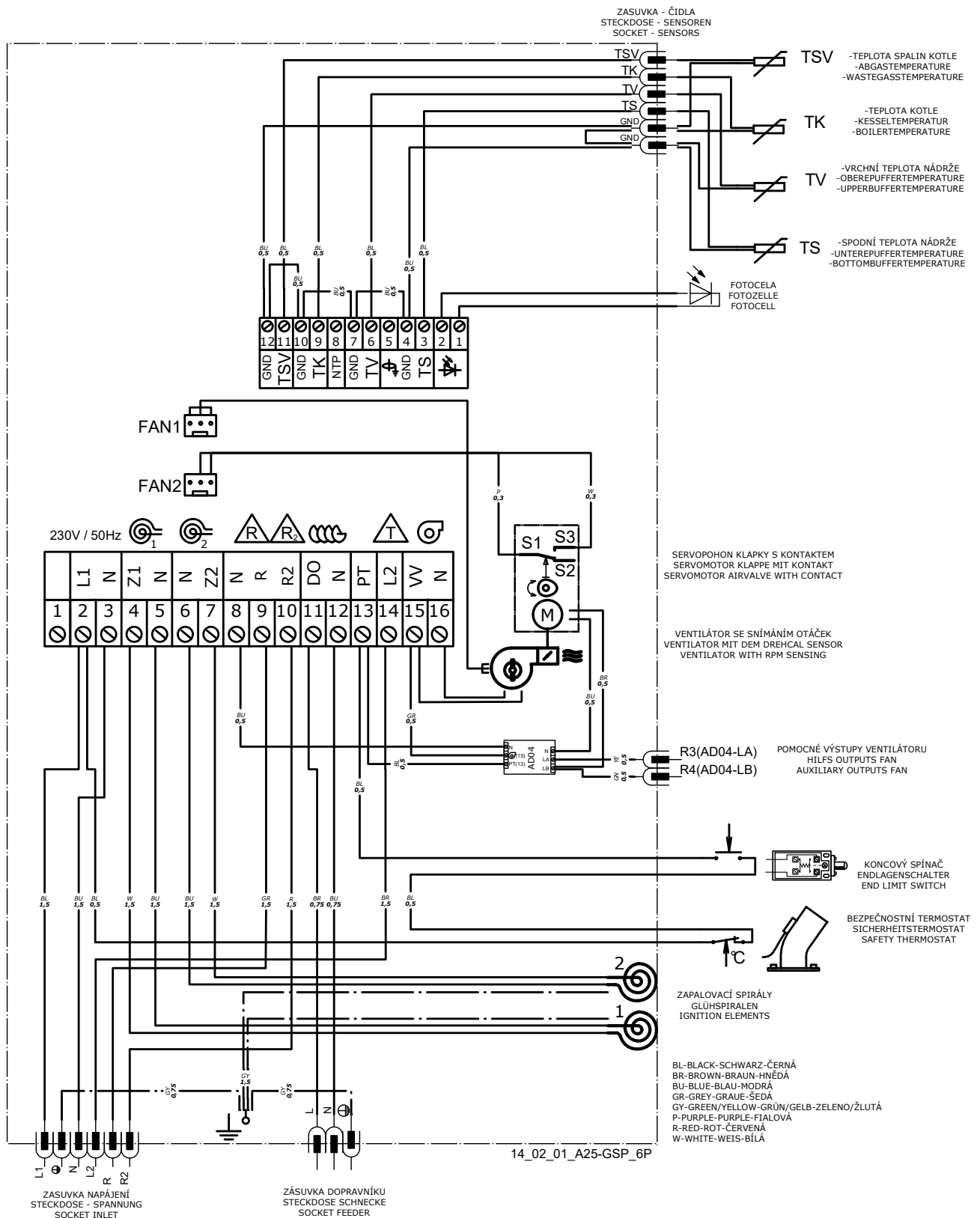
- **schwarz – Phase L1** (230V, 50Hz) – schwarzer Leiter befindet sich beim eingeschaltetem Hauptschalter dauernd unter Strom (unabhängig vom Regelthermostat des Kessels). Es handelt sich um Versorgungsspannung des Brenners. Diese Phase muss über Sicherheitsthermostat des Kessels gesichert werden (95 - 110 °C).
- **braun – Phase L2** (230V, 50Hz) – brauner Leiter wird durch Regelthermostat oder anderen Thermostat am Kesselpaneel gesteuert. Er leitet die Phase, Impuls für Brennerstart zu. Dieser wird als Start- (Zünd-) und Ausschaltsignal wahrgenommen. Diese Phase muss auch über Sicherheitsthermostat des Kessels gesichert werden. (95 - 110 °C)
- **grau - Reserve R (L3)** (230V/50Hz) - der graue Leiter wird direkt an den 6-poligen Stecker am Kessel angeschlossen. Er dient als freie Reserve für verschiedene, durch den Parameter S6 charakterisierte Brennerfunktionen. Wird die Reservefunktion nicht genutzt, wird das Kabel nicht angeschlossen bzw. abgeschnitten.
- **rot - Reserve R2** (230V/50Hz) - der rot Leiter wird direkt an den 6-poligen Stecker am Kessel angeschlossen. Er dient als freie Reserve für verschiedene, durch den Parameter S14 charakterisierte Brennerfunktionen. Wird die Reservefunktion nicht genutzt, wird das rote Kabel nicht angeschlossen bzw. abgeschnitten.
- **gelb – Reserve R3** (230V/50Hz) – gelber Leiter wird direkt an den 2-poliger-Stecker am Kessel angeschlossen (AD04-LA). Bei dieser Anwendung ist die Reserve R3 nicht verwendet.
- **grün – Reserve R4** (230V/50Hz) – grüner Leiter wird direkt an den 2-poliger-Stecker am Kessel angeschlossen. Er dient als Quelle des Signals vom Modul AD04 für spezielle Kesselfunktionen (AD04 –LB).
- **blau - N** – Nulleiter – blauer Leiter wird zum Nulleiter angeschlossen.
- **gelbgrün - PE** – Schutzerde – gelbgrüner Leiter wird an Erde angeschlossen.

13. Anschlussschema Elektronik AC07X

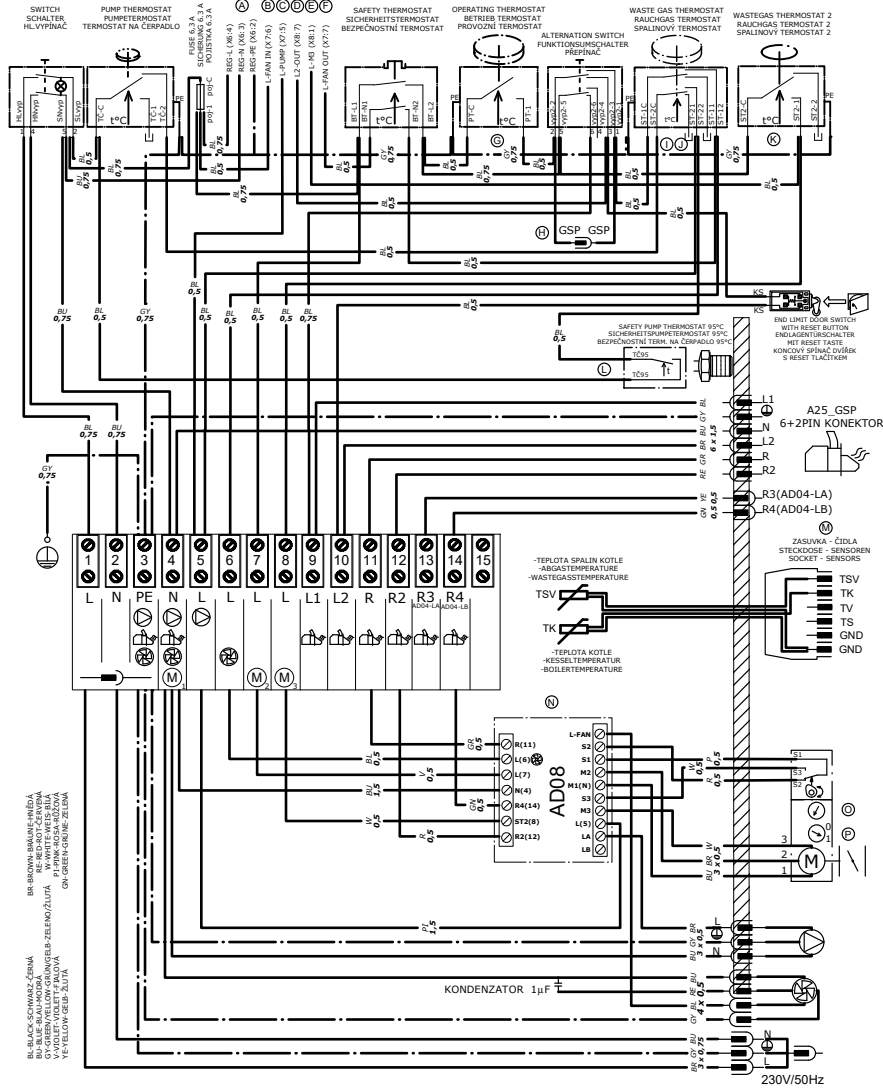


VORSICHT – Beim Anschluss der Fühler TS, TV, TK und TSV kommt nicht auf Schaltung konkreter Drähte an (Verwechslung möglich). Die Fühler TK und TSV sind im werkseitig im Kessel eingebaut, die Fühler TS und TV sind ein Bestandteil der Lieferung (in der Verpackung zu finden). Unter dem Display der elektronischen Regelung AC07X befindet sich das Potentiometer für Einstellung des Displaykontrasts, es wird empfohlen dessen Einstellung nicht ändern.

14. Schaltschema Brenner ATMOS A25 - 6-stiftiger Konnektor - Model AC07X (R, R2, R3, R4, Fühler TV, TS, TK, TSV)



15. Elektrisches Schaltschema für Kessel DC18GSP, DC25GSP, DC30GSP, Modell AC07X mit 6 polligem Stecker auf dem Kessel und dem Modul AD08 für Steuerung des Abzuglüfters des Kessels, der Pumpe im Kesselkreis und der Stellklappe für die Zuleitung der Verbrennungsluft



- NOTES:**
POZNÁMKY:
- A VARIANTS OF RESERVOIR POINTS "REG L,N,PE" (FERULE/FASTON 6,3) FOR ELECTRONIC REGULATION
VARIANTE NÁPĚVĚCHÝ SVORKŮ "REG L,N,PE" (DUTINKA/FASTON 6,3) PRO ELEKTRONICKOU REGULACI
 - B RESERVOIR POINT "L-FAN-IN" OF BOILER FAN TO THE ELECTRONIC REGULATION
PŘIPOJOVACÍ SVORKA "L-FAN-IN" KOTLOVĚHO VENTILÁTORU DO ELEKTRONICKÉ REGULACE
 - C RESERVOIR POINT "L-PUMP" OF BOILER PUMP TO THE ELECTRONIC REGULATION
PŘIPOJOVACÍ SVORKA "L-PUMP" KOTLOVĚHO ČERPADLA DO ELEKTRONICKÉ REGULACE
 - D RESERVOIR POINT "L2-OUT" OF BURNER TO THE ELECTRONIC REGULATION
PŘIPOJOVACÍ SVORKA "L2-OUT" HOŘÁKU DO ELEKTRONICKÉ REGULACE
 - E RESERVOIR POINT "L-M3" OF SERVOFLAP TO THE ELECTRONIC REGULATION
PŘIPOJOVACÍ SVORKA "L-M3" SERVOKLAPKY DO ELEKTRONICKÉ REGULACE
 - F RESERVOIR POINT "L-FAN-OUT" OF BOILER FAN TO THE ELECTRONIC REGULATION
PŘIPOJOVACÍ SVORKA "L-FAN-OUT" KOTLOVĚHO VENTILÁTORU DO ELEKTRONICKÉ REGULACE
 - G WHEN ELECTRONIC REGULATION CONTROL BURNER AND FAN - CONNECTORS "PT-C" AND "PT-1" MUST BE UNCONNECT
KONKORTORY "PT-C" A "PT-1" DOPĚJÍ PŘI OVLÁDÁNÍ HOŘÁKU A VENTILÁTORU KOTLE ELEKTRONICKOU REGULACI
 - H BOILER FAN CONNECTION - RULES "GSP/GSP" BETWEEN "VVP2-1/VVP2-2" IS CONNECT ONLY IN KESSEL DCxxGSP.
KLEPME KESSEL FAN - KLEPME "GSP/GSP" ZWISCHEN "VVP2-1/VVP2-2" IST NUR IN KESSEL DCxxGSP VERBUNDEN.
 - I WHEN ELECTRONIC REGULATION CONTROL BOILER PUMP - CONNECTORS "ST-2C" AND "ST-2J" MUST BE UNCONNECT
KONKORTORY "ST-2C" A "ST-2J" DOPĚJÍ PŘI OVLÁDÁNÍ ČERPADLA KOTLE ELEKTRONICKOU REGULACI
 - J WHEN ELECTRONIC REGULATION CONTROL BOILER PUMP - CONNECTORS "ST-1C" AND "ST-1J" MUST BE UNCONNECT
KONKORTORY "ST-1C" A "ST-1J" DOPĚJÍ PŘI OVLÁDÁNÍ VENTILÁTORU KOTLE ELEKTRONICKOU REGULACI
 - K WHEN ELECTRONIC REGULATION CONTROL SERVO AIR FLAP VALVE - CONNECTORS "S12-C" AND "S12-J" MUST BE UNCONNECT
KONKORTORY "S12-C" A "S12-J" DOPĚJÍ PŘI OVLÁDÁNÍ KOTLOVÉ SERVOKLAPKY ELEKTRONICKOU REGULACI
 - L WHEN ELECTRONIC REGULATION CONTROL BOILER PUMP - CONNECTORS "TSV" MUST BE UNCONNECT
KONKORTORY "TSV" DOPĚJÍ PŘI OVLÁDÁNÍ ČERPADLA KOTLE ELEKTRONICKOU REGULACI
 - M SENSOR "TK" AND SENSOR "TSV" FOR BURNER A25-GSP
FÜHLER "TK" UND FÜHLER "TSV" FÜR BRENNER A25-GSP
 - N MODUL AD08 FÜR CONTROL: SERVOAIRVALVE GSP, BOILER FAN AND BOILER PUMP
MODUL AD08 ZUR REGUNG: SERVOKLAPPE GSP, KESSELGEBLÄSE UND KESSELPUMPE
 - O SET DIP DIRECTION OF SERVO SWITCH
STELLEN DIP DREHRICHTUNG SERVO-SWITCH
 - P SET DIP DIRECTION OF ROTATION ON SERVO AIR FLAP VALVE = 1
STELLEN DIP DREHRICHTUNG AUF DEM SERVOKLAPPE = 1

14-02-01_DCxxGSP_A25-GSP_6P_AD08_PUMP

16. Inbetriebsetzung



VORSICHT - Die Anlage kann nur dann starten, wenn der Brenner an Kessel angeschlossen ist, Kessel zum Schornstein mit ausreichendem Abzug mittels Rauchabzugs verbunden und im Magazin sich genug Pellets entsprechender Qualität befindet. **Für hochwertige Pellets halten wir die Pellets, die aus Weichholz ohne Rinde hergestellt wurden, sog. weiße Pellets mit Durchmesser von 6 bis 8 mm und Länge von 5 bis 25 mm. Diese Pellets backen nicht zusammen. Bei Verbrennung von dunkeln Pellets oder Pellets mit Rinde, in den dunkle Punkte sichtbar sind, entsteht Sinterkuchen, der einmal täglich aus dem Brennermundstück zu entfernen ist. Anderenfalls kommt es zu Verstopfung der Brennkammer und des Zufuhrschlauchs der Förderschnecke.**



INFO - Die Pellets ist nötig in trockenen und sauberen Behälter (Räumen) zu lagern. Bei Pelletsnachfüllung ist zu beachten, damit keine andere Gegenstände mitgemischt werden. Die konnten die Förderschnecke abstellen bzw. die Verbrennung beeinflussen.

Anforderungen an externe Förderschnecke und Pelletsbehälter beim ersten Brennerstart:

- Die Förderschnecke muss im Behälter so untergebracht werden, dass die Pellets problemlos aufgenommen werden können. Beim Brennstoffmagazin, dessen Pelletniveau höher als 2 Meter wird, muss über die Förderschnecke ein Dach eingebaut werden, das die Blockierung der Förderschnecke verhindert. Die Blockierung der Förderschnecke verursacht der Staub in Pellets in der Kombination mit hohem Druck, der durch die Höhe des Pelletniveaus gegeben ist. **Beim Pelletsbehälter ATMOS 250, 500 und 1000 l ist kein Dach erforderlich.**
- Der Schlauch zwischen dem Brenner und der Förderschnecke muss gespannt und ordnungsgemäß befestigt sein und muss solche Neigung haben, dass die Pellets in den Brenner problemlos hinabfallen können.
- Der Stecker (Konnektor) von Förderschnecke muss in die Steckdose am Brenner eingesteckt sein.

Vorgang bei Schöpfung von Pellets in die Förderschnecke:

- Den Stecker (Konnektor) von externer Förderschnecke in normale Steckdose an der Wand einstecken. Sobald die ersten Pellets den höchsten Punkt übertreten und durch den flexiblen Schlauch in den Brenner zu fallen beginnen, den Stecker von externer Förderschnecke zurück in die Steckdose am Brenner einstecken.

Normalbetrieb:

- Wir schalten den Hauptschalter des Kessels ein. **Wollen wir mit Pellets heizen, schalten wir den Umschalter in die untere Stellung (II)** - Symbol des Pelletbrenners um. Bei dem Modell DCxxGSP mit aktivierten Funktion des automatischen Starts (werkseitig eingestellt) kann man diese **Umstellung jederzeit vornehmen**, ohne Rücksicht darauf, ob wir mit Holz heizen oder nicht. **Regelthermostat** – falls die Fühler **TS und TV (Parameter S15 = 1 – Werkseinstellung)** nicht geschaltet sind, wird der Brennerbetrieb in Abhängigkeit von der Wassertemperatur am Kesselausgang gesteuert. Sind die **Fühler TS und TV (Parameter S15 = 2) auf dem Pufferspeicher** geschaltet, dient der Regelthermostat nur als zweiter Sicherheitsthermostat. Den Regelthermostat ist deshalb auf Maximum (95 °C) einzustellen. Der Kessel wird mit zwei Temperaturen (TS, TV) am Pufferspeicher gesteuert.

START-Algorithmus verläuft folgendermaßen:

- Beim Start wird die **Förderschnecke gestartet und die Glühspirale eingeschaltet** (Ventilator am Brenner steht).
- Die Förderschnecke läuft für die durch den **Parameter T1** eingestellte Dauer, die für Dosierung der Zündmenge von Pellets für optimale Zündung erforderlich ist. Nach Beschickung der Brennstoffzündmenge wird die Förderschnecke ausgeschaltet und die Luftklappe des Brenners mit Stellantrieb geöffnet. **Der Brennerventilator schaltet gleichzeitig auf Einheizumdrehungen - Parameter S2 und der Abzugsventilator des Kessels ein (falls beim Kessel derart eingestellt ist - Reserve R und Parameter S6)**
- Nach Zündung der Pellets **nimmt die Photozelle das Licht wahr**, was mit kleiner Verzögerung die **Ausschaltung der Glühspirale** als Folge hat.
- Der Brenner übergeht in die **Phase für vollständiges Aufbrennen des Brennstoffs** – durch **Parameter T7**

AN algorithmus verläuft folgendermaßen:

- Nach Aufbrennen des Brennstoffs übergeht der Brenner in die **Phase des allmählichen Anlaufs auf die Leistung - Parameter T10**.
- Nach Anfahren auf die Nennleistung, arbeitet der Brenner auf normale Weise, in der er bis zu dem Zeitpunkt verbleibt, als das Heizsystem oder der Ausgleichsbehälter auf die Soll-Temperatur aufgeheizt ist. Die **Brennerleistung ist durch die durch die Förderschnecke in die Verbrennungskammer beschickte Pelletmenge pro Stunde** gegeben. Die Förderschnecke leistet **unterbrochenen Lauf, der durch die Parameter T4 und T6 gegeben ist**. Die Parameter T4 und T6 werden nach der Anleitung Seite 27 eingestellt.
- Nach Einstellung der Brennernennleistung, ist immer nötig, auch die **Verbrennungsluftmenge**, erforderlich für optimales Ausbrennen des Brennstoffs einzustellen. Die Einstellung wird **mittels Luftklappe am Ventilator** des Brenners durchgeführt. **Genaue Einstellung führt geschulte Person mittels Brennstoffanalysators durch.**

Ausbrennungs-Algorithmus verläuft folgendermaßen:

- Nach **Erreichung der eingestellten Kesseltemperatur** am Thermostat im Kessel (z.B. 85 °C) oder der Temperatur am Ausgleichsbehälter - Temperatur am unteren Fühler TS, schaltet die elektronische Regelung des Brenners die externe **Förderschnecke** aus. Dadurch kommt zur Ausbrennung der Pellets in der Brennkammer. Optimale Ausbrennung der Pellets in der Brennkammer wird noch für gewisse Zeit - **Parameter T5** durch Lauf des Ventilators des Brenners unterstützt. Nach nachfolgendem Rückgang der Kesseltemperatur im Kessel oder Entspannung des Ausgleichsbehälters - Temperatur am oberen Fühler TV, kommt zu neuem Brenner-Start auf gleiche Weise so wie im vorigen Text beschrieben. Ist der Ausgleichsbehälter mit Solartauscher und Aktivierung der Funktion für automatische Optimierung (Umschaltung) der Fühler, Parameter S15 = 3, geschaltet, kann der Brenner vom Fühler TK anstatt vom Fühler TS ausgeschaltet werden.

Sonstige Algorithmen verlaufen folgendermaßen:

- Wenn der erste Zündversuch mit Brennstoffzufuhr scheitert, wiederholt der Brenner den ganzen Algorithmus erneut. Nach zweitem misslungenem Versuch um Zündung mit Brennstoffzufuhr, übergeht der Brenner in dritten Versuch, bei dem der Brennstoff nicht beschickt wird und nur die Glühspirale eingeschaltet ist. Nach diesem misslungenem Versuch wird der Brenner außer Betrieb gesetzt, weil wahrscheinlich die Pellets ausgegangen sind oder zu irgendwelcher Störung gekommen ist.
- Wenn zu kurzzeitiger Unterbrechung der Stromversorgung des Brenners kommt, **der Brenner kehrt nach Durchführung der Diagnostik, völliger Ausbrennung und neuem Start automatisch in Betrieb zurück.**
- Nach der Umschaltung auf die Pelletverbrennung führt der Brenner entsprechende **DIAGNOSTIK** durch und ermittelt die aktuellen Werte (Rauchgastemperatur, Temperatur des Kessels und im Pufferspeicher).

Sind die Bedingungen für den sofortigen Start nicht erfüllt, d.h. der Kessel befindet sich im **Holzheizbetrieb oder in der Phase des Holzausbrennens und im Vorratsbehälter noch eine genügende Menge Holz bleibt, geht der Brenner in die Ruhephase über. Auf dem Kessel ist der Abzugsventilator im Betrieb** (Einstellung: Parameter S6 = 11, 4) **und sorgt für vollständiges Holzausbrennen.**

Auf dem Display des Brenners blinkt die Meldung AUTOSTART.

Blinkt die Meldung AUTOSTART langsam, sind die Bedingungen der Funktion S34 = 1 oder S34 = 2 nicht erfüllt und Holz brennt noch aus

Blinkt die Meldung AUTOSTART schnell (ausgebranntes Holz) aber die Bedingungen der Funktion S15 = 2 nicht erfüllt sind bedeutet es, dass die TV Temperatur im Pufferspeicher den eingestellten, mit dem Parameter S6 festgelegten Wert noch nicht unterschritten hat (Energie aus dem Pufferspeicher ist noch nicht ausgeschöpft). Dieser Zustand kann auch auftreten, wenn der Kesselthermostat auf dem Kessel nicht geschaltet ist oder wenn der Endschalter bei der oberen Feuertür nicht eingedrückt ist (Stern neben dem Thermostatsymbol auf dem Brennerdisplay leuchtet nicht).

Sind alle Bedingungen für den Brennerstart erfüllt (ausgebranntes Holz, ausgeschöpfter Pufferspeicher), läuft der Brenner an. **Bei der Pelletverbrennung wird der Abzugsventilator standardmäßig nicht verwendet (Parameter S6 = 11).**

- Falls der Kamin schlecht zieht, können wir den Betrieb des Abzuglüfters gemeinsam mit dem Pelletbrenner durch Einstellung des **Parameters S6 = 4** aktivieren.



ACHTUNG - Vergessen Sie nicht den Endschalter zu drücken!



ACHTUNG - Bei dieser Änderung ist die Öffnung der Klappe des Brennerlüfter neu einzustellen.



INFO - Solche Folge ist für sicheren und problemlosen Betrieb des Brenners absichtlich eingestellt.

17. Steuerung und Einstellung des Brenners

Display und Bedienungs- und Steuerpaneel

Die Elektronik des Brenners ist für einfache und intuitive Bedienung mit vier Drucktasten ausgestattet.

Enter – Drucktaste für **Bestätigung** des Befehls und Parameters oder für **Eingang in Menu**.

Esc – Drucktaste für **Rückkehr** aus Menu

↑ **Pfeil nach oben** – Drucktaste für **Blättern** im Menu oder für **Steigerung** des Parameterwertes

↓ **Pfeil nach unten** – Drucktaste für **Blättern** im Menu oder für **Minderung** des Parameterwertes



INFO - Wenn **Hauptmenu öffnen** erwünscht, dann **Drucktaste Enter drücken**.

Auf dem Display erscheint Untermenü **PARAMETERN**. Falls zugelassene Brennergrundparameter zu ändern erwünscht, dann erneut bestätigen, also die Drucktaste **Enter** drücken.

Falls den Brenner auszuschalten **OFF (AUS)** oder einzuschalten **ON (START)** und / oder in Untermenü **INFORMATION**, **PASSWORT** oder **TESTEN** zu gelangen erwünscht, nicht bestätigen (**PARAMETERN**), sondern **direkt mit dem Pfeil nach oben oder nach unten fortsetzen**. Befehl **ON (START)** und **OFF (AUS)**, oder Eingang in konkretes Untermenü immer mit Drücken der Drucktaste **Enter** bestätigen. Auf gleiche Weise können **einzelne Menüs** und konkrete Parameter geöffnet und in diesen geblättert werden. Eingabe konkreter Werte oder Zahlen wird mittels Pfeile nach oben (+) oder nach unten (-) durchgeführt werden Die Bestätigung konkreter Werte wird mittels der Drucktaste **Enter** durchgeführt. Schritt zurück oder völlige Rückkehr auf Hauptdisplay wird immer durch einmaliges oder wiederholtes Drücken der Drucktaste **Esc** durchgeführt.

Display mit Drucktasten:

1. Information über Brennerzustand

START - Startphase

AN - Normalbetrieb

AUS – Ausbrandphase oder
Bereitschaftsregime

2. Temperatur TV (Siehe S. 45) - nur falls die

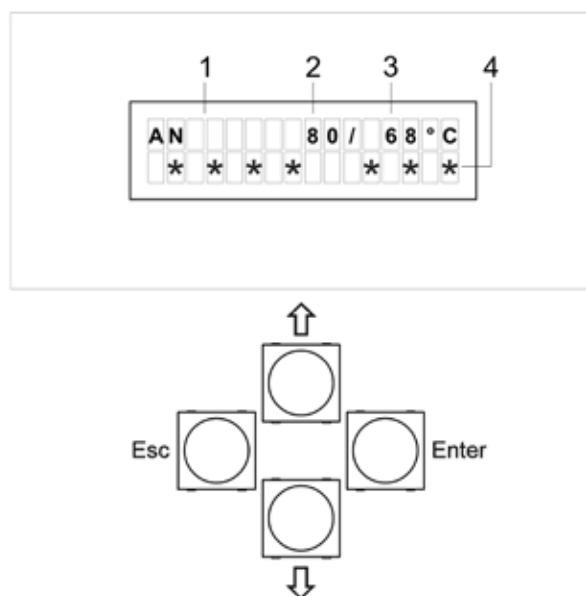
Fühler TS und TV angeschlossen sind

3. Temperatur TS (Siehe S. 45) - nur falls die

Fühler TS und TV angeschlossen sind

4. Symbolzeile – Information über Betrieb

konkreter Brenneranlagen
(siehe Seite 51)



HAUPTMENU

ON (START) – es handelt sich um Befehl für Brennerstart. Start durch Bestätigung (Drücken) der Drucktaste **Enter** durchführen

OFF (AUS) - es handelt sich um Befehl für Ausschalten des Brenners. Ausschalten durch Bestätigung (Drücken) der Drucktaste **Enter** durchführen

PARAMETERN – es handelt sich um **eigenständiges Menu**, in dem einzelne Parameter und Funktionen nach Kessel- und Heizsystemtyp in der Abhängigkeit vom Berechtigungsniveau eingestellt werden.

INFORMATION – es handelt sich um **eigenständiges Menu**, in dem aktueller Zustand einzelner Anlagen und Elemente am Brenner A25 besichtigt werden können.

PASSWORT – es handelt sich um sehr wichtigen Parameter, der nur für Service-Techniker bestimmt ist. Nach Eingabe konkreten Passworts wird dem Service-Techniker die Änderung einiger Parameter nach Berechtigungsniveau ermöglicht.

MODUL – zeigt aktuellen angeschlossenen Modul zB. AC07X-C an.

PROFIL – zeigt aktueller angestellter Profil des Brenners an - A25, A25 pneu, A25 SP, A25 SP pneu, A25 GSP, A25 GSP pneu, A25PX, A25PX pneu, A45 a A45 pneu, A85, A85 pneu

Grundniveaus der Berechtigung: Kunde, Service-Techniker (Installateur), Hersteller

Zugängliche Parameter nach Berechtigung:

Kunde: T1, T4, T6, S16, S17, S18, S19, Neustart, Sprache

Service-Techniker: T1,T2, T4, T5, T6, T7, T8, T10, S1, S2, S3, S6, S11, S12, S13, S14, S15, S16, S17, S18, S19, S24, S26, S27, S28, S29, S30, S31, S32, S33, S34, S35, S36, S37, S38, S39, S40, S41, S42, S43, S44, S45, S48, S49, S50, S51, S52, S53, S54, S55, S56, S57, S58, S59, S60, S61, S62, S63, S64, S65, S66, S67, S68, OffsetTS, OffsetTV, OffsetTK OffsetTSV, Reset, Neustart, Sprache

Hersteller: alles



VORSICHT – Dem Kunden ist ausdrücklich verboten die Parameter oder Funktionen des Brenners ohne Genehmigung des Herstellers oder des Service-Technikers zu ändern trotzdem, dass einige mit dem Passwort nicht direkt geschützt werden. Anderenfalls behält sich der Hersteller das Recht die Garantie aufgrund des unsachgemäßen Eingriffs in den Brenner nicht anzuerkennen.

Konkrete Kennwörter sind Herstellungsgeheimnis der Firma ATMOS und der Service-Techniker (Installateur) ist ohne Genehmigung des Herstellers nicht berechtigt diese wem auch immer mitzuteilen.



INFO – Nach Austausch jeglicher Glühspirale ist der Service-Techniker verpflichtet das **Passwort: 1234 einzugeben, durch das zum Rücksetzen der Kontrollalgorithmen für Glühspiralen kommt.** Ohne Eingabe dieses Passworts **kommt nicht zur Schaltung (Aktivierung) der Glühspiralen.**

Kennwörter und deren Funktionen

Passwort	Berechtigung / Funktion
	Service-Techniker
	Hersteller
	Einschalten und Ausschalten der Kontrolle der Ventilatorumdrehungen
	Sperrung und Entsperrung ganz aller Parameter
1234	Rücksetzung der Kontrollalgorithmen für Glühspiralen.

TESTEN – es handelt sich um **eigenständiges Menu**, in dem einzelne Elemente im Falle einiger Unklarheiten oder Störung separat getestet werden können.

VORSICHT – Beim Testen ist der Brenner außer Betrieb gesetzt, deswegen vor Testbeginn den Brenner immer ordnungsgemäß ausbrennen lassen.



Menu PARAMETERN

- **Geratart** – Produkttyp, für den die Elektronik bestimmt ist... **(A25 GSP)**
(A25, A25 pneu, A25 SP, A25 SP pneu, A25 GSP, A25 GSP pneu, A25PX, A25PX pneu, A45, A45 pneu, A85, A85 pneu)
- **Parameter T1** – Dauer für Beschickung der Zündmenge der Pellets... **(100 s)**
- **Parameter T2** – Maximale Dauer für Pelletzündung (danach folgt neuer Zündversuch)... **(12 min)**
- **Parameter T4** – Laufdauer der Förderschnecke nach Stillstand – Leistungsregelung... **(10 s)**
- **Parameter T5** – Nachlaufdauer des Ventilators nach Befehl AUS – für optimale Pelletausbrennung in Verbrennungskammer... **(15 min.)**
- **Parameter T6** – Stillstand der Förderschnecke nach Laufdauer – Leistungsregelung... **(9 s.)**
- **Parameter T7** – Dauer für Aufbrennen der Brennstoffzündmenge... **(30 s)**
- **Parameter T8** – Feststartdauer der Glühspirale im Falle unzureichend ausgebrannten Pellets in der Brennkammer nach Verlauf des Parameters T5 – gilt nur für ersten Zündversuch... **(6 min)**
- **Parameter T10** – Dauer für allmählichen Anlauf des Brenners auf die Nennleistung... **(15 min)**
Wenn T10 = 0 ist die Funktion ausgeschaltet.

Einstellung der Soll-Leistung und Verbrennungsqualität:

Einstellung der Soll-Leistung wird mittels Parameters T4 und T6 durchgeführt

Die tatsächliche Leistung beeinflusst aber auch Pelettdurchmesser und der Winkel der Förderschnecke. Deswegen ist zu beachten, dass wenn nach der Einstellung des Brenners der Winkel oder Pelettdurchmesser geändert wurde, ist der Brenner erneut einzustellen.

Einstellung der Verbrennungsqualität wird an der Luftklappe des Ventilators durchgeführt, und zwar so, dass die Flammenspitzen immer 1 bis 3 cm vor Gegenwand enden. Bei Kesseln mit eingebautem Brenner in der oberen Tür und Feuerraumlänge 60 cm und mehr, ist der Brenner so einzustellen, dass die Flamme mindestens 10 bis 15 cm vor der gegenüberliegenden Wand endet.

Es ist auch zu beachten, dass die Einstellung des Brenners im Falle, dass der Kessel mit Abzugventilator ausgerüstet ist anders ist, als wenn der Kessel keinen Abzugventilator hat. **Genaue Nachstimmung der Verbrennung wird erst nach 30 bis 60 min des Dauerbetriebes, am besten mittels Abgasanalysators durchgeführt.** Es wird empfohlen, den Brenner so einzustellen, dass der O₂-Überschuss in Abgasen sich im Bereich 8 bis 10 (12) % bewegt und Durchschnitts-CO geringer als 500 mg/m³ ist. Die Abgastemperatur darf bei Betrieb nie unter 130 °C sinken und nie höher als 250 °C sein (Parameter S18).



INFO - Da der Brenner mit vielen Funktionen (Parametern) ausgestattet ist, handelt es sich im Prinzip nur um Einstellung der Grundfunktionen, welche **die Leistung des Brenners T4 und T6 und der Luftklappe** charakterisieren.

Empfohlene Richteinstellung des Brenners bei Verwendung der Förderschnecken DA1500, DA2000, DA2500, DA3000 und DA4000, für einzelne Leistungen und Pellets mit Durchmesser von 6 mm und Winkel der Förderschnecke 45°:

Kesselleistung	Parameter T4	Parameter T6	Öffnung der Luftklappe am Ventilator des Brenners beim Kessel mit Abzugventilator	Öffnung der Luftklappe am Ventilator des Brenners beim Kessel ohne Abzugventilator
18 – 20 kW	10 s	9 s	1/2 (27 mm)	3/4 (40 mm)
15 – 16 kW	8 s	10 s	1/4 (14 mm)	2/3 (37 mm)
10 – 12 kW	6 s	13 s	-	1/3 (18 mm)



INFO – Im Bedarfsfall, wenn im Kesselraum wenig Platz vorhanden ist, kann jederzeit die Fördererlänge (Schnecke) oder deren Füße beliebig verkürzt werden, aber nur so, dass der Winkel der Förderschnecke nicht größer als 45° ist.

Die minimale Schlauchlänge zwischen dem Brenner und Förderschnecke muss länger als 20 cm. Maximale Schlauchlänge darf nicht als 1 m sein.

• **Parameter S1** – zulässige Anzahl der Zündversuche mit Brennstoffzufuhr... (2)

Wenn der Parameter **S1 auf den Wert 4 eingestellt wird**, wird immer die **Zündung mit beiden Zündkörpern gleichzeitig (Z1 + Z2) in Anzahl von 2 Zündversuchen** mit Brennstoffzufuhr durchlaufen



VORSICHT - Immer nach letztem Zündversuch mit Brennstoffzufuhr gegeben durch Parameter S1, folgt der Zündversuch ohne Brennstoffzufuhr für Diagnostik der Anlage. Nach diesem Versuch wird die Anlage, im Falle der Nichtzündung des Brennstoffes, außer Betrieb gestellt und es wird die Fehlermeldung **ALARM START** gemeldet.

• **Parameter S2** – Ventilatorumdrehungen beim START(1 %) – **nicht ändern**



VORSICHT - 0 % = 700 U / min. Wenn **S2 = 0** ist der Ventilator beim Start ausgeschaltet.

• **Parameter S3** – Ventilatorumdrehungen bei normalem AN(100 %)

Unter normalen Bedingungen wird die Erniedrigung der Ventilatorumdrehungen nicht empfohlen, weil es die Kühlung und Reinigung der Innenteile des Brenners beeinflusst. Die Luftmenge wird ausschließlich durch die Luftklappe eingestellt.

• **Parameter S4** – Art der Kontrolle der Brennstoffzündung.....(1)

wenn :

a) **S4 = 1 Aufnahme durch Photozelle**

• **Parameter S6** – charakterisiert die Funktion der ersten **Reserve R** – des Zusatzausgangs... (11)

Die erste Reserve R wird am häufigsten für die Betätigung des Abzugsventilators des Kessels benutzt (S6 = 11 oder 4)



VORSICHT – bei Standardeinstellung, wann der **Parameter S1 auf den Wert 2 eingestellt ist**, kann an die Klemme R, R2, R5 und R6 zusammen ein Verbraucher mit **maximalem Strom 2,46 A (ca. 566 VA)** angeschlossen werden.

Bei der Einstellung, wann der **Parameter S1 auf den Wert 4 eingestellt ist**, was bedeutet, dass beim Start beide Glühspiralen eingeschaltet sind, kann an die Klemme der Reserve R, R2, R5 und R6 zusammen ein Verbraucher mit **maximalem Strom 0,29 A (ca. 67 VA)** angeschlossen werden.

wenn :

a) **S6 = 1....** Wenn der Brenner in beliebige Störung gerät und abgestellt wird, **kommt zu Schaltung des Reserverelais und die Ausgangsreserve unter Strom wird.** Aufgrund dessen können die Ersatzenergiequellen für Heizung des Objekts, wie z.B. Gas-, Elektro- oder Ölkessel gestartet werden.

b) **S6 = 2.....** Wenn der Brenner in beliebige Störung gerät und abgestellt wird, **kommt zu Abschaltung des Reserverelais und die Ausgangsreserve nicht unter Strom wird.** Aufgrund dessen kann in elektrisch sicherstellten GSM-Modulregler AB01 ATMOS ein Signal gesendet werden, dass die SMS-Information darüber absendet, dass die Anlage in Störung geraten ist oder sich unter Strom nicht befindet. **Es handelt sich um umgekehrte Logik (zu S6 = 1), was bedeutet, dass bei normalem Betrieb sich die Reserve unter Strom befindet.**

c) **S6 = 3.....** Funktion Reserve als **Funktion des Ausgangs für Ventilator** des Brenners, wann die **Ausgangsreserve geschaltet ist und sich unter Strom befindet, wenn der Ventilator des Brenners läuft** (Ventilatorregime nur 100 % oder OFF). Diese Funktion wird für die Fälle appliziert, wann gewünscht ist, dass gleichzeitig mit dem Ventilator des Brenners, auch der Ventilator des Kessels oder der Abzugventilator am Schornstein läuft. Die Funktion ist für direkte Kontrolle des Ventilators direkt aus dem Brenner bestimmt (z.B. PXxx, DxxPX).

d) S6 = 4..... Funktion Reserve als **umgekehrte Funktion des Ausgangs für Ventilator des Brenners, wann die Ausgangsreserve ausgeschaltet ist und sich unter Strom nicht befindet, immer wenn der Ventilator des Brenners läuft.** Diese Funktion wird immer dann aktiviert, wenn wir den gleichzeitigen Betrieb des Abzuglüfters des Kessels bei den Modellen DCxxGSP(SP) und des Pelletbrenners brauchen. **Der Modul AD08 ist für diese Funktion bei den Kesseln DCxxGSP unter die Geräteabdeckhaube des Kessels angebracht – s. Stromlaufplan.**

e) S6 = 5..... Funktion Reserve als Funktion des Ausgangs für die Glühspirale Z1, wann die Reserve den Lauf der Glühspirale kopiert.

f) S6 = 6..... Funktion Reinigung der Verbrennungskammer oder des Rosts (Klappe). Wenn sich der Brenner im normalen Modus START, AN und AUS befindet, ist der Ausgang ohne Strom. Der Ausgang befindet sich unter Strom nur für **begrenzte Zeit T11**, die sofort nach **Verlauf der Dauer T5 im Modus AUS** anschließt. **Beim Brenner A25 wird nicht verwendet.**

g) S6 = 7..... Funktion Reserve als **Funktion des Ausgangs für externe Förderschnecke**, wann die Reserve den Lauf der externen Förderschnecke kopiert (zykliert zwischen den Zeiten T4 und T6). **Ausgangsreserve arbeitet unabhängig** vom Zustand des tatsächlichen Ausgangs für externe Förderschnecke. Es bedeutet, dass wenn zur Beschädigung des Standardausgangs auf externe Förderschnecke kommt, wird die Reserve unabhängig nach gleichem Programm arbeiten, deswegen kann sie als Ersatz für beschädigten Ausgang verwendet werden.

h) S6 = 8..... Funktion Reserve als **Funktion des Ausgangs für externe Förderschnecke**, wann die Reserve den Lauf der externen Förderschnecke kopiert (zykliert zwischen den Zeiten T4 und T6). **Ausgangsreserve arbeitet in Abhängigkeit** vom Zustand des tatsächlichen Ausgangs für externe Förderschnecke. Es bedeutet, dass wenn zur Beschädigung des Ausgangs auf externe Förderschnecke kommt, die Reserve automatisch ausgeschaltet wird. Diese Funktion ist sinnvoll in den Fällen auszunutzen, wann zweite externe Förderschnecke zu steuern erforderlich ist, der die Pellets aus größerer Entfernung direkt in die Hauptförderschnecke fördert (beschickt), aus dem die Pellets direkt in den Brenner hinabfallen.

i) S6 = 9..... Funktion Reserve als **Funktion des Ausgangs für externe Förderschnecke**, wann die Reserve den Lauf der externen Förderschnecke kopiert, nur mit dem Unterschied, dass **nicht zykliert, sondern dauernd läuft, sowohl bei Schöpfung der Zündmenge, als auch in beiden Zeiten T4 und T6.** Zweite externe Förderschnecke läuft so ununterbrochen und **arbeitet unabhängig** vom Zustand des tatsächlichen Ausgangs für externe Förderschnecke. Es bedeutet, dass wenn zur Beschädigung des Ausgangs auf die externe Hauptförderschnecke kommt, von dem die Pellets direkt in den Brenner hinabfallen, **wird die Reserve weiter unabhängig arbeiten.** Diese Funktion ist sinnvoll in den Fällen auszunutzen, wann zweite externe Förderschnecke zu steuern erforderlich ist, der die Pellets **aus größerer Entfernung in Pelletsmagazin beim Kessel** fördert (beschickt), aus dem die Pellets die externe Hauptförderschnecke übernimmt, von dem die Pellets direkt in den Brenner hinabfallen. Vorsicht - die zweite externe Förderschnecke ist immer nötig noch mit irgendwelcher Niveausonde (Niveauanzeiger) zu steuern, die das Pelletniveau im Magazin beim Kessel aufrecht hält.

j) S6 = 10..... Funktion Reserve als **Funktion des Ausgangs für externe Förderschnecke**, wann die Reserve den Lauf der externen Förderschnecke kopiert, nur mit dem Unterschied, dass **nicht zykliert, sondern dauernd läuft, sowohl bei Schöpfung der Zündmenge, als auch in beiden**

Zeiten T4 und T6. Zweite externe Förderschnecke läuft so ununterbrochen, aber **arbeitet in der Abhängigkeit** vom Zustand des tatsächlichen Ausgangs für externe Förderschnecke. Es bedeutet, dass wenn zur Beschädigung des Ausgangs auf die externe Hauptförderschnecke kommt, von dem die Pellets direkt in den Brenner hinabfallen, die Reserve automatisch ausgeschaltet wird. Diese Funktion ist sinnvoll in den Fällen auszunutzen, wann zweitn externe Förderschnecke zu steuern erforderlich ist, der die Pellets **aus größerer Entfernung in Pelletsmagazin beim Kessel** fördert (beschickt), aus dem die Pellets die externe Hauptförderschnecke übernimmt, von dem die Pellets direkt in den Brenner hinabfallen. **Vorsicht** - die zweite externe Förderschnecke ist immer nötig noch mit irgendwelcher Niveausonde (Niveauanzeiger) zu steuern, die das Pelletniveau im Magazin beim Kessel aufrecht hält. Es handelt sich um Analogie der Funktion wie S6=9 nur mit größerer Sicherung.

k) S6 = 11.... Reservefunktion für Betätigung des Kesselabzugsventilators für die Kesseltypen DCxxGSP(SP) bei Aktivierung des automatischen Starts nachdem das Holz ausgebrannt ist (werkseitige Einstellung). Die Funktion gewährleistet, dass der Kesselabzugsventilator nur bei der Betriebsart für Holz beim Ausbrennen läuft. Beim Betrieb des Pelletbrenners bleibt der Kesselabzugsventilator ausgeschaltet. Diese Funktion nutzen wir nur im Falle, dass wir den Kesselabzugsventilator beim Betrieb des Brenners nicht benötigen bzw. absichtlich nicht haben wollen. Die spezielle Klemme und der Modul AD02 bzw. AD03 werden bei den Kesseln DCxxGSP nicht installiert.



ACHTUNG - es handelt sich um standardmäßige Einstellung für die Kessel DCxxGSP mit der Funktion automatischer Start

(nach AUTOSTART – S34 = 1 bzw. S34 =2) nach dem das Holz ausgebrannt ist (standardmäßige Einstellung ist S6 = 11).

1) S6 = 12.... Reservefunktion für direkte Steuerung der Pumpe im Kesselkreis von der Brennerregulierung (Klemmleiste des Kessels). Es handelt sich um eine Funktion, bei der die Pumpe im Kesselkreis ohne Verwendung des Moduls AD02 bzw. AD03 gesteuert wird. Das ist jedoch nur im Falle möglich, dass es sich um einen Kessel handelt, in dem nicht mit Holz geheizt werden kann (auch nicht zur Not). Z. B. D14P, P14, D21P, P21, D25P, P25, DxxPX, PXxx. Vor der Start dieser Funktion ist bei der Klemmleiste des Kessels der Ausgang für die Pumpe auf die Reserve R2 umzuschalten und der Fühler TK zu installieren. Nach dem Anlauf dieser Funktion sind deren Temperaturparameter S37, S38, S39, S40 zu überprüfen und ggf. einzustellen.

m) S6 = 13.... Reservefunktion als **Umkehrfunktion des Eingangs** für die Steuerung der Pumpe im Kesselkreis von der Brennerregulierung (Ausgangskabel mit Stecker - weißer Innenbereich) mittels Modul AD08. Es handelt sich um eine Funktion, bei der die Pumpe im Kesselkreis mit dem Modul AD08, geschaltetem in Serie mit dem in Paneel des Kessels eingebauten Thermostat der Pumpe, gesteuert wird. Nach dem Anlauf dieser Funktion sind deren Temperaturparameter S37, S38, S39, S40 zu überprüfen und ggf. einzustellen.

n) S6 = 14.... Reservefunktion für direkte Betätigung der Pumpe der Solarerhitzung von der Brennerregulierung (Klemmenleiste des Kessels). Es handelt sich um eine Funktion, bei der die Solarpumpe bei Aktivierung der automatischen Funktion Fühlerumschaltung (S15 = 3) gesteuert wird, wobei der Kessel an den Pufferspeicher mit dem Wärmetauscher für Solar und Solarkollektoren angeschlossen ist. Das System erfordert Anschließung der Fühler TV, TK, TS und des Solarfühlers an die Solarpaneele TSV. Bei der Funktion wird niemals der Modul AD02 bzw. AD03 benutzt.

Nach dem Anlauf dieser Funktion sind deren Funktionsweise und Temperaturparameter S26, S27, S28, S29, S30, S31, S32, S33 zu überprüfen und ggf. einzustellen.
Die Funktion ist speziell für nachfolgende Kessel bestimmt: D14P, P14, D15P, P15, D20P, P20, D21P, P21, D25P und P25.



ACHTUNG - bei den Kesseln DCxxGSP(SP) und Kesseln mit eingebautem Brenner in der oberen Tür kann die Steuerungsfunktion der Solarheizung nicht direkt vom Pelletbrenner gesteuert werden. Diese Funktion kann ebenfalls nicht bei gleichzeitiger Steuerung der Pumpe im Heizkreis von der Brennerregulierung genutzt werden (der Fühler TK kann sich nicht gleichzeitig im Kessel bzw. am Pufferspeicher befinden).

o) S6 = 15..... Reservefunktion für Steuerung des Kompressors bei der Funktion der automatischen Brennerreinigung mit Druckluft Zwischen dem Reserveausgang R und dem Kompressor ist ein Kraftelement für die Schaltung und Speisung des Kompressors zu schalten (z. B. ein Schütz). Diese Funktion ist mit folgenden Parametern S6(14), S41, S42, S43, S44, S45, S46, S47 verbunden, die zu überprüfen ggf. einzustellen sind.

p) S6 = 16..... Reservefunktion für Steuerung des Elektroventils bei der Funktion der automatischen Brennerreinigung mit Druckluft Diese Funktion ist mit den Parametern S6(14), S41, S42, S43, S44, S45, S46, S47 verbunden, die zu überprüfen ggf. einzustellen sind.

Sonderfunktionen für die Schaltung des Reserveeingangs R gemäß Temperatur vom konkreten Fühler:

a) z. B. Funktion: TS>... bedeutet, dass im Falle, dass bei höherer Temperatur am Fühler TS, als der eingestellte Wert im Parameter S48 - Temperatur A, der Reserveausgang R geschaltet wird

b) z. B. Funktion: TS<... bedeutet, dass im Falle, dass bei höherer Temperatur am Fühler TS, als der eingestellte Wert im Parameter S48 - Temperatur A, der Reserveausgang R ausgeschaltet wird

c) z. B. Funktion: TS,TV>... bedeutet, dass bei höherer Temperatur am Fühler TS und gleichzeitig TV als der eingestellte Wert im Parameter S48 - Temperatur A und S50 – Temperatur B, der Reserveausgang R geschaltet wird (Temperatur A = erste Position (TS), Temperatur B = zweite Position (TV)).

d) z. B. Funktion: TS,TK<... bedeutet, dass bei höherer Temperatur am Fühler TS und gleichzeitig TK als der eingestellte Wert im Parameter S48 - Temperatur A und S50 – Temperatur B, der Reserveausgang R ausgeschaltet wird (Temperatur A = erste Position (TS), Temperatur B = zweite Position (TK)).

einzelne Funktionen:

(17) TS>	(27) TS,TK>
(18) TS<	(28) TS,TK<
(19) TV>	(29) TS,TSV>
(20) TV<	(30) TS,TSV<
(21) TK>	(31) TV,TK>
(22) TK<	(32) TV,TK<
(23) TSV>	(33) TV,TSV>
(24) TSV<	(34) TV,TSV<
(25) TS,TV>	(35) TK,TSV>
(26) TS,TV<	(36) TK,TSV<

- **Parameter S7** – Funktion Externe Hauptpelettförderschnecke – nie ändern..... (1)
wenn:

a) S7 = 1..... Standardfunktion, wann bei Modus START die externe Förderschnecke die Brennstoffzündmenge in der **Zeit T1** beschickt, **wann er ununterbrochen läuft**.

Bei Betrieb AN dosiert externe Förderschnecke den Brennstoff durch **Wechseln der Zeit T4 (Lauf) und T6 (Stillstand)**.

- **Parameter S10** – Spezifiziert das Verhalten des Brenners beim Stromausfall oder beim Einschalten des Kessels durch Hauptschalter – **nie ändern** (1)

a) S10 = 1..... Funktion, wann nach Stromausfall die Elektronik die Diagnostik des Brennerzustands durchführt, bei der nach Photozelle oder nach Abgastemperatur ausgewertet, dass der Brenner (Kessel) noch brennt. Anschließend übergeht zuerst in **Modus Ausbrennen T5, nach dem sofort neuer START eröffnet wird**.

b) S10 = 2... Funktion, wann nach Stromausfall die Elektronik die Diagnostik des Brennerzustands durchführt, bei der nach Photozelle oder nach Abgastemperatur ausgewertet, dass der Brenner (Kessel) noch brennt und nach bestimmten Algorithmus direkt in normalen Betrieb AN übergeht.



VORSICHT – Für Brenner A25 nie anwenden – Funktion für andere Anlagen (Entbrennungsgefahr)

- **Parameter S11** – Photozelleempfindlichkeit – Grenze für Brennstoffzündung... (50 %) – **nicht ändern**
- **Parameter S12** – Photozelleempfindlichkeit für Diagnostik der Flamme - Grenze für Glut... (1 %) - **nicht ändern**

- **Parameter S13** – Festlaufzeit Glühspirale..... (0 min) - **nicht ändern**

Funktion Glühspirale, wann bei jedem Start die Glühspirale für fest bestimmte Dauer eingeschaltet ist, die direkt durch Wert definiert ist, unabhängig von Auswertung der Flamme durch die Photozelle oder durch Abgasfühler. Die Funktion ist nur für spezielle Applikationen bestimmt und beim deren Start wird die Funktion der automatischen Diagnostik der Flamme aus Glut, die der Parameter S12 charakterisiert, automatisch ausgeschaltet.

- **Parameter S14** – charakterisiert die Funktion der zweite **Reserve R2** - des Zusatzausgangs... (13)
Die zweite Reserve R2 wird am häufigsten für die Betätigung die Pumpe im Kesselkreis benutzt (S14 = 13)



VORSICHT – bei Standardeinstellung, wann der **Parameter S1 auf den Wert 2 eingestellt ist**, kann an die Klemme R, R2, R5 und R6 zusammen ein Verbraucher mit **maximalem Strom 2,46 A (ca. 566 VA)** angeschlossen werden.

Bei der Einstellung, wann der **Parameter S1 auf den Wert 4 eingestellt ist**, was bedeutet, dass beim Start beide Glühspiralen eingeschaltet sind, kann an die Klemme der Reserve R, R2, R5 und R6 zusammen ein Verbraucher mit **maximalem Strom 0,29 A (ca. 67 VA)** angeschlossen werden.

wenn :

a) S14 = 1.... Wenn der Brenner in beliebige Störung gerät und abgestellt wird, **kommt zu Schaltung des Reserverelais und die Ausgangsreserve unter Strom wird**. Aufgrund dessen können die Ersatzenergiequellen für Heizung des Objekts, wie z.B. Gas-, Elektro- oder Ölkessel gestartet werden.

b) **S14 = 2.....** Wenn der Brenner in beliebige Störung gerät und abgestellt wird, **kommt zu Abschaltung des Reserverelais und die Ausgangsreserve nicht unter Strom wird.** Aufgrund dessen kann in elektrisch sicherstellten GSM-Modulregler AB01 ATMOS ein Signal gesendet werden, dass die SMS-Information darüber absendet, dass die Anlage in Störung geraten ist oder sich unter Strom nicht befindet. **Es handelt sich um umgekehrte Logik (zu S14 = 1), was bedeutet, dass bei normalem Betrieb sich die Reserve unter Strom befindet.**

c) **S14 = 3.....** Funktion Reserve als **Funktion des Ausgangs für Ventilator** des Brenners, wann die **Ausgangsreserve geschaltet ist und sich unter Strom befindet, wenn der Ventilator des Brenners läuft** (Ventilatorregime nur 100 % oder OFF). Diese Funktion wird für die Fälle appliziert, wann gewünscht ist, dass gleichzeitig mit dem Ventilator des Brenners, auch der Ventilator des Kessels oder der Abzugventilator am Schornstein läuft. Die Funktion ist für direkte Kontrolle des Ventilators direkt aus dem Brenner bestimmt (z.B. PXxx, DxxPX).

d) **S14 = 4.....** Funktion Reserve als **umgekehrte Funktion des Ausgangs für Ventilator des Brenners, wann die Ausgangsreserve ausgeschaltet ist und sich unter Strom nicht befindet, immer wenn der Ventilator des Brenners läuft.** Diese Funktion wird immer dann aktiviert, wenn wir den gleichzeitigen Betrieb des Abzuglüfters des Kessels bei den Modellen DCxxGSP(SP) und des Pelletbrenners brauchen. **Der Modul AD08 ist für diese Funktion bei den Kesseln DCxxGSP unter die Geräteabdeckhaube des Kessels angebracht – s. Stromlaufplan.**

e) **S14 = 5.....** Funktion Reserve als Funktion des Ausgangs für die Glühspirale Z1, wann die Reserve den Lauf der Glühspirale kopiert.

f) **S14 = 6.....** Funktion Reinigung der Verbrennungskammer oder des Rosts (Klappe). Wenn sich der Brenner im normalen Modus START, AN und AUS befindet, ist der Ausgang ohne Strom. Der Ausgang befindet sich unter Strom nur für **begrenzte Zeit T11**, die sofort nach **Verlauf der Dauer T5 im Modus AUS** anschließt. **Beim Brenner A25 wird nicht verwendet.**

g) **S14 = 7.....** Funktion Reserve als **Funktion des Ausgangs für externe Förderschnecke**, wann die Reserve den Lauf der externen Förderschnecke kopiert (zykliert zwischen den Zeiten T4 und T6). **Ausgangsreserve arbeitet unabhängig** vom Zustand des tatsächlichen Ausgangs für externe Förderschnecke. Es bedeutet, dass wenn zur Beschädigung des Standardausgangs auf externe Förderschnecke kommt, wird die Reserve unabhängig nach gleichem Programm arbeiten, deswegen kann sie als Ersatz für beschädigten Ausgang verwendet werden.

h) **S14 = 8.....** Funktion Reserve als **Funktion des Ausgangs für externe Förderschnecke**, wann die Reserve den Lauf der externen Förderschnecke kopiert (zykliert zwischen den Zeiten T4 und T6). **Ausgangsreserve arbeitet in Abhängigkeit** vom Zustand des tatsächlichen Ausgangs für externe Förderschnecke. Es bedeutet, dass wenn zur Beschädigung des Ausgangs auf externe Förderschnecke kommt, die Reserve automatisch ausgeschaltet wird. Diese Funktion ist sinnvoll in den Fällen auszunutzen, wann zweite externe Förderschnecke zu steuern erforderlich ist, der die Pellets aus größerer Entfernung direkt in die Hauptförderschnecke fördert (beschickt), aus dem die Pellets direkt in den Brenner hinabfallen.

i) **S14 = 9.....** Funktion Reserve als **Funktion des Ausgangs für externe Förderschnecke**, wann die Reserve den Lauf der externen Förderschnecke kopiert, nur mit dem Unterschied, dass **nicht zykliert, sondern dauernd läuft, sowohl bei Schöpfung der Zündmenge, als auch in beiden Zeiten T4 und T6.** Zweite externe Förderschnecke läuft so ununterbrochen und **arbeitet unabhängig** vom Zustand des tatsächlichen Ausgangs für externe Förderschnecke. Es bedeutet, dass

wenn zur Beschädigung des Ausgangs auf die externe Hauptförderschnecke kommt, von dem die Pellets direkt in den Brenner hinabfallen, **wird die Reserve weiter unabhängig arbeiten**. Diese Funktion ist sinnvoll in den Fällen auszunutzen, wann zweite externe Förderschnecke zu steuern erforderlich ist, der die Pellets **aus größerer Entfernung in Pelletsmagazin beim Kessel** fördert (beschickt), aus dem die Pellets die externe Hauptförderschnecke übernimmt, von dem die Pellets direkt in den Brenner hinabfallen. Vorsicht - die zweite externe Förderschnecke ist immer nötig noch mit irgendwelcher Niveausonde (Niveauanzeiger) zu steuern, die das Pelletniveau im Magazin beim Kessel aufrecht hält.

j) S14 = 10.... Funktion Reserve als **Funktion des Ausgangs für externe Förderschnecke**, wann die Reserve den Lauf der externen Förderschnecke kopiert, nur mit dem Unterschied, dass **nicht zyklisiert, sondern dauernd läuft, sowohl bei Schöpfung der Zündmenge, als auch in beiden Zeiten T4 und T6**. Zweite externe Förderschnecke läuft so ununterbrochen, aber **arbeitet in der Abhängigkeit** vom Zustand des tatsächlichen Ausgangs für externe Förderschnecke. Es bedeutet, dass wenn zur Beschädigung des Ausgangs auf die externe Hauptförderschnecke kommt, von dem die Pellets direkt in den Brenner hinabfallen, die Reserve automatisch ausgeschaltet wird. Diese Funktion ist sinnvoll in den Fällen auszunutzen, wann zweite externe Förderschnecke zu steuern erforderlich ist, der die Pellets **aus größerer Entfernung in Pelletsmagazin beim Kessel** fördert (beschickt), aus dem die Pellets die externe Hauptförderschnecke übernimmt, von dem die Pellets direkt in den Brenner hinabfallen. Vorsicht - die zweite externe Förderschnecke ist immer nötig noch mit irgendwelcher Niveausonde (Niveauanzeiger) zu steuern, die das Pelletniveau im Magazin beim Kessel aufrecht hält. Es handelt sich um Analogie der Funktion wie S14 = 9 nur mit größerer Sicherheit.

k) S14 = 11Reservefunktion für Betätigung des Kesselabzugsventilators für die Kesseltypen DCxxGSP(SP) bei Aktivierung des automatischen Starts nachdem das Holz ausgebrannt ist. Die Funktion gewährleistet, dass der Kesselabzugsventilator nur bei der Betriebsart für Holz beim Ausbrennen läuft. Beim Betrieb des Pelletbrenners bleibt der Kesselabzugsventilator ausgeschaltet. Diese Funktion nutzen wir nur im Falle, dass wir den Kesselabzugsventilator beim Betrieb des Brenners nicht benötigen bzw. absichtlich nicht haben wollen. Die spezielle Klemme und der Modul AD02 bzw. AD03 werden bei den Kesseln DCxxGSP nicht installiert.

l) S14 = 12....Reservefunktion für direkte Steuerung der Pumpe im Kesselkreis von der Brennerregulierung (Klemmleiste des Kessels). Es handelt sich um eine Funktion, bei der die Pumpe im Kesselkreis ohne Verwendung des Moduls AD02 bzw. AD03 gesteuert wird. Das ist jedoch nur im Falle möglich, dass es sich um einen Kessel handelt, in dem nicht mit Holz geheizt werden kann (auch nicht zur Not). Z. B. D14P, P14, D21P, P21, D25P, P25, DxxPX, PXxx. Vor der Start dieser Funktion ist bei der Klemmleiste des Kessels der Ausgang für die Pumpe auf die Reserve R2 umzuschalten und der Fühler TK zu installieren. Nach dem Anlauf dieser Funktion sind deren Temperaturparameter S37, S38, S39, S40 zu überprüfen und ggf. einzustellen.

m) S14 = 13.... Reservefunktion als Umkehrfunktion des Eingangs für die Steuerung der Pumpe im Kesselkreis von der Brennerregulierung (Ausgangskabel mit Stecker - weißer Innenbereich) mittels Modul AD08 (werkseitige Einstellung). Es handelt sich um eine Funktion, bei der die Pumpe im Kesselkreis mit dem Modul AD08, geschaltetem in Serie mit dem in Paneel des Kessels eingebauten Thermostat der Pumpe, gesteuert wird. Nach dem Anlauf dieser Funktion sind deren Temperaturparameter S37, S38, S39, S40 zu überprüfen und ggf. einzustellen.

n) S14 = 14.... Reservefunktion für direkte Betätigung der Pumpe der Solarerhitzung von der Brennerregulierung (Klemmenleiste des Kessels). Es handelt sich um eine Funktion, bei der die Solarpumpe bei Aktivierung der automatischen Funktion Fühlerumschaltung (S15 = 3) gesteuert wird,

wobei der Kessel an den Ausgleichsbehälter mit Austauscher für die Solaranlage und Solarkollektoren angeschlossen ist. Das System erfordert Anschließung der Fühler TV, TK, TS und des Solarfühlers an die Solarpaneele TSV. Bei der Funktion wird niemals der Modul AD02 bzw. AD03 benutzt.

Nach dem Anlauf dieser Funktion sind deren Funktionsweise und Temperaturparameter S26, S27, S28, S29, S30, S31, S32, S33 zu überprüfen und ggf. einzustellen.

Die Funktion ist speziell für nachfolgende Kessel bestimmt: D14P, P14, D15P, P15, D20P, P20, D21P, P21, D25P und P25.



ACHTUNG - bei den Kesseln DCxxGSP(SP) und Kesseln mit eingebautem Brenner in der oberen Tür kann die Steuerungsfunktion der Solarerhitzung nicht direkt vom Pelletbrenner gesteuert werden. Diese Funktion kann ebenfalls nicht bei gleichzeitiger Steuerung der Pumpe im Heizkreis von der Brennerregulierung genutzt werden (der Fühler TK kann sich nicht gleichzeitig im Kessel bzw. am Ausgleichsbehälter befinden).

o) S14 = 15..... Reservefunktion für Steuerung des Kompressors bei der Funktion der automatischen Brennerreinigung mit Druckluft Zwischen dem Reserveausgang R2 und dem Kompressor ist ein Kraftelement für die Schaltung und Speisung des Kompressors zu schalten (z. B. ein Schütz). Diese Funktion ist mit folgenden Parametern S6(14), S41, S42, S43, S44, S45, S46, S47 verbunden, die zu überprüfen ggf. einzustellen sind.

p) S14 = 16..... Reservefunktion für Steuerung des Elektroventils bei der Funktion der automatischen Brennerreinigung mit Druckluft Diese Funktion ist mit den Parametern S6 (14), S41, S42, S43, S44, S45, S46, S47 verbunden, die zu überprüfen ggf. einzustellen sind.

Sonderfunktionen für die Schaltung des Reserveeingangs R2 gemäß Temperatur vom konkreten Fühler:

a) z. B. Funktion: TS>... bedeutet, dass im Falle, dass bei höherer Temperatur am Fühler TS, als der eingestellte Wert im Parameter S48 - Temperatur A, der Reserveausgang R2 geschaltet wird

b) z. B. Funktion: TS<... bedeutet, dass im Falle, dass bei höherer Temperatur am Fühler TS, als der eingestellte Wert im Parameter S48 - Temperatur A, der Reserveausgang R2 ausgeschaltet wird

c) z. B. Funktion: TS,TV>..... bedeutet, dass bei höherer Temperatur am Fühler TS und gleichzeitig TV als der eingestellte Wert im Parameter S48 - Temperatur A und S50 – Temperatur B, der Reserveausgang R2 geschaltet wird (Temperatur A = erste Position (TS), Temperatur B = zweite Position (Tv)).

d) z. B. Funktion: TS,TK<..... bedeutet, dass bei höherer Temperatur am Fühler TS und gleichzeitig TK als der eingestellte Wert im Parameter S48 - Temperatur A und S50 – Temperatur B, der Reserveausgang R2 ausgeschaltet wird (Temperatur A = erste Position (TS), Temperatur B = zweite Position (Tk)).

einzelne Funktionen:

- | | | | |
|----------|-------------|--------------|--------------|
| (17) TS> | (22) TK< | (27) TS,TK> | (32) TV,TK< |
| (18) TS< | (23) TSV> | (28) TS,TK< | (33) TV,TSV> |
| (19) TV> | (24) TSV< | (29) TS,TSV> | (34) TV,TSV< |
| (20) TV< | (25) TS,TV> | (30) TS,TSV< | (35) TK,TSV> |
| (21) TK> | (26) TS,TV< | (31) TV,TK> | (36) TK,TSV< |

• **Parameter S15** – Funktion des Brennerbetriebs nach zwei Temperaturen im Pufferspeicher... (1)

a) **S15 = 1**... Die Funktion ist ausgeschaltet, der Brenner arbeitet nach dem Thermostat am Paneel des Kessels

b) **S15 = 2**... die Funktion ist aktiviert und der Pelletbrenner arbeitet nach zwei Temperaturen (Fühlern) im Pufferspeicher TV und TS (empfohlenes Behältervolumen 500 bis 1000 l).

Die Temperatur des unteren Fühlers TS, ist die Temperatur, bei der zur Ausschaltung und Ausbrennung des Brenners kommt.

Die Temperatur des oberen Fühlers TV, ist die Temperatur, bei der zu Wiedereinschaltung des Brenners kommt.

c) **S15 = 3**... die Funktion ist aktiviert und der Pelletbrenner arbeitet nach zwei Temperaturen (Fühlern) im Pufferspeicher TV und TK oder TS (empfohlenes Behältervolumen 500 bis 1000 l). Die Temperatur des oberen Fühlers TV, ist die Temperatur, bei der zu Wiedereinschaltung des Brenners kommt.

Temperatur des unteren Fühlers TS bzw. TK ist die Temperatur, bei der der Brenner ausgeschaltet wird und ausbrennt.

Davon, ob der Brenner vom Fühler TS bzw. TK ausgeschaltet wird, entscheidet die Temperatur am Solarkollektor TSV und die Temperatur im unteren Bereich des Pufferspeichers TS, wo der Solarwärmetauscher eingebaut ist. Ist das Solarkollektor fähig, das Wasser im Pufferspeicher wirksam zu erwärmen, wird der Brenner vom Fühler TK ausgeschaltet, damit im Speicher genug Spielraum für die Sonnenenergie ist.

Sinkt die von Solarkollektor gelieferte Energie unter eine bestimmte Grenze (Temperatur), schaltet automatisch die Logik der Brennerabschaltung nach dem Fühler TS (S26 = 1) um.

Es kann jedoch auch eingestellt werden, dass die Umschaltung erst nach dem Ablauf einer bestimmten Zeit erfolgt (S29 = 2, die Ziffer bedeutet die Verzögerung in Stunden). Die nächste Variante ist, dass der Brenner dauerhaft nach der Temperatur von TV und TK arbeitet (S26 = 0).

d) **S15 = 4**... die Funktion ist ausgeschaltet und der Brenner arbeitet nach der Temperatur von TK, mit Absicherung durch die am Paneel des Kessels angebrachten Thermostate. Nach dem Anlauf dieser Funktion sind deren Temperaturparameter S18, S19 zu überprüfen und ggf. einzustellen.



ACHTUNG - ist S15 = 2 geht nicht einstellen S6 = 14 a S14 = 14. Ist S15 = 3 geht nicht einstellen S6 = 11, S14 = 11, S6 = 12, S14 = 12, S6 = 13, S14 = 13. Je-li S15 = 1, S15 = 4 geht nicht einstellen S14 = 14.

• **Parameter S16** - Temperatur des oberen Fühlers TV, bei der zum Einschalten des Brenners kommt.. (60 °C)

Es handelt sich um minimale Kesseltemperatur, die im Heizsystem noch sinnvoll ausgenutzt werden kann.

• **Parameter S17** - Temperatur des unteren Fühlers TS (TK bei S15 = 3), bei der zur Ausschalten des Brenners kommt... (75 °C)

Es handelt sich um maximale Kesseltemperatur, die den Anforderungen des beheizten Objekts und den vorgeschlagenen Wärmeaustauschern im System (Radiatoren und Fußbodenheizung) entspricht.



VORSICHT – Diesen Wert nicht zu hoch einstellen, so dass zur Abschaltung des Sicherheitsthermostats am Kessel nicht kommt. **Regelthermostat am Kessel immer auf Maximum (95 °C) einstellen.** Im Falle, dass zu Abschaltung des Regelthermostats am Kessel früher

als zur Ausschaltung des Brenners vom Fühler TS im unteren Teil des Ausgleichsbehälters kommt, ist wahrscheinlich das System nicht hydraulisch ausgewogen, und ist deswegen zu überprüfen und einzustellen. Zum Beispiel kann Bypass im Kesselkreis oder die Rückleitung vom Heizsystem in der Richtung zum Ausgleichsbehälter gedrosselt werden.

• **Parameter S18** – charakterisiert die Soll-Temperatur des Kessels TK, bei der der Brenner ausgeschaltet wird - Funktion S15 = 4... **(85 °C)**

• **Parameter S19** – Temperaturdifferenz TK (für Wiedereinschaltung des Brenners) bei der Funktion S15 = 4... **(5 K)**

• **Parameter S24** – maximale Abgastemperatur... **(250 °C)**

Im Falle, dass wir an den Brenner den **Abgastemperaturfühler auf Position des Fühlers TS** anschließen und bei einer beliebigen Betriebsart des Brenners diese Grenztemperatur überschritten wird, wird am Display eine Warnmeldung angezeigt. Diese macht die Bedienung auf die Notwendigkeit den Wärmeaustauscher des Kessels zu reinigen oder den Installateur auf die Notwendigkeit die Brennerleistung zu erniedrigen aufmerksam, **sodass zu keiner überflüssiger Brennstoffverschwendung kommt. Der Brennerbetrieb wird durch diese Meldung auf keine Weise beschränkt** und zum Löschen dieser Meldung **reicht nur den Hauptschalter am Kessel auszuschalten und erneut einzuschalten.**

• **Parameter S26** – ist eine Funktion für Definierung der Brennerausschaltlogik vom Fühler TS bzw. TK, bei Einstellung der Funktion S15 = 3 . Anschließung des Kessels mit Behälter mit Austauscher für die Solareinrichtung... **(1)**

a) **S26 = 0**... Funktion, bei der der Brenner dauerhaft nach dem oberen Fühler TV (Schalttemperatur) und dem mittleren Fühler TK (Ausschalttemperatur) arbeitet. Im unteren Behälterbereich wird dauerhaft Raum für die Energie vom Solarkollektor (Fühler TS) erhalten.

b) **S26 = 1**... Funktion, bei der der Brenner dauerhaft nach dem oberen Fühler TV (Ausschalttemperatur) arbeitet, wobei vollautomatisch, nach der eingestellten Logik, zwischen Fühler TK und unterem Fühler TS umgeschaltet wird. Davon, ob der Brenner vom Fühler TS bzw. TK ausgeschaltet wird, entscheidet die Temperatur am Solarpaneel TSV und die Temperatur im unteren Bereich des Pufferspeichers TS, wo der Solaraustauscher eingebaut ist. Ist das Solarpaneel fähig, das Wasser im Ausgleichsbehälter wirksam zu erwärmen, wird der Brenner vom Fühler TK und nicht vom Fühler TS ausgeschaltet, damit im Behälter genug Spielraum für die Sonnenenergie ist.

• **Parameter S27** – Schaltfrequenz der Funktion S26 = 1... **(10 K)**

Ist die Temperatur am Solarpaneel TSV um die Schaltdifferenz höher, als die Temperatur im unteren Behälterbereich, wo der Solaraustauscher eingebaut ist, wird die Ausschaltfunktion des Brenners vom unteren Fühler TS auf den mittleren Fühler TK umgeschaltet.

Wird die Steuerungsfunktion der Solarpaneelpumpe direkt von der Brennerregulierung (S6 = 14 bzw. S14 = 14) aktiviert, läuft nach derselben Logik die Solarpumpe an.

• **Parameter S28** – Ausschaltfrequenz der Funktion S26 = 1... **(3 K)**

Ist die Temperatur am Solarpaneel TSV lediglich um die Ausschaltfrequenz niedriger bzw. höher, als die Temperatur im unteren Behälterbereich, wo der Solaraustauscher eingebaut ist, wird die Ausschaltfunktion des Brenners automatisch vom mittleren Fühler TK auf den unteren Fühler TS umgeschaltet.

Wird die Steuerungsfunktion der Solarpaneelpumpe direkt von der Brennerregulierung (S6 = 14 bzw. S14 = 14) aktiviert, wird nach derselben Logik die Solarpumpe ausgeschaltet.

- **Parameter S29** – ist eine Verzögerungsfunktion der automatischen Umschaltung vom Fühler TK zurück auf den Fühler TS für die Funktion der Brennersteuerung nach zwei Temperaturen (Fühler, S15 = 3)... **(0 Stunden)**

Diese Funktion bezweckt folgendes: ist die Temperatur am Solarpaneel TSV lediglich um die Ausschalt Differenz (Parameter S28) niedriger bzw. höher, als die Temperatur im unteren Behälterbereich, wo der Solaraustauscher eingebaut ist, wird die Ausschaltfunktion des Brenners vom mittleren Fühler TK auf den unteren Fühler TS erst nach Ablauf der mit dem Parameter S29 festgelegten Zeit umgeschaltet.

Der eingestellte Wert bedeutet Zeiteinheiten in Stunden, z. B.: S29 = 2, bedeutet eine Umschaltverzögerung um 2 Stunden

- **Parameter S30** – ist die Funktion der Mindestlaufzeit der Solarpumpe, bei der Bedingungen für deren Einschalten und nachfolgendes Ausschalten erfüllt werden (Funktion S15 = 3)... **(3 min)**
Der eingestellte Wert bedeutet Zeiteinheiten in Minuten, z. B.: S30 = 3 Minuten.

- **Parameter S31** – charakterisiert die TS Soll-Temperatur im unteren Pufferspeicherbereich, in dem der Solaraustauscher eingebaut ist, bei der Ladefunktion des Pufferspeichers durch den Solarkollektor. (Funktion S15 = 3)... **(75 °C)**

Beim Erreichen der Soll-Temperatur wird die Solarpumpe ausgeschaltet.

- **Parameter S32** – charakterisiert die TV Höchsttemperatur im Pufferspeicher bei der Ladefunktion des Pufferspeichers durch den Solarkollektor (Funktion S15 = 3)... **(100 °C)**
Beim Überschreiten der Höchsttemperatur wird die Solarpumpe ausgeschaltet.

- **Parameter S33** – charakterisiert die Höchsttemperatur des TSV Solarkollektors, bei der die Solarpumpe noch in Betrieb ist (Funktion S15 = 3)... **(115 °C)**
Beim Überschreiten wird die Solarpumpe ausgeschaltet.

- **Parameter S34** – ist die automatische Anlauffunktion des Pelletbrenners (AUTOSTART) nach dem Ausbrennen von Holz. Die Funktion wurde speziell für die Kessel DCxxGSP(SP) erstellt, sie kann jedoch auch für zwei selbstständige Kessel genutzt werden..... **(2)**

a) **S34 = 0**... automatische Anlauffunktion ist ausgeschaltet

b) **S34 = 1**... automatische Anlauffunktion ist eingeschaltet Der Pelletbrenner läuft an, falls die Abgastemperatur TSV unter den eingestellten Wert (S36 = 80), z. B. unter 80 °C sinkt

c) **S34 = 2**... automatische Anlauffunktion ist eingeschaltet Der Pelletbrenner läuft an, falls zwei Bedingungen erfüllt sind (**werkseitige Einstellung**):

- die Temperatur des Kessels TK sinkt unter den eingestellten Wert (S35 = 75), z. B. unter 75 °C

- die Abgastemperatur TSV sinkt unter den eingestellten Wert (S36 = 80), z. B. unter 80 °C

Ist die Funktion (Parameter S34 = 2) am Brenner eingeschaltet, wird in der Praxis bei den Kesseln DCxxGSP(SP) wie folgt verfahren:

Bei der **Holzverbrennung** befindet sich der **Umschalter in der oberen Stellung (I)** – Symbol für Heizung mit Holz.

Falls Sie **Pellets betrieb** wollen, schalten Sie den **Umschalter in die untere Stellung (II)** – Symbol für Heizung mit Pellets. Bei dem Modell DCxxGSP mit der aktivierten Funktion des automatischen Starts (werkseitige Einstellung) kann diese Umstellung jederzeit erfolgen, ohne Rücksicht darauf, ob Sie mit Holz heizen oder nicht.

Nach der Umschaltung auf die Pelletverbrennung führt der Brenner entsprechende **DIAGNOSTIK** durch und ermittelt die aktuellen Werte (Rauchgastemperatur, Temperatur des Kessels und im Pufferspeicher).

Sind die Bedingungen für den sofortigen Start nicht erfüllt, d.h. der Kessel befindet sich im Holzheizbetrieb oder in der Phase des Holzausbrennens und im Vorratsbehälter noch eine genügende Menge Holz bleibt, geht der Brenner in die Ruhephase über. Auf dem Kessel ist der Abzugsventilator im Betrieb (Einstellung: Parameter S6 = 11, 4) und sorgt für vollständiges Holzabrennen.

Auf dem Display des Brenners blinkt die Meldung AUTOSTART.

Blinkt die Meldung AUTOSTART langsam, sind die Bedingungen der Funktion S34 = 1 oder S34 = 2 nicht erfüllt und Holz brennt noch aus

Blinkt die Meldung AUTOSTART schnell (ausgebranntes Holz) aber die Bedingungen der Funktion S15 = 2 nicht erfüllt sind bedeutet es, dass die TV Temperatur im Pufferspeicher den eingestellten, mit dem Parameter S6 festgelegten Wert noch nicht unterschritten hat (Energie aus dem Pufferspeicher ist noch nicht ausgeschöpft). Dieser Zustand kann auch auftreten, wenn der Kesselthermostat auf dem Kessel nicht geschaltet ist oder wenn der Endschalter bei der oberen Feuertür nicht eingedrückt ist (Stern neben dem Thermostatsymbol auf dem Brennerdisplay leuchtet nicht).

Sind alle Bedingungen für den Brennerstart erfüllt (ausgebranntes Holz, ausgeschöpfter Pufferspeicher), läuft der Brenner an. Bei der Pelletverbrennung wird der Abzugsventilator standardmäßig nicht verwendet (Parameter S6 = 11).

Vergessen Sie nicht den Endschalter zu drücken!



INFO - Bei einem Stromausfall wird vom Brenner DIAGNOSTIK vorgenommen und falls alle Bedingungen erfüllt sind, brennt der Brennstoff aus und der Brenner wird in normalen Betrieb zurückgesetzt. Andernfalls wartet der Brenner auf die Erfüllung der angeführten Bedingungen (Rückgang der Abgas- und Wassertemperatur).

Falls man im Kessel erneut mit Holz heizen will, ist lediglich der Wechselschalter in die Position (I) für Holz umzuschalten. Es ist jedoch besser, zuerst den Schalter für 10 bis 15 Minuten in die Position „0“ zu setzen, dass der Brenner ordnungsmäßig ausbrennen kann. Sie können zwischendurch Brennstoff für das Einheizen vorbereiten.



ACHTUNG - bei den Kesseln DCxxGSP(SP) kann die Steuerungsfunktion der Solarerhitzung nicht direkt von Pelletbrenner genutzt werden. Außerdem werden die Fühler TK und TSV bei dieser Funktion für das Messen der Kessel- und Abgastemperatur genutzt.

• **Parameter S35** – charakterisiert die Grenztemperatur (max.) des Kessels TK, bei der der Brenner automatisch für die Funktion AUTOSTART (S34 = 2) anläuft... (75 °C)

• **Parameter S36** – charakterisiert die Grenztemperatur (max.) der Abgase TSV, bei der der Brenner automatisch bei der Funktion AUTOSTART (S34 = 1 bzw. S34 = 2) anläuft... (80 °C)



ACHTUNG - bei der Anordnung des Abgasfühlers TSV an der Seite des Kesselrauchkanals, bei der Temperatur TSV handelt es sich nicht um die genaue Abgastemperatur, sondern um die spezifische (Differenz) Temperatur für die Funktion Automatischer Start.. Im Falle, dass wir die tatsächliche Abgastemperatur messen wollen, bringen wir ins Rauchrohr zwischen dem Kessel und Kamin den Abgastemperaturmesser

• **Parameter S37** – charakterisiert die Soll-Temperatur des Kessels TK, bei der die Pumpe im Kesselkreis schaltet. Die Schaltung erfolgt nur im Falle, dass die Soll-Temperatur erreicht ist und der Kessel sich in der Betriebsart BETRIEB bzw. Ausbrennen befindet (die verwendete Funktion S14 = 13 mit dem Modul AD08)... (75 °C)

Es sind ebenfalls die Parameter S38, S39, S40 zu überprüfen bzw. einzustellen.

- **Parameter S38** – Ausschaldifferenz des Parameters S37, Pumpe im Kesselkreis (Funktion S14 = 13 bzw. S6 = 13)... **(2 K)**

Sinkt die Temperatur des Kessels um mehr als die Ausschaldifferenz S38, wird in der Betriebsart BETRIEB bzw. STOP (Ausbrennen) die Pumpe im Kesselkreis ausgeschaltet.

- **Parameter S39** – charakterisiert die Grenztemperatur des Kessels TK, bei der die Pumpe im Kesselkreis schaltet (Funktion S14 = 13 mit dem Modul AD08)... **(93 °C)**

Die Schaltung erfolgt unabhängig von den speziellen Brennerfunktionen (Funktion S40). Die Funktion arbeitet mit der durch den Parameter S38 gegebenen Ausschaldifferenz.

- **Parameter S40** – ist eine Funktion für den Pumpennachlauf im Kesselkreis, die nach dem Kesseltyp genutzt wird (Funktion S14 = 13) (S6 = 13)... **(1)**

a) **S40 = 0**... Funktion der automatischen Pumpenabschaltung im Kesselkreis nach dem Ausbrennen des Pelletbrenners ist ausgeschaltet (nach Ablauf der Zeit des Parameters T5). Die Pumpe wird erst nach dem Rückgang der Temperatur des Kessels TK ausgeschaltet (Funktion S38, S39). Für Kessel mit großer Trägheit, ausgekleidete mit Keramik (mit der Möglichkeit, mit Holz zu heizen).

b) **S40 = 1**... Funktion der automatischen Pumpenabschaltung im Kesselkreis nach dem Ausbrennen des Pelletbrenners ist eingeschaltet. Die Pumpe wird sofort nach dem Ausbrennen des Brenners ausgeschaltet, nachdem die vom Parameter T5 gegebene Zeit abläuft. Die vom Parameter S39 gegebene Funktion ist aktiv. Ist für Kessel mit minimaler Trägheit ohne Keramik bestimmt).

- **Parameter S41** - ist eine Funktion für die automatische Brennerreinigung mit Druckluft nach dem Ablauf einer bestimmten Betriebszyklenzahl (Ausbrennen). Die Funktion rechnet mit der Nutzung beider Reserveausgänge (S6 = 16, S14 = 15) - unstandardmäßige Funktion... **(4)**

a) **S41 = 1 bis 9**... es erfolgt nur eine Reinigung des Brenners nach einer bestimmten Zykluszahl (1, 2, 3, 4, 5, 6, 7, 8, 9 - Zykluszahl)

b) **S41 = 11 bis 19**... der Brenner wird immer zweimal nacheinander nach einer bestimmten Zykluszahl gereinigt (11 = 1, 12 = 2, 13 = 3, 14 = 4, 15 = 5, 16 = 6, 17 = 7, 18 = 8, 19 = 9 - Zykluszahl) (ab dem 1.4.2013)

Ist der Parameter S41 = 0 oder 10, ist die Funktion ausgeschaltet.

- **Parameter S42** - ist eine Funktion für die automatische Brennerreinigung mit Druckluft nach dem Ablauf einer bestimmten Betriebszeit. Bei der nachfolgenden Beendigung des Arbeitszyklus (Ausbrennen), wird das Brennermundstück gereinigt. Die Funktion rechnet mit der Nutzung beider Reserveausgänge (S6 = 16, S14 = 15) - unstandardmäßige Funktion... **(6 Stunden)**

Nach Ablauf der Zeit S42 erlöscht der Brenner und wird gereinigt; das Display zeigt AUTO STOP an. Bei dem eingestellten Wert handelt es sich um die tatsächliche Zeit in Stunden.

- **Parameter S43** - ist eine Funktion für die automatische Brennerreinigung mit Druckluft nach dem Ablauf einer bestimmten Betriebszeit. Nach dem Ablauf der eingestellten Zeit brennt der Brenner sofort aus, er wird gereinigt und läuft nachfolgend wieder an. Falls es erforderlich ist und alle START-Bedingungen erfüllt sind (unberücksichtigt der Parameter S41 und S42). Die Funktion rechnet mit der Nutzung beider Reserveausgänge (S6 = 16, S14 = 15) - unstandardmäßige Funktion... **(12 Stunden)**

Bei dem eingestellten Wert handelt es sich um die tatsächliche Zeit in Stunden.

- **Parameter S44** – ist eine Kompressorfunktion für automatische Reinigung des Brenners mit Druckluft, indem in diesem Parameter die Kompressorlaufzeit eingestellt wird, damit ausreichende Druckluftmenge zur Verfügung ist (Druck, Funktion S6 = 16) - unstandardmäßige Funktion... **(2 min)**
Bei dem eingestellten Wert handelt es sich um die tatsächliche Zeit in Minuten.
- **Parameter S45** – ist eine Funktion des Elektroventils für automatische Brennerreinigung mit Druckluft, indem bei diesem Parameter die Öffnungszeit des Elektroventils eingestellt wird, damit die Verbrennungskammer des Brenners perfekt gereinigt wird (Funktion S14 = 15 - unstandardmäßige Funktion... **(1 s)**
Bei dem eingestellten Wert handelt es sich um die tatsächliche Zeit in Sekunden.
- **Parameter S46** – ist eine Funktion des Brennerventilators, bei der der verwendete Ventilortyp mit Drehzahlaufnahme eingestellt wird. Impulszahl... **(12-EBM)**
- **Parameter S47** – ist eine Funktion des Brennerventilators 2, bei der der verwendete Ventilortyp mit Drehzahlaufnahme eingestellt wird. Impulszahl – **Werkeinstellung nicht ändern... (0)**
 - a) S47 = 12 - EBM..... Radiallüfter am Brenner
 - b) S47 = 4 - ATAS..... Abluftventilator am Kessel
 - c) S47 = 0... zweite Möglichkeit zum Abschalten der Drehzahlmessung des Ventilators 2
- **Parameter S48** – charakterisiert die Temperatur **TEMPERATUR A** bei Applikation der Funktion S6 = 17 bis 36... **(75 °C)**
Es handelt sich um eine freie Funktion für den Reserveausgang R (R5) bei der ersten Position (Temperatur A = erste Position bei der Funktion S6 = 17 bis 36 (S67 = 17 bis 36)).
- **Parameter S49** – charakterisiert die Einschalt- bzw. Ausschaltendifferenz für die Temperatur **TEMPERATUR A** bei Applikation der Funktion S6 = 17 bis 36... **(5 K)**
Es handelt sich um die Differenz für die freie Funktion des Reserveausgangs R (R5) bei der ersten Position (Differenz für die Temperatur A = Differenz für die erste Position bei der Funktion S6 = 17 bis 36 (S67 = 17 bis 36)).
- **Parameter S50** – charakterisiert die Temperatur **TEMPERATUR B** bei Applikation der Funktion S6 = 25 bis 36... **(75 °C)**
Es handelt sich um eine freie Funktion für den Reserveausgang R (R5) bei der ersten Position (Temperatur B = zweite Position bei der Funktion S6 = 25 bis 36 (S67 = 17 bis 36)).
- **Parameter S51** – charakterisiert die Einschalt- bzw. Ausschaltendifferenz für die Temperatur **TEMPERATUR B** bei Applikation der Funktion S6 = 25 bis 36... **(5 K)**
Es handelt sich um die Differenz für die freie Funktion des Reserveausgangs R (R5) bei der zweiten Position (Differenz für die Temperatur B = Differenz für die zweite Position bei der Funktion S6 = 25 bis 36 (S67 = 17 bis 36)).
- **Parameter S52** – charakterisiert die Temperatur **TEMPERATUR C** bei Applikation der Funktion S14 = 17 bis 36... **(75 °C)**
Es handelt sich um eine freie Funktion für den Reserveausgang R2 (R6) bei der ersten Position (Temperatur C = erste Position bei der Funktion S14 = 17 bis 36 (S68 = 17 bis 36)).

• **Parameter S53** – charakterisiert die Einschalt- bzw. Ausschalt-differenz für die Temperatur **TEMPERATUR C** bei Applikation der Funktion S14 = 17 bis 36.... **(5 K)**

Es handelt sich um die Differenz für die freie Funktion des Reserveausgangs R2 (R6) bei der ersten Position (Differenz für die Temperatur C = Differenz für die erste Position bei der Funktion S14 = 17 bis 36 (S68 = 17 bis 36)).

• **Parameter S54** – charakterisiert die Temperatur **TEMPERATUR D** bei Applikation der Funktion S14 = 25 bis 36.... **(75 °C)**

Es handelt sich um eine freie Funktion für den Reserveausgang R2 (R6) bei der zweiten Position (Temperatur D = zweite Position bei der Funktion S14 = 25 bis 36 (S68 = 17 bis 36)).

• **Parameter S55** – charakterisiert die Einschalt- bzw. Ausschalt-differenz für die Temperatur **TEMPERATUR D** bei Applikation der Funktion S14 = 25 bis 36.... **(5 K)**

Es handelt sich um die Differenz für die freie Funktion des Reserveausgangs R2 (R6) bei der zweiten Position (Differenz für die Temperatur D = Differenz für die zweite Position bei der Funktion S14 = 25 bis 36).

• **Parameter S56** – kennzeichnet die Laufüberwachung (Drehzahlmessung) des Abluftventilators am Kessel (Ventilator 2), die Einstellung hängt vom Einsatz ab - **sie darf nie geändert werden... (0)**

a) **S56 = 0**.....Laufüberwachung des Abluftventilators am Kessel ausgeschaltet

b) **S56 = 1**.....Laufüberwachung des Abluftventilators am Kessel eingeschaltet

Falls **S56 = 1**, sind die Parameter S47 und S57 aktiviert (sichtbar)

• **Parameter S57** – kennzeichnet die Mindestdrehzahl des Ventilators 2..... (1000 r/min) - **sie darf nie geändert werden.**

einstellbarer Bereich..... 1000 - 3200 r/min.

Es handelt sich um die Überwachung der richtigen Funktion des Abluftventilators am Kessel.

Läuft der Ventilator mit der niedrigeren als eingestellten Drehzahl, wird „ALARM VENT 2“ gemeldet.

Diese Funktion ist nicht standardmäßig genutzt.

• **Parameter S58** – kennzeichnet die Menge an Druckluft für die erste Vorreinigung beim Einbau Druckluftreinigung des Brenners. Es geht um Zeitpunkt, bei dem der Tank teilweise aufgeladet ist um das Brenner vorreinigen.... **(6 s) - standardmäßig nicht ändern**

Einstellbarer Bereich...OFF, 1 - 120 s.

• **Parameter S59** – kennzeichnet die Druckluftmenge für zweite Vorreinigung beim Einbau der Druckluftreinigung des Brenners. Es geht um Zeitpunkt, bei dem der Tank teilweise aufgeladet ist um das Brenner vorreinigen **(OFF) – standardmäßig nicht ändern**

Einstellbarer Bereich...OFF, 1 - 120 s.

• **Parameter S60** – kennzeichnet die Druckluftmenge für dritte Vorreinigung beim Einbau der Druckluftreinigung des Brenners. Es geht um Zeitpunkt, bei dem der Tank teilweise aufgeladet ist um das Brenner vorreinigen **(OFF) – standardmäßig nicht ändern**

Einstellbarer Bereich...OFF, 1 - 120 s.

• **Parameter S61** – kennzeichnet die Funktion der Steuerung des Kesselabzuglüfters vom Ausgang für den Drucklüfter des Brenners über das Modul AD04. Die Funktion ist für die Kessel DCxxSP(X), CxxSP, KCxxSP, ACxxSP ohne Klappe mit Servoantrieb ausgestattet mit Blasreinigung und aktivierten Funktion des automatischen Starts des Pelletbrenners nach Holzabzuber vorgesehen – AUTOSTART... (0)

- a) S61 = 0... Funktion ausgeschaltet
- b) S61 = 1... Funktion eingeschaltet für Profil A25 pneu

Die Funktion nie für die Kesselreihe DCxxGSP und DCxxSP(X), CxxSP, KCxxSP, ACxxSP (Modell 2018 - ausgestattet mit Servoantrieb) aktivieren.

• **Parameter S62** – kennzeichnet die Funktion der Betätigung der Luftklappe mit Stellantrieb, die an der Zuführung der Gesamtverbrennungsluft zum Kessel angeordnet ist. Die Klappe ist vom Ausgang für den Drucklüfter des Brenners über das im Brenner eingebaute Modul AD04 (werkseitig) und nachfolgend über das unter der Kesselhaube werkseitig eingebaute Modul AD08 gesteuert. Die Funktion ist für die Kessel DCxxGSP, DCxxSP(X), CxxSP, ACxxSP, KCxxSP (Modell 2018) vorgesehen... (1)

- a) S62 = 0... Funktion ausgeschaltet (für Brenner ohne Servoklappe)
- b) S62 = 1... Funktion eingeschaltet (für Brenner mit Servoklappe - für Kesselmodelle DCxxGSP und DCxxSP(X), CxxSP, KCxxSP, ACxxSP (Modell 2018)
(Brenner mit integrierte Servoklappe, Modul AD04 und dem dritten 2- Pin Stecker)

• **Parameter S63** – charakterisiert die Funktion der Startverzögerung am Brenner (AUTOSTART), bei Funktion von automatischen Start des Brenners nach Holzabzuber. Die Startverzögerung des Brenners benutzen wir im Fall den Umschalter (Holzbetrieb auf Pelletsbetrieb) gleich nach Holzanzünden umzuschalten. Damit brauchen wir nicht warten bis der Kessel auf seine Nennleistung (erzielt die Temperaturen TSV und TK) kommt. Damit kommt immer die Startverzögerung von 60/120/180/240 Minuten. Auf dem Display zeigt Restzeit für die normale Umschaltung charakterisiert durch Parameter S34 an. Erreicht die Abgastemperatur (Parameter S36 = TSV + 20 K) ist die Restzeit für automatischen Start beendet und der Brenner kommt direkt auf normale Funktion von aut.Start (Parameter S34) an.

- a) S63 = OFF... Funktion AUS - Werkeinstellung
 - b) S63 = 1... Startverzögerung von eine Stunde (60 min) - empfohlene Einstellung
 - c) S63 = 2... Startverzögerung von zwei Stunde (120 min)
- (Möglichkeit von Einstellung S63 = OFF, 1 (60 min), 2 (120 min), 3 (180 min), 4 (240 min))

Diese spezielle Funktion ist aktiv bei der Softwareversion 38 und höher.



INFO - bei Pelletstart mit aktivierter Funktion S63 = 1 (oder 2, 3, 4) kann der Heizungsbauer, Techniker durch Password 1111 von AUTOSTART direkt auf START des Brenner rüber springen (TSV und TK niedrigere als definiert).

• **Parameter S64** - charakterisiert die Abgastemperatur von Kesselwärmetauscher. Die dient zur Diagnostik von Pelletmangel im Behälter oder zur Diagnostik von niedriger Kesselleistung. Es geht nicht um die Kesselabgastemperatur. Die Funktion ist für die Kessel PXXx (DxxPX), Profil des Brenners A25PX. **Nicht ändern (130 °C)**

• **Parameter S65** - charakterisiert die Anlaufzeit des Brenners im BETRIEB durch den die minimale Abgastemperatur des Wärmetauscher durch Parameter S64 erzielt sein muss.

Erreicht die nicht die minimale Temperatur, kommt die Anzeige **ALARM SETTINGS - PELLET EINFÜLLEN**. In diesem Fall prüft die Brennereinstellung durch Parameter T4 und T6 (Leistung erhöhen).

Hat der Behälter keine Pellets, nachlegen. Die Funktion stimmt bloss für die Kessel Pxxx (DxxPX), Profil des Brenners A25PX. **Nicht ändern (120 Min.)**

• **Parameter S66** - charakterisiert die Nachlaufzeit des Brenners im Modus BETRIEB. Bei dem bleibt noch der Brenner im Betrieb, wenn die Abgastemperatur unter den Wert von Parameter S64 sinkt.

Nach der Zeit Par. S66 kommt die Anzeige **ALARM PELLETS - PELLET EINFÜLLEN**. In diesem Fall den Behälter kontrollieren und Pellets nachlegen.

Nach der Meldung **ALARM PELLETS - PELLET EINFÜLLEN** ist nicht nötig die Pellets fördern sondern nur den Hauptschalter aus und einschalten.

Die Funktion stimmt bloss für die Kessel Pxxx (DxxPX), Profil des Brenners A25PX. **Nicht ändern (30 Min.)**

• **Parameter S67** - charakterisiert die Funktion **Reserve/Ausgang R5** wie bei Parameter S6 und S14 bei dem eingebauten Modul AC07X-C - Grundsätzlich ist die Reserve für Kompressorsteuerung geeignet S67 = 15

Die Funktion stimmt bloss für die Kessel Pxxx (DxxPX), Profil des Brenners A25PX (A25PX pneu)... **(0)**

wenn:

a) **S67 = 1....** Wenn der Brenner in beliebige Störung gerät und abgestellt wird, **kommt zu Schaltung des Reserverelais und die Ausgangsreserve unter Strom wird**. Aufgrund dessen können die Ersatzenergiequellen für Heizung des Objekts, wie z.B. Gas-, Elektro- oder Ölkessel gestartet werden.

b) **S67 = 2.....** Wenn der Brenner in beliebige Störung gerät und abgestellt wird, **kommt zu Abschaltung des Reserverelais und die Ausgangsreserve nicht unter Strom wird**. Aufgrund dessen kann in elektrisch sicherstellten GSM-Modulregler AB01 ATMOS ein Signal gesendet werden, dass die SMS-Information darüber absendet, dass die Anlage in Störung geraten ist oder sich unter Strom nicht befindet. **Es handelt sich um umgekehrte Logik (zu S6 = 1), was bedeutet, dass bei normalem Betrieb sich die Reserve unter Strom befindet.**

c) **S67 = 4.....** Funktion Reserve als **umgekehrte Funktion des Ausgangs für Ventilator des Brenners, wann die Ausgangsreserve ausgeschaltet ist und sich unter Strom nicht befindet, immer wenn der Ventilator des Brenners läuft**. Diese Funktion wird immer dann aktiviert, wenn wir den gleichzeitigen Betrieb des Abzuglüfters des Kessels bei den Modellen DCxxGSP(SP) und des Pelletbrenners brauchen. **Der Modul AD08 ist für diese Funktion bei den Kesseln DCxxGSP unter die Geräteabdeckhaube des Kessels angebracht – s. Stromlaufplan.**

d) **S67 = 7.....** Funktion Reserve als **Funktion des Ausgangs für externe Förderschnecke**, wann die Reserve den Lauf der externen Förderschnecke kopiert (zykliert zwischen den Zeiten T4 und T6). **Ausgangsreserve arbeitet unabhängig** vom Zustand des tatsächlichen Ausgangs für externe Förderschnecke. Es bedeutet, dass wenn zur Beschädigung des Standardausgangs auf externe Förderschnecke kommt, wird die Reserve unabhängig nach gleichem Programm arbeiten, deswegen kann sie als Ersatz für beschädigten Ausgang verwendet werden.

e) **S67 = 8.....** Funktion Reserve als **Funktion des Ausgangs für externe Förderschnecke**, wann die Reserve den Lauf der externen Förderschnecke kopiert (zykliert zwischen den Zeiten T4 und T6). **Ausgangreserve arbeitet in Abhängigkeit** vom Zustand des tatsächlichen Ausgangs für externe Förderschnecke. Es bedeutet, dass wenn zur Beschädigung des Ausgangs auf externe Förderschnecke kommt, die Reserve automatisch ausgeschaltet wird. Diese Funktion ist sinnvoll in den Fällen auszunutzen, wann zweite externe Förderschnecke zu steuern erforderlich ist, der die Pellets aus größerer Entfernung direkt in die Hauptförderschnecke fördert (beschickt), aus dem die Pellets direkt in den Brenner hinabfallen.

f) **S67 = 15.....** Reservefunktion für Steuerung des Kompressors bei der Funktion der automatischen Brennerreinigung mit Druckluft Zwischen dem Reserveausgang R5 und dem Kompressor ist ein Kraftelement für die Schaltung und Speisung des Kompressors zu schalten (z. B. ein Schütz). Diese Funktion ist mit folgenden Parametern S68, S41, S42, S43, S44, S45, S46, S47 verbunden, die zu überprüfen ggf. einzustellen sind.

g) **S67 = 16.....** Reservefunktion für Steuerung des Elektroventils bei der Funktion der automatischen Brennerreinigung mit Druckluft Diese Funktion ist mit den Parametern S68, S41, S42, S43, S44, S45, S46, S47 verbunden, die zu überprüfen ggf. einzustellen sind.

Sonderfunktionen für die Schaltung des Reserveeingangs R5 gemäß Temperatur vom konkreten Fühler:

a) **z. B. Funktion:** TS>... bedeutet, dass im Falle, dass bei höherer Temperatur am Fühler TS, als der eingestellte Wert im Parameter S48 - Temperatur A, der Reserveausgang R5 geschaltet wird

b) **z. B. Funktion:** TS<... bedeutet, dass im Falle, dass bei höherer Temperatur am Fühler TS, als der eingestellte Wert im Parameter S48 - Temperatur A, der Reserveausgang R5 ausgeschaltet wird

c) **z. B. Funktion:** TS,TV>... bedeutet, dass bei höherer Temperatur am Fühler TS und gleichzeitig TV als der eingestellte Wert im Parameter S48 - Temperatur A und S50 – Temperatur B, der Reserveausgang R5 geschaltet wird (Temperatur A = erste Position (TS), Temperatur B = zweite Position (TV)).

d) **z. B. Funktion:** TS,TK<... bedeutet, dass bei höherer Temperatur am Fühler TS und gleichzeitig TK als der eingestellte Wert im Parameter S48 - Temperatur A und S50 – Temperatur B, der Reserveausgang R5 ausgeschaltet wird (Temperatur A = erste Position (TS), Temperatur B = zweite Position (Tk)).

einzelne Funktionen:

(17) TS>

(18) TS<

(19) TV>

(20) TV<

(21) TK>

(22) TK<

(23) TSV>

(24) TSV<

(25) TS,TV>

(26) TS,TV<

(27) TS,TK>

(28) TS,TK<

(29) TS,TSV>

(30) TS,TSV<

(31) TV,TK>

(32) TV,TK<

(33) TV,TSV>

(34) TV,TSV<

(35) TK,TSV>

(36) TK,TSV<

• **Parameter S68** - charakterisiert die Funktion **Reserve/Ausgang R5** wie bei Parameter S6 und S14 bei dem eingebauten Modul AC07X-C - Grundsätzlich ist die Reserve für den elektrischen Ventil bei Blasreinigung des Brenners geeignet S68 = 16.

Die Funktion stimmt bloss für die Kessel Pxxx (DxxPX), Profil des Brenners A25PX (A25PX pneu)... (0)

wenn:

a) **S68 = 1**.... Wenn der Brenner in beliebige Störung gerät und abgestellt wird, **kommt zu Schaltung des Reserverelais und die Ausgangsreserve unter Strom wird**. Aufgrund dessen können die Ersatzenergiequellen für Heizung des Objekts, wie z.B. Gas-, Elektro- oder Ölkessel gestartet werden.

b) **S68 = 2**..... Wenn der Brenner in beliebige Störung gerät und abgestellt wird, **kommt zu Abschaltung des Reserverelais und die Ausgangsreserve nicht unter Strom wird**. Aufgrund dessen kann in elektrisch sicherstellten GSM-Modulregler AB01 ATMOS ein Signal gesendet werden, dass die SMS-Information darüber absendet, dass die Anlage in Störung geraten ist oder sich unter Strom nicht befindet. **Es handelt sich um umgekehrte Logik (zu S6 = 1), was bedeutet, dass bei normalem Betrieb sich die Reserve unter Strom befindet**.

c) **S68 = 3**... Funktion Reserve als **Funktion des Ausgangs für Ventilator** des Brenners, wann die **Ausgangsreserve geschaltet ist und sich unter Strom befindet, wenn der Ventilator des Brenners läuft** (Ventilatorregime nur 100 % oder OFF). Diese Funktion wird für die Fälle appliziert, wann gewünscht ist, dass gleichzeitig mit dem Ventilator des Brenners, auch der Ventilator des Kessels oder der Abzugventilator am Schornstein läuft. Die Funktion ist für direkte Kontrolle des Ventilators direkt aus dem Brenner bestimmt (z.B. Pxxx, DxxPX).

d) **S68 = 9**..... Funktion Reserve als **Funktion des Ausgangs für externe Förderschnecke**, wann die Reserve den Lauf der externen Förderschnecke kopiert, nur mit dem Unterschied, dass **nicht zyklisiert, sondern dauernd läuft, sowohl bei Schöpfung der Zündmenge, als auch in beiden Zeiten T4 und T6**. Zweite externe Förderschnecke läuft so ununterbrochen und **arbeitet unabhängig** vom Zustand des tatsächlichen Ausgangs für externe Förderschnecke. Es bedeutet, dass wenn zur Beschädigung des Ausgangs auf die externe Hauptförderschnecke kommt, von dem die Pellets direkt in den Brenner hinabfallen, **wird die Reserve weiter unabhängig arbeiten**. Diese Funktion ist sinnvoll in den Fällen auszunutzen, wann zweite externe Förderschnecke zu steuern erforderlich ist, der die Pellets **aus größerer Entfernung in Pelletsmagazin beim Kessel** fördert (beschickt), aus dem die Pellets die externe Hauptförderschnecke übernimmt, von dem die Pellets direkt in den Brenner hinabfallen. Vorsicht - die zweite externe Förderschnecke ist immer nötig noch mit irgendwelcher Niveausonde (Niveauanzeiger) zu steuern, die das Pelletniveau im Magazin beim Kessel aufrecht hält.

e) **S68 = 10**..... Funktion Reserve als **Funktion des Ausgangs für externe Förderschnecke**, wann die Reserve den Lauf der externen Förderschnecke kopiert, nur mit dem Unterschied, dass **nicht zyklisiert, sondern dauernd läuft, sowohl bei Schöpfung der Zündmenge, als auch in beiden Zeiten T4 und T6**. Zweite externe Förderschnecke läuft so ununterbrochen, aber **arbeitet in der Abhängigkeit** vom Zustand des tatsächlichen Ausgangs für externe Förderschnecke. Es bedeutet, dass wenn zur Beschädigung des Ausgangs auf die externe Hauptförderschnecke kommt, von dem die Pellets direkt in den Brenner hinabfallen, die Reserve automatisch ausgeschaltet wird. Diese Funktion ist sinnvoll in den Fällen auszunutzen, wann zweitn externe Förderschnecke zu steuern erforderlich ist, der die Pellets **aus größerer Entfernung in Pelletsmagazin beim Kessel** fördert (beschickt), aus dem die Pellets die externe Hauptförderschnecke übernimmt, von dem die Pellets direkt in den

Brenner hinabfallen Vorsicht - die zweite externe Förderschnecke ist immer nötig noch mit irgendwelcher Niveausonde (Niveauanzeiger) zu steuern, die das Pelletniveau im Magazin beim Kessel aufrecht hält. Es handelt sich um Analogie der Funktion wie S68 = 9 nur mit größerer Sicherung.

f) S68 = 11Reservefunktion für Betätigung des Kesselabzugsventilators für die Kesseltypen DCxxGSP(SP) bei Aktivierung des automatischen Starts nachdem das Holz ausgebrannt ist. Die Funktion gewährleistet, dass der Kesselabzugsventilator nur bei der Betriebsart für Holz beim Ausbrennen läuft. Beim Betrieb des Pelletbrenners bleibt der Kesselabzugsventilator ausgeschaltet. Diese Funktion nutzen wir nur im Falle, dass wir den Kesselabzugsventilator beim Betrieb des Brenners nicht benötigen bzw. absichtlich nicht haben wollen. Die spezielle Klemme und der Modul AD02 bzw. AD03 werden bei den Kesseln DCxxGSP nicht installiert.

g) S68 = 12....Reservefunktion für direkte Steuerung der Pumpe im Kesselkreis von der Brennerregulierung (Klemmleiste des Kessels). Es handelt sich um eine Funktion, bei der die Pumpe im Kesselkreis ohne Verwendung des Moduls AD02 bzw. AD03 gesteuert wird. Das ist jedoch nur im Falle möglich, dass es sich um einen Kessel handelt, in dem nicht mit Holz geheizt werden kann (auch nicht zur Not). Z. B. D14P, P14, D21P, P21, D25P, P25, PXxx, DxxPX. Vor der Start dieser Funktion ist bei der Klemmleiste des Kessels der Ausgang für die Pumpe auf die Reserve R5 umzuschalten und der Fühler TK zu installieren. Nach dem Anlauf dieser Funktion sind deren Temperaturparameter S37, S38, S39, S40 zu überprüfen und ggf. einzustellen.

h) S68 = 13.... Reservefunktion als Umkehrfunktion des Eingangs für die Steuerung der Pumpe im Kesselkreis von der Brennerregulierung (Ausgangskabel mit Stecker - weißer Innenbereich) mittels Modul AD02 bzw. AD03. Es handelt sich um eine Funktion, bei der die Pumpe im Kesselkreis mit dem Modul AD02 bzw. AD03, geschaltetem in Serie mit dem in Paneel des Kessels eingebauten Thermostat der Pumpe, gesteuert wird. Diese Art der Pumpensteuerung ist für einen beliebigen Pelletkessel ATMOS verwendbar und wird daher von uns empfohlen. Vor dem Aktivieren dieser Funktion ist unter die Haube des Kessels der Modul AD02 bzw. AD03 einzubauen und der Fühler TK zu installieren. Nach dem Anlauf dieser Funktion sind deren Temperaturparameter S37, S38, S39, S40 zu überprüfen und ggf. einzustellen.

i) S68 = 14... Reservefunktion für direkte Betätigung der Pumpe der Solarerhitzung von der Brennerregulierung (Klemmenleiste des Kessels). Es handelt sich um eine Funktion, bei der die Solarpumpe bei Aktivierung der automatischen Funktion Fühlerumschaltung (S15 = 3) gesteuert wird, wobei der Kessel an den Ausgleichsbehälter mit Austausch für die Solaranlage und Solarkollektoren angeschlossen ist. Das System erfordert Anschließung der Fühler TV, TK, TS und des Solarfühlers an die Solarpaneele TSV. Bei der Funktion wird niemals der Modul AD02 bzw. AD03 benutzt.

Nach dem Anlauf dieser Funktion sind deren Funktionsweise und Temperaturparameter S26, S27, S28, S29, S30, S31, S32, S33 zu überprüfen und ggf. einzustellen.

Die Funktion ist speziell für nachfolgende Kessel bestimmt: D14P, P14, D15P, P15, D20P, P20, D21P, P21, D25P und P25.



ACHTUNG - bei den Kesseln DCxxGSP(SP) und Kesseln mit eingebautem Brenner in der oberen Tür kann die Steuerungsfunktion der Solarerhitzung nicht direkt vom Pelletbrenner gesteuert werden. Diese Funktion kann ebenfalls nicht bei gleichzeitiger Steuerung der Pumpe im Heizkreis von der Brennerregulierung genutzt werden (der Fühler TK kann sich nicht gleichzeitig im Kessel bzw. am Ausgleichsbehälter befinden).

j) **S68 = 16.....** Reservfunktion für Steuerung des Elektroventils bei der Funktion der automatischen Brennerreinigung mit Druckluft Diese Funktion ist mit den Parametern S67 (68), S41, S42, S43, S44, S45, S46, S47 verbunden, die zu überprüfen ggf. einzustellen sind.

Sonderfunktionen für die Schaltung des Reserveeingangs R6 gemäß Temperatur vom konkreten Fühler:

a) z. B. Funktion: TS>... bedeutet, dass im Falle, dass bei höherer Temperatur am Fühler TS, als der eingestellte Wert im Parameter S52 - Temperatur C, der Reserveausgang R6 geschaltet wird

b) z. B. Funktion: TS<... bedeutet, dass im Falle, dass bei höherer Temperatur am Fühler TS, als der eingestellte Wert im Parameter S52 - Temperatur C, der Reserveausgang R6 ausgeschaltet wird

c) z. B. Funktion: TS,TV>... bedeutet, dass bei höherer Temperatur am Fühler TS und gleichzeitig TV als der eingestellte Wert im Parameter S52 - Temperatur A und S54 – Temperatur D, der Reserveausgang R6 geschaltet wird (Temperatur C = erste Position (TS), Temperatur B = zweite Position (TV)).

d) z. B. Funktion: TS,TK<... bedeutet, dass bei höherer Temperatur am Fühler TS und gleichzeitig TK als der eingestellte Wert im Parameter S52 - Temperatur A und S54 – Temperatur D, der Reserveausgang R6 ausgeschaltet wird (Temperatur C = erste Position (TS), Temperatur D = zweite Position (Tk)).

einzelne Funktionen:

- | | |
|-------------|--------------|
| (17) TS> | (27) TS,TK> |
| (18) TS< | (28) TS,TK< |
| (19) TV> | (29) TS,TSV> |
| (20) TV< | (30) TS,TSV< |
| (21) TK> | (31) TV,TK> |
| (22) TK< | (32) TV,TK< |
| (23) TSV> | (33) TV,TSV> |
| (24) TSV< | (34) TV,TSV< |
| (25) TS,TV> | (35) TK,TSV> |
| (26) TS,TV< | (36) TK,TSV< |

- **Offset TV** – es handelt sich um Funktion, bei der die Korrektur des Temperaturfühlers (Eingang) TV im Bereich $\pm 9,9$ °C durchgeführt werden kann
- **Offset TS** – es handelt sich um Funktion, bei der die Korrektur des Temperaturfühlers (Eingang) TS im Bereich $\pm 9,9$ °C durchgeführt werden kann
- **Offset TK** – es handelt sich um eine Funktion, bei der eine Korrektur des Temperaturfühlers (Eingangs) TK im Bereich $\pm 9,9$ °C vorgenommen werden kann
- **Offset TSV** – es handelt sich um eine Funktion, bei der eine Korrektur des Temperaturfühlers (Eingangs) TSV im Bereich $\pm 9,9$ °C vorgenommen werden kann
- **Reset** – es handelt sich um Funktion, wann durch einen Befehl die Elektronik des Brenners auf Werkseinstellung umprogrammiert wird
- **Restart** – es handelt sich um eine Funktion, bei der mit einem Befehl die Brennelektronik auf die letzte, vom Installateur vorgenommene Einstellung (unter dem Code Installateur) umgestellt werden kann.
Es handelt sich um die Möglichkeit, im Falle von Problemen die Steuerungseinheit ohne Änderung der Systemeinstellungen zurückzusetzen
- **Kalibrierung** – es handelt sich um Funktion, welche die Kalibrierung der Eingänge für Temperaturfühler mittels spezieller Kalibrierungswerkzeuge ermöglicht – **Funktion nur für den Hersteller**
- **Sprache** – es handelt sich um Funktion der Auswahl der Sprache, in welcher der Brenner mit dem Kunden kommuniziert

Die Grundversion des Programms enthält diese Sprachmutationen:

- CZ** - Tschechisch
- DE** - Deutsch
- EN** - Englisch
- FR** - Französisch
- IT** - Italienisch
- SP** - Spanisch
- SE** - Schwedisch
- PO** - Portugiesisch
- RO** - Rumänisch
- PL** - Polnisch
- HU** - Ungarisch

Menu INFORMATION

- **Photozelle** – dient zur Anzeige des **aktuellen Wertes**, den die Photozelle wahrnimmt.
- **Temperatur TS** – **zeigt den aktuellen Wert am Fühler TS an** - (Abgastemperatur (S15 = 1) bzw. untere Temperatur (S15 = 2))
- **Temperatur TV** – **zeigt den aktuellen Wert am Fühler TV an** - (Wassertemperatur (S15 = 1) bzw. obere Temperatur (S15 = 2))
- **Temperatur TK** – **zeigt den aktuellen Wert am Fühler TK an** - (Kesseltemperatur (S15 = 1, S15 = 2, S15 = 4, S6 = 12, S6 = 13, S14 = 12, S14 = 13), Temperatur in der Behältermitte (S15 = 3, S6 = 14, S14 = 14) Temperatur in der Behältermitte als zweiter Ausschaltfühler des Brenners TS2 (S26 = 0))
- **Temperatur TSV** – **zeigt den aktuellen Wert am Fühler TSV an** – (Abgastemperatur (S15 = 1, S15 = 2, S15 = 4, S34 = 1, S34 = 2), Temperatur des Solarkollektors (S15 = 3, S6 = 14, S14 = 14))

Kurze Erläuterung:

Es kommt stets darauf an, ob die Funktion der Brennerregulierung nach zwei Temperaturen am Pufferspeicher ein- bzw. ausgeschaltet ist. Und ob die Funktion des Automatik-Starts nach dem Ausbrennen des Holzes freigegeben ist.

Werkseitig ist S15 = 1 und S34 = 2 eingestellt, was bedeutet, dass die Funktion der Brennersteuerung nach zwei Fühlern ausgeschaltet ist und die Funktion AUTOSTART für das automatische Einschalten des Brenners nach dem Ausbrennen von Holz bei den Kesseln DCxxGSP(SP) eingeschaltet ist. Der Brenner wird lediglich durch die Thermostaten am Panel des Kessels gesteuert.

Im Falle, dass Sie S15 = 2 einstellen, ist die Regulationsfunktion nach zwei Temperaturen am Ausgleichsbehälter eingeschaltet und deshalb werden an die Klemmen des Brennersteckers der Wassertemperaturfühler im unteren Behälterbereich TS und der Wassertemperaturfühler im oberen Behälterbereich TV angeschlossen.

- **Ventilator** - dient zur Anzeige **aktueller Umdrehungen des Ventilators**
- **Stellklappe** - dient zur Anzeige der **aktuellen Stellung (geöffnet / geschlossen – ON / OFF)** des Stellantriebs an der Luftklappe des Brenners
- **Förderschnecke** - dient zur Anzeige **aktuelles Zustands der Förderschnecke**
- **Schneckestörung** - dient zur Anzeige **der Informationen für den Service-Techniker**
- **Glühspirale** - dient zur Anzeige **aktuelles Zustands der Glühspiralen**
- **Spiralestörung** - dient zur Anzeige **der Informationen für den Service-Techniker**
- **Reserve R** - dient zur Anzeige **des aktuellen Zustands des Reserveausgangs R (Parameter S6)**
- **Reserve R2** - dient zur Anzeige **des aktuellen Zustands des Reserveausgangs R2 (Parameter S14)**
- **Reserve R5** - dient zur Anzeige **des aktuellen Zustands des Reserveausgangs R5 (Parameter S67)**
- **Reserve R6** - dient zur Anzeige **des aktuellen Zustands des Reserveausgangs R6 (Parameter S68)**

Menu TESTEN

- **Autotest** – diese Funktion dient zum automatischen Testen aller Grundelemente am Brenner, wie z.B. Ventilator, Förderer, Glühspirale usw. Der Test wird schrittweise der Reihe nach in 20 sec Interwallen durchgeführt, sodass der Service-Techniker den Lauf einzelner Anlagen verfolgen kann. Wenn dieser Test nicht ausreichend ist, können einzelne Anlage einzeln gestartet werden, und zwar mittels folgender Funktionen.



VORSICHT – Beim Testen ist der Brenner außer Betrieb gesetzt, deswegen Test-Start den Brenner immer **mittels Befehls AUS** ordnungsgemäß ausbrennen lassen.

- **Ventilator** - diese Funktion dient zum Testen des Ventilatorlaufs
- **Förderschnecke** - diese Funktion dient zum Testen des Förderschneckelaufs
- **Glühspirale 1** - diese Funktion dient zum Testen der Funktion der Glühspirale 1
- **Glühspirale 2** - diese Funktion dient zum Testen der Funktion der Glühspirale 2
- **Reserve R** - diese Funktion dient zum Testen der Schalteinrichtung (Relais) des Reserveausgangs R
- **Reserve R2** - diese Funktion dient zum Testen der Schalteinrichtung (Relais) des Reserveausgangs R2
- **Reserve R5** - diese Funktion dient zum Testen der Schalteinrichtung (Relais) des Reserveausgangs R5
- **Reserve R6** - diese Funktion dient zum Testen der Schalteinrichtung (Relais) des Reserveausgangs R6
- **Photozelle** - dient zum Testen der Photozelle. Testen so durchführen, dass deren Empfindlichkeit beim Einschieben im Brenner oder außerhalb des Brenners auf natürlichem Licht beobachtet wird (nie mals an der Sonne – löst Alarm aus).

18. Informationen - Fehlermeldungen – Fehlerbeseitigung

Problemlösungen allgemein



VORSICHT – Alle Eingriffe am elektrischen System muss nur qualifizierte, mit der Anleitung sorgfältig vertraute und durch den Hersteller geschulte Person durchführen.

Anlage funktioniert nicht:

Im Falle, dass man zum Kessel mit Brenner, der außer Betrieb gestellt ist kommt, wird folgendermaßen vorgegangen:

- überprüfen, ob der Kessel und Brenner sich unter Strom befinden, wenn ja
- kontrollieren, ob das **Magazin mit Pellets gefüllt ist**
- kontrollieren, ob die **Förderschnecke**, danach wenn die Pellets ausgegangen sind, **mit Pellets gefüllt ist** (vor neuem Start immer Schöpfen nötig, siehe Anleitung), wenn ja
- Fehlermeldung auf dem Display des Brenners durchlesen und die Störung in folgender Tabelle aussuchen



ACHTUNG - falls vom Brenner kein ALARM ausgelöst wurde, besteht keine Störung und vom Brenner wird das eigene Testverfahren durchgeführt. Den Brenner nicht durch das Abschalten der Stromzufuhr (mit dem Schalter) zurücksetzen (Reset), auf die Auslösung von Alarm bzw. auf Normalbetrieb warten (1 Stunde warten).

Tabelle Fehlermeldungen – Display-Meldungen - Alarme

Alarm Nr.	Display-Meldung	Bedeutung der Meldung	Fehlerbeseitigung
1	ALARM CRC	Falsche Kontrollsumme des Programms – Elektronikfehler	Elektroniksteuereinheit austauschen.
2	ALARM SENSOR TV	Störung Kesseltemperaturfühler TV im Kessel oder im oberen Behälterteil – Fühler kurzgeschlossen (beschädigt) oder abgeschaltet	Schaltung Fühler im Brenner überprüfen. Kabel und Fühler auf Beschädigung überprüfen. Reparieren oder ersetzen.
3	ALARM SENSOR TS	Störung Temperaturfühler TS Abgase oder Wasser im unteren Behälterteil – Fühler kurzgeschlossen (beschädigt) oder abgeschaltet	Schaltung Fühler im Brenner überprüfen. Kabel und Fühler auf Beschädigung überprüfen. Reparieren oder ersetzen.

4	ALARM SENSOR TK	Störung Kesselfühler TK oder in mittleren Speicherbereich - Fühler kurzgeschlossen (beschädigt) oder abgeschaltet	Schaltung Fühler im Brenner überprüfen. Kabel und Fühler auf Beschädigung überprüfen. Reparieren oder ersetzen.
5	ALARM SENSOR TSV	Störung Abgasfühler oder Solarfühler TSV – Fühler kurzgeschlossen (beschädigt) oder abgeschaltet	Schaltung Fühler im Brenner überprüfen. Kabel und Fühler auf Beschädigung überprüfen. Reparieren oder ersetzen.
6	ALARM VENTILATOR	Störung am Ventilator oder Drehzahlaufnahme des Ventilators	Kabel vom Drehzahl-aufnehmer und dessen Stecker überprüfen. Ventilatorlauf überprüfen, on nicht angefressen, muss sich leicht mit Hand drehen lassen. Sicherung an Elektronikplatte für Ventilator (1.0A) überprüfen. Reparieren oder ersetzen.
7	ALARM VENT 2	gleich wie ALARM VENTILATOR Störung am Abluftventilator des Kessels oder fehlerhafter Kondensator unter dem Kesselgehäuse	gleich wie ALARM VENTILATOR Den Kondensator für den Anlauf des Abluftventilators ersetzen. Den Abluftventilator am Kessel ersetzen.
8	ALARM RELE	Störung am Ausgang für externe Förderschnecke (kein einziger der Ausgänge funktionsfähig) Externe Förderschnecke fördert in Brenner keinen Brennstoff	Sicherung für Förderschnecke (0,8A) überprüfen eventuell ersetzen. Prüfen Sie die Kabel zwischen der Elektronik und Steckdose für externe Förderschnecke. Fehlerhafte Getriebeabtrieb Förderer oder Bandsteuerung. Im Falle der Nichtausnutzung der Reserve die Klemmen der Förderschnecke auf Reserve umschalten und Parameter S6 = 7 oder S14 = 7 einstellen. Im Falle der Ausnutzung der Reserve für weitere Applikationen elektronische Steuereinheit ersetzen.

9	ALARM SPIRAL	Störung an beiden Glühspiralen	Beide Glühspiralen überprüfen und ersetzen und an der Elektronikplatte die Sicherungen (3.15A) überprüfen und mangelhafte ersetzen. Aktivierungs-Code: 1234 eingeben
---	---------------------	--------------------------------	---



VORSICHT – Bei Fehlermeldung **ALARM SPIRAL** müssen immer beide Glühspiralen ersetzt und **Aktivierungscode 1234** eingegeben werden. Im Falle, dass nach Ersatz der Glühspiralen und Codeeingabe der Brenner nicht zündet (kein Zündelement heizt), ist die elektronische Steuereinheit AC07X zu ersetzen oder der Reserveausgang für vollwertige Steuerung einer Glühspirale auszunutzen. Im solchen Fall ist der Parameter **S6 = 5** oder **S14 = 5**. einzustellen.

10	ALARM SERVO	Störung des Stellantriebs an der Luftklappe des Brenners	Verbindung (Stecken FAN2) zwischen der Regelung AC07X und dem Stellantrieb überprüfen. Falls nötig den Stellantrieb ersetzen.
11	ALARM START	Alle zugelassene Starversuche erschöpft (Zündung). Pellets ausgegangen oder Magazin leer. Glühspiralen nicht funktionsfähig. Mangelhafte Photozelle	Brennstoff nachfüllen, Pellets in die Förderschnecke schöpfen, Hauptschalter am Kessel aus- und einschalten. Zuleitungsdrähte zu Glühspiralen überprüfen, Sicherungen (3,15 A) überprüfen, Zündkörper mittels Funktion im Menu TESTEN überprüfen. Zuleitungskabel der Photozelle mit Stecker überprüfen, Photozelle mittels Funktion im Menu TESTEN überprüfen
12	ALARM PHOTOCELL	Fehler Flammeaufnahme im Modus AN (Betrieb)	Photozelle reinigen. Bei Beschädigung ersetzen

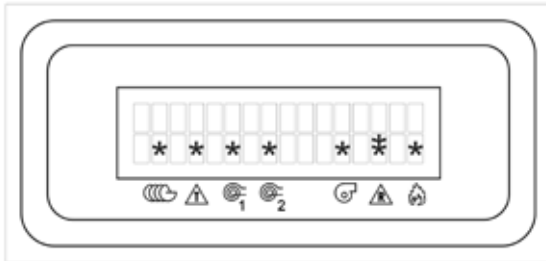
<p>13</p>	<p>ALARM SAFETY</p>	<p>Endschalter am Brennergehäuse abgeschaltet.</p> <p>Sicherheitsthermostat (95 °C) (55 °C für Kessel PXXX, DXX-PX) am Zufuhrschlauch für Pellets in Brenner abgeschaltet - aufgrund Verbrennung von Pellets schlechter Qualität, welche die Schwarte bilden und problemlose Pelletsverbrennung im Brennermundstück verhindern, kommt anschließend zu Verstopfung des Zufuhrschlauchs und Erhöhung der Temperatur am Sicherheitsthermostat</p> <p>Verstopfter Abzug der Abgase vom Kessel, verursacht durch Verstopfung der Abgaswege im Kessel, Rauchabzug oder im Schornstein durch Staub und Ruß. Die Verstopfung verursacht die Rückströmung der Abgase und Wärme in das Zufuhrrohr für Pellets zum Brenner und anschließende Abschaltung des Sicherheitsthermostats</p> <p>Sicherung für den Ventilator durchgebrannt (0.8A - 1.0A)</p>	<p>Brenner am Kessel ordnungsgemäß anziehen, Schaltung des Endschalters überprüfen. Funktion des Blechanschlages des Endschalters überprüfen.</p> <p>Brennkammer des Brenners reinigen, im Bedarfsfall den Zufuhrschlauch für Pellets entleeren, Hauptschalter am Kessel aus- und einschalten.</p> <p>Die Brennkammer des Brenners jeden Tag reinigen, solange keine hochwertige Pellets aus Holz ohne Rinde (weiße Pellets) vorhanden sind, die keinen Sinterkuchen bilden und wo reicht, das Brennermundstück einmal in 2 bis 4 Wochen zu reinigen.</p> <p> Ganzen Kessel, Rauchabzug und Schornstein vom Staub und Ruß reinigen, Hauptschalter am Kessel aus- und einschalten.</p> <p>Überprüfen und wechseln Sie den Ventilator mit der Sicherung</p>
<p>14</p>	<p>ABGASTEMP. HOCH !</p>	<p>Es handelt sich um keinen Fehler, sondern um Meldung, welche die Bedienung darauf aufmerksam macht, dass die eingestellte maximale Abgas-temperatur überschritten wurde.</p> <p>Wenn diese Meldung bei Installation der Fühler TV und TS am Pufferspeicher erscheint, geht um die Beachtung - die Funktion der Brennersteuerung (Kessel) nach Differenztemperatur (Pufferfühler) S15 = 2 wurde nicht aktiviert.</p> <p>Die Fühler wurden an Klemmleiste verwechselt.</p>	<p>Kessel reinigen und anschließend Hauptschalter am Kessel für Löschen der Fehlermeldung aus- und einschalten.</p> <p>Parametr S15 von Werkeinstellung (S15 = 1) auf den Wert S15 = 2 einstellen</p> <p>Den Hauptschalter AUS/Einschalten am Kessel um die Meldungsfehler zu löschen.</p> <p>Die Fühler an Klemmleiste wechseln, den Hauptschalter AUS/EIN schalten.</p>

15	ALARM MODUL	Disfunction of AC07X-C module for pneumatic ash cleaning system or other devices	<p>Check the connector between AC07X-C and AC07X</p> <p>change the AC07X-C module or change the electronic control unit AC07X</p>
16	ALARM SETTINGS - REFILL PELLETS	<p>Wrong setting of burner output due to low temp of flue gas in the heat exchanger</p> <p>Lack of pellets in the fuel tank</p>	<p>Change output by T4 and T6 parametres</p> <p>Full up pellets</p> <p>To reset error message turn the main switch of the boiler off and on</p>
17	ALARM PELLETS - REFILL PELLETS	Lack of pellets in the fuel tank	<p>Full up pellets</p> <p>To reset error message turn the main switch of the boiler off and on</p>

Im Zweifelfall folgendermaßen fortsetzen:

- durch Einstecken des Steckers von Förderschnecke in die Steckdose an der Wand überprüfen, ob die Förderschnecke tatsächlich funktioniert, wenn ja
- Hauptschalter am Kessel aus- und einschalten und leuchtende und blickende Symbole auf dem Display der Elektronik verfolgen, Jeder Stern über konkretem Symbol auf dem Display bedeutet, dass das Element oder die Funktion im Betrieb ist oder sein sollte.

Jedes Symbol auf dem Display charakterisiert ein Element oder eine Funktion des Brenners.



- signalisiert Lauf der externen Förderschnecke
- signalisiert geschalteten Regelthermostat des Kessels
- signalisiert geschaltete Glühspirale 1
- signalisiert geschaltete Glühspirale 2
- signalisiert laufenden Ventilator in Start- oder Betriebsumdrehungen
- signalisiert geschaltete Ausgangreserve R (untere *)
- signalisiert geschalteten Reserveausgang R2 (obere*)
- signalisiert, dass die Photozelle die Flamme wahrnimmt

- wenn sofort eine Fehlermeldung erscheint, die mit Beschädigung eines konkreten Teils am Brenner verbunden ist, ist es nötig Service anzurufen, der den beschädigten Teil ersetzt.
- wenn keine Fehlermeldung erscheint, ist es nötig, die Funktion einzelner Teile im Brenner zu verfolgen und zu vergleichen je nach dem, welches Symbol auf dem Display leuchtet oder blickt. So kann sehr einfach möglicher Fehler am Brenner (mangelhafter Teil) entdeckt werden.
- wenn sich der Brenner oder Kessel nicht unter Strom befindet, ist das Zuleitungskabel oder Kabel zwischen dem Brenner und dem Kessel zu überprüfen.

Wenn alles scheint in Ordnung zu sein und die Bedienung fachlich befähigt ist, kann die Abdeckung des Brenners entnommen werden und die Kontrolle der Innenteile des Brenners – Elektroinstallation und Elektronik durchgeführt werden.



VORSICHT – VOR ÖFFNUNG DER ABDECKUNG DEN HAUPTSCHALTER AUSSCHALTEN! Kontrolle unter Spannung darf nur qualifizierte Person nach gültigen Normen und Gesetzen durchführen.

Vorgang der Kontrolle der Innenelektroinstallation des Brenners und Kessels:

- überprüfen, ob sich der Brenner unter Spannung befindet
- überprüfen, ob in den Brenner das Startsignal kommt – Regel- und Sicherheitsthermostat geschaltet - L2 – auf dem Display des Brenners leuchtet Symbol
- überprüfen, ob in den Brenner harte Phase kommt - L1
- überprüfen der Sicherungen in elektronischer Platte für Ventilator, Förderschnecker und Glühspiralen
- überprüfen, ob sich auf der Klemmleiste keine lockeren Kontakte befinden
- überprüfen, ob die Glühspirale beim Start beim Aufleuchten des Symbols oder zündet (heizt)
- überprüfen des Anschlusses der Glühspirale (Zuleitungsdrähte)
- überprüfen, ob zu keiner schlechter Schaltung des Steckers am Zuleitungskabel zum Brenner gekommen ist – ob die Phase L1 (Phase) für L2 (gesteuerte Phase) bzw. Reserve R, R2 nicht verwechselt ist

Haben Sie keinen Mangel festgestellt, setzen Sie zuletzt den Regler AC07X mit dem Befehl RESTART zurück.

Die Anlage funktioniert, Sie sind aber mit deren Funktion nicht zufrieden. Dann ist folgend vorzugehen:

Kontrolle der Pelletqualität

- **Heizwert** – ob es sich wirklich um Pellets aus Holz handelt, oder ob in diese Pellets etwas zugegeben wurde - zerbröckeln und riechen
- **Farbe** - Backhäufigkeit - weiße Pellets backen nicht zusammen, dunkle Pellets oder Pellets mit schwarzen Punkten, welche die Rinde enthalten backen zusammen – im diesem Fall ist die Verbrennungskammer einmal täglich zu reinigen!
Genügt es nicht, die Verbrennungskammer einmal täglich zu reinigen, befinden sich in den Pellets Beimischungen, die richtige Verbrennung der Pellets im Brenner A25 beeinträchtigen (biologischer Abfall). Bitte austauschen.
- **Staub in Pellets** – verursacht ungleichmäßigen Lauf des Brenners und Verstopfung des Schlauchs des Brenners
- **Größe** – zu kleine Pellets – erniedrigen die Brennerleistung ($\varnothing 5 \times 5 \text{ mm}$), lange Pellets – fallen nicht frei in den Brenner hinab und verstopfen das Zufuhrrohr

Kontrolle der Abgastemperatur

- Die Temperatur sollte sich im optimalen Bereich ($150 \div 200^\circ\text{C}$) befinden.
- Ist die Temperatur zu hoch, die Brennerleistung erniedrigen (Parameter T4 erniedrigen, T6 erhöhen) und die Verbrennungsluftmenge reduzieren, bzw. Kessel reinigen.
- Ist die Temperatur zu niedrig, die Brennerleistung und die Verbrennungsluftmenge erhöhen. (Parameter **T4 erhöhen**)

Kontrolle des Pelletniveaus im Brennermundstück

- Ist das Pelletniveau zu niedrig und der Brenner erlöscht, die Abgastemperatur kontrollieren (siehe oben). Die Verbrennungsluftmenge reduzieren oder die geforderte Pelletmenge erhöhen – Leistung erhöhen (Parameter **T4 erhöhen**).
- Ist das Pelletniveau im Brennermundstück zu hoch und der Brenner verbrennt schlecht - raucht, die Verbrennungsluftmenge erhöhen oder die geforderte Pelletmenge erniedrigen – Leistung erniedrigen (Parameter **T4 erniedrigen**)

Kontrolle beim Start, wie lange dauert, bis sich die Qualität der Verbrennung verbessert – wie lange aus dem Schornstein raucht

- Im Falle, dass beim Start aus dem Schornstein länger als 5 min raucht, die Dauer für allmählichen Anlauf auf Leistung verlängern (Parameter T10, z.B. Erhöhung auf 5 min). Vorsicht auf Einstellung der Luftklappe.

Brenner zündet nicht regelmäßig auf ersten Versuch, sondern immer erst auf zweiten Versuch

- Die Zeit für Zufuhr des Zündbrennstoffs verlängern (Parameter T1 z.B. um 10s, Zeit T2 für Pelletzündung verlängern (z.B. auf 12 min) oder den Winkel der Förderschnecke verkleinern (max. 45°)

Im Falle, dass nach Ausschaltung des Brenners und Ausbrennung in der Verbrennungskammer (Mundstück) des Brenners viel Glut aus nicht verbrannten Pellets bleibt

- die Nachlaufzeit des Ventilators verlängern - Parameter T5 (z.B. Zeitverlängerung um 5 min) - **nie abkürzen**

19. Wartung des Brenners und Reinigung

Die Anlage für Verbrennung von Holzpellets ist so konstruiert, dass minimale Wartung bedarf. Erforderlicher Ausmaß der Wartung hängt unmittelbar von eingestellter Leistung des Brenners und der Qualität verwendeter Pellets.



VORSICHT – Vor Eröffnung der Service- und Wartungsarbeiten, bei deren mit dem Brenner manipuliert wird, immer die Stromzufuhr durch Hauptschalter des Kessels ausschalten oder das Zuleitungskabel mit Stecker in Brenner abtrennen!

Regelmäßige Ascheentfernung:

Bei Verbrennung von Holzpellets bleibt ungefähr **1 bis 2 % Asche**. Durch Praxis wird allmählich festgestellt, wie oft ist der Brenner zu reinigen, und zwar in Abhängigkeit von eingestellter Leistung, Intensität der Heizung und Qualität des verwendeten Brennstoffs. Vor Eröffnung der Reinigung ist der Brenner zuerst außer Betrieb zu setzen und ordnungsgemäß ausbrennen zu lassen, am besten durch Erniedrigung der Temperatur auf dem Regelthermostat oder durch Ausschalten des Schalters des Brenners am Paneel des Kessels. Übliches **Interwall der Reinigung des Brennermundstücks und des Kessels bewegt sich im Bereich von 7 bis 30 Tagen (nach Verbrennung von 300 bis 1000 kg hochwertigen Pellets)**. Die Asche ist immer aus dem Brennermundstück so zu entfernen, dass die Verbrennungskammer aus dem Brennermundstück herausgenommen und ausgeklopft wird. Weiter wird die Asche aus dem Verbrennungsraum herausgenommen und der Austauscher des Kessels (Rohrwand) gereinigt, so wie in der Anleitung zum Kessel beschrieben.



VORSICHT - Die Asche immer in geschlossenen Behälter ablegen. Bei Ascheentfernung und Reinigung der Brennkammer des Brenners die Schutzausrüstung verwenden (Handschuhe und Schutzbrille).

Jahreswartung

- Minimal einmal jährlich ist komplette Kontrolle, Wartung und Revision des Brenners durchzuführen, bei der der Brenner aus dem Kessel herausgenommen wird.
- Bei dieser Wartung wird die Photozelle, welche die Flamme überwacht, herausgezogen und ab gewischt
- Der Raum unter der Brennkammer des Brenners und hinter der Glühspirale ist gründlich zu reinigen. Dazu wird das Eingangsrohr, durch das die Pellets in den Brenner hinabfallen abmontiert und gereinigt.
- Abdeckblech des Brennermundstücks, das mit einer Schraube befestigt ist abmontieren und den Raum unter diesem Blech wo die Pellets fallen und brennen reinigen (Staub und Ablagerungen abkratzen). Die Überwachungsöffnung der Photozelle reinigen.

- Den flexiblen Zufuhrschlauch vom Staub ausklopfen und visuell überprüfen, ob der Schlauch nicht löcherig ist. Im solchen Fall ist der Schlauch zu reparieren oder zu ersetzen. Bei dieser Gelegenheit die Schnecke der externen Förderschnecke überprüfen, und zwar durch visuelle Kontrolle von unten, wo die Pellets in den flexiblen Schlauch fallen. Überprüfen, ob durch irgendwelche Gegenstände nicht zugedrosselt ist, z.B. durch Spagete, Stück Holz, usw., die sich manchmal in Pellets befinden.
- Danach alles zusammensetzen, zurück in den Kessel anbringen und **alle Befestigungen ordnungsgemäß anziehen**.
- Zum Schluss sind die Grundfunktionen und die Sicherheit der elektronischen Einheit im Untermenü **TESTEN und INFORMATIONEN** siehe Seite 51 und 52 zu überprüfen. Die Funktion des Endschalters und des Sicherheitsthermostaten 95 °C am Pelletseingang in den Brenner (Kontakt des Thermostaten mit dem Rohr) siehe Seite 10 und 11.

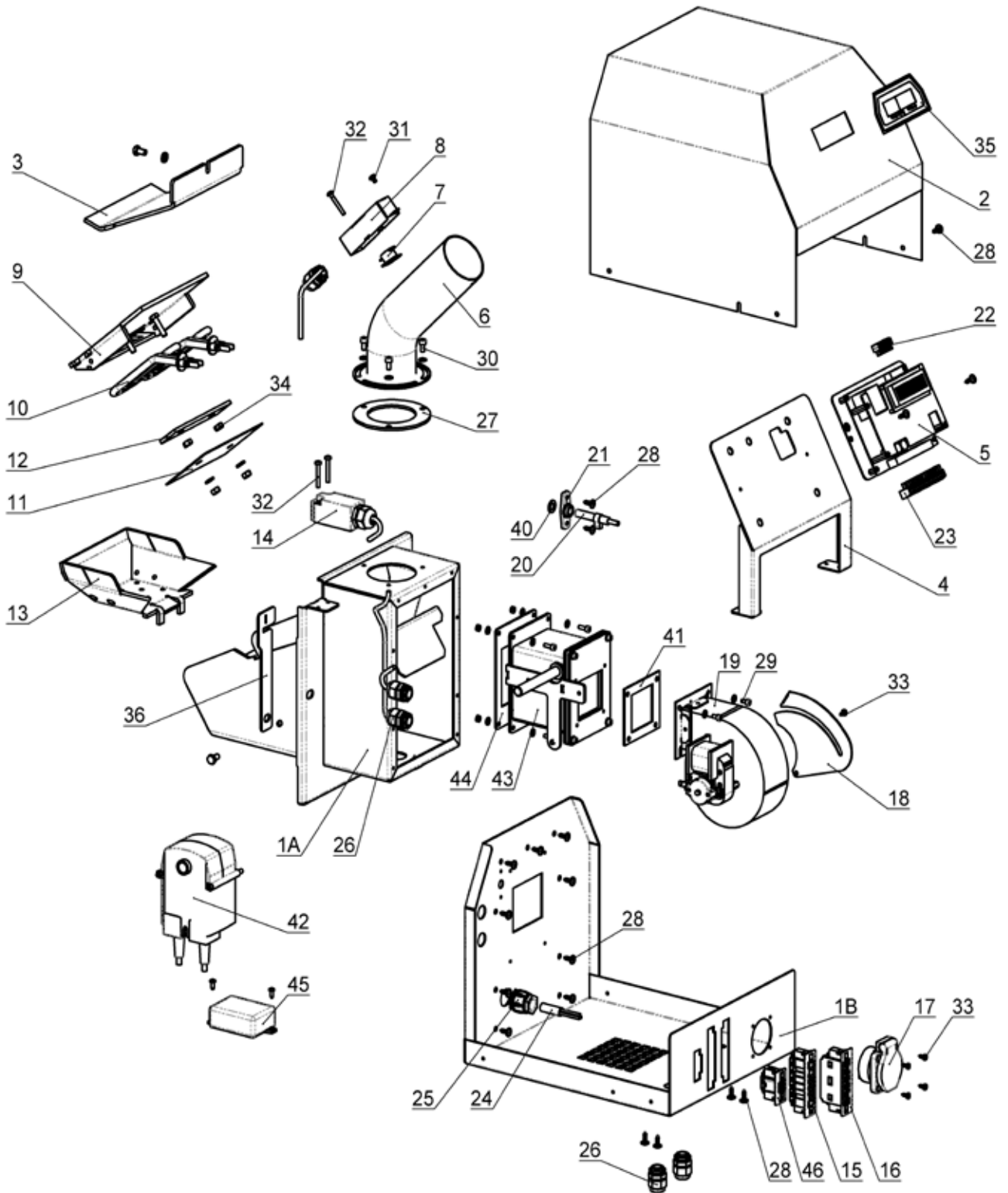


VORSICHT - An der Anlage ist es verboten die Schweißarbeiten durchzuführen, wenn die Anlage an Stromnetz angeschlossen ist und die elektronische Regelung nicht entfernt ist. Es könnte zu deren Beschädigung kommen. Im Falle, dass der Kunde nicht fähig ist, die jährliche Kontrolle und Wartung durchzuführen, kann er diese Leistung von Service-Techniker bestellen. Diese Dienstleistung wird vergütet. Das Protokoll über Durchführung der jährlichen Wartung und Revision, in die Bedienungsanleitung Seite 65 eintragen.

20. Ersatzteilliste

POSITION	TEIL - BESCHREIBUNG	ANZAHL	CODE 1 St
1A	Brennerkörper - Vorderteil A25	1	H0217
1B	Brennerkörper - Hinterteil A25 - GSP	1	H0318
2	Brennerabdeckung – Abdeckhaube mit Sichtfenster für Display - AC07X	1	H0421
3	Obere Abdeckung Brennermundstück	1	H0220
4	Halter elektronischer Einheit	1	H0221
5	Elektronische Einheit des Brenners - AC07X mit Befestigungsplatte	1	H0222
6	Zufuhrschlauch für Pellets	1	H0223
7	Sicherheitsthermostat 95 °C	1	H0059
8	Abdeckung Sicherheitsthermostat	1	H0224
9	Halter – Platte mit Öffnungen für Glühspiralen	1	H0225
10	Glühspirale 500 W	2	H0229
11	Abdeckung Glühspirale	1	H0226
12	Innenhalter Glühspirale	1	H0227
13	Verbrennungskammer (Tiegel) des Brenners	1	H0228
14	Endschalter - FR501	1	H0210
15	Stecker des Brenners – 6-Stiftstecker - männlich - komplett (Spannung)	1	S0989
16	Stecker des Brenners – 6-Stiftstecker - weiblich - komplett (Fühler)	1	S0987
17	Steckdose für externe Förderschnecke	1	H0211
18	Luftklappe Ventilator	1	H0230
19	Ventilator mit Drehzahlgeber	1	H0058
20	Photozelle - separat	1	H0231
21	Photozelle-Halter	1	H0232
22	Stecker elektronischer Einheit (1 - 12) - oben	1	H0260
23	Stecker elektronischer Einheit (1 - 16) - unten	1	H0234
24	Brenner-Kabelbaum einschl. Tüllen und Stecker	1	H0216
25	Kabeltülle für Glühspiralen	1	H0214
26	Kabeltülle für Endschalter, Sicherheitsthermostat	3	S0095
27	Dichtung für Flansch des Zufuhrschlauchs für Pellets - Sibralpapier	1	S0170
28	Schraube für Befestigung der Abdeckhaube und Zusammenschrauben des Brennerkörpers 4,2 x 13	18	-
29	Schraube für Befestigung des Ventilators M4 x 8	4	-
30	Schraube für Befestigung des Zufuhrrohrs für Pellets M5 x 10	3	-
31	Schraube für Befestigung der Abdeckung des Sicherheitsthermostats M4 x 6	1	-
32	Schraube für Befestigung des Endschalters und der Abdeckung des Sicherheitsthermostats M4 x 30	3	-
33	Schraube für Befestigung der Steckdose für Förderschnecke und Ventilatorklappen 3,9 x 9,5	6	-
34	Mutter M6	4	-
35	Selbstkleber Display	1	H0236
36	Endschalteranschlag	1	H0237
37	Sicherung für Glühspiralen - Typ F 3.15A/1500A/5x20mm	2	H0238
38	Sicherung für Förderschnecke - Typ F 0.8A/1500A/5x20mm	1	H0239
39	Sicherung für Ventilator - Typ F 1.0A/1500A/5x20mm	1	H0251
40	Photozelle-Dichtung Ø 8/15	1	S0155
41	Dichtung unter Ventilator 72 x 79	1	S0156
42	Stellantrieb für Luftklappe des Brenners	1	P0074
43	Luftklappe des Brenners für den Stellantrieb	1	H0419
44	Dichtung unter Luftklappe und Brennerkörper	1	S1052
45	Modul AD04	1	P0446
46	2-Stiftstecker für Zusatzkabel (R3 und R4)	1	S1090

21. Zerlegung des Brenners



GARANTIEBEDINGUNGEN

DE

1. Bei Einhaltung der in der Anleitung angeführten Verwendungsart, Bedienung und Wartung des Produktes garantieren wir, dass das Produkt für die ganze Garantiezeit die Eigenschaften, die durch einschlägige technische Normen und Bedingungen festgelegt sind haben wird, und zwar für die Dauer von 24 Monaten ab dem Tag der Übernahme durch den Kunden und max. 32 Monate von Datum des Verkaufs durch den Hersteller an den Handelsvertreter.
2. Treten auf dem Produkt in der Garantiezeit ein Mangel auf, der durch den Benutzer nicht verursacht wurde, wurde dem Kunden das Produkt in der Garantie kostenlos repariert.
3. Die Garantiedauer wird um die Dauer verlängert, für die das Produkt in der Garantiereparatur war.
4. Die Anforderung auf Durchführung der Reparatur in der Garantiezeit macht der Kunde bei dem Servicedienst geltend.
5. Die Garantie auf Brenner kann nur in dem Fall anerkannt werden, dass die Montage des Brenners und des Kessels die durch den Hersteller geschulte Person, nach gültigen Normen und der Bedienungsanleitung durchgeführt hat. Die Bedingung der Anerkennung jeglicher Garantie ist lesbare und vollständige Ausfüllung der Angaben über Firma, welche die Montage durchgeführt hat und des Protokolls über Installierung an der Seite 58. Im Falle der Beschädigung des Brenners infolge unsachgemäßer Montage vergütet die dadurch entstandene Kosten die Firma, welche die Montage durchgeführt hat.
6. Der Käufer wurde mit der Nutzung und der Bedienung des Produktes nachweislich bekannt gemacht.
7. Die Anforderungen auf Durchführung der Reparatur nach Beendigung der Garantiezeit macht der Kunde ebenso bei Servicedienst geltend. In diesem Fall vergütet der Kunde den Kostenaufwand für die Reparatur selbst.
8. Der Benutzer ist verpflichtet die Anweisungen in der Bedienungs- und Wartungsanleitung zu beachten. Bei Nichteinhaltung der Bedienungs- und Wartungsanleitung, durch fahrlässige oder unsachgemäße Manipulation oder Verbrennung unzulässiger Brennstoffe, erlischt die Garantie und die Reparatur bei der Beschädigung vergütet der Kunde.
9. Die Pflicht minimal 1x jährlich komplette Revision, Kontrolle und Reinigung des Brenners durch fachlich befähigte Person durchzuführen, die alles in der Bedienungsanleitung an der Seite 59 und weiter bestätigt.



Garantie- und Nachgarantiereparaturen durchgeführt von:

- Firma, die Firma ATMOS im konkretes Land für gegebene Region vertritt
- Montagefirma, die das Produkt installiert hat
- Jaroslav Cankař a syn ATMOS,

Velenského 487, 294 21 Bělá pod Bezdězem, Tschechische Republik, Tel. +420 326 701 404

PROTOKOLL ÜBER KESSEL UND BRENNERINSTALLIERUNG

Montage durchgeführt von Firma:

Firma:
 Strasse: Stadt:
 Telefon: Staat:

Festgestellte Angaben:

Schornstein:	Rauchabzug:
Abmessung:	Durchmesser:
Höhe:	Länge:
Schornsteinzug:*	Anzahl der Bögen:
Datum letzter Revision:	Abgastemperatur:*

Kessel mit Mischarmatur eingeschaltet (Kurzbeschreibung der Schaltung):

.....

Brennstoff:	Gemessene Angaben:
Typ:	Abgastemperatur: °C
Größe:	Emissionen im Beharrungszustand: CO
Feuchtigkeit:*	CO ₂
	O ₂

Für Kontrolle verantwortlich: Am:

Stempel Unterschrift Kunde:
 (Unterschrift verantwortlicher Person)

EINTRÄGE ÜBER JAHRESREVISIONEN

DE

Datum	Datum	Datum	Datum
Stempel / Unterschrift	Stempel / Unterschrift	Stempel / Unterschrift	Stempel / Unterschrift
Datum	Datum	Datum	Datum
Stempel / Unterschrift	Stempel / Unterschrift	Stempel / Unterschrift	Stempel / Unterschrift
Datum	Datum	Datum	Datum
Stempel / Unterschrift	Stempel / Unterschrift	Stempel / Unterschrift	Stempel / Unterschrift
Datum	Datum	Datum	Datum
Stempel / Unterschrift	Stempel / Unterschrift	Stempel / Unterschrift	Stempel / Unterschrift
Datum	Datum	Datum	Datum
Stempel / Unterschrift	Stempel / Unterschrift	Stempel / Unterschrift	Stempel / Unterschrift

EINTRÄGE ÜBER DURCHGEFÜHRTE GARANTIE UND NACHGARANTIEREPARATUREN

Reparatur:

Reparatur:

Reparatur:

Reparatur:

Reparatur:

Reparatur:

Reparatur:

.....

Reparatur durchgeführt von, Datum

Reparatur:

Reparatur:

Reparatur:

Reparatur:

Reparatur:

Reparatur:

Reparatur:

.....

Reparatur durchgeführt von, Datum

Reparatur:

Reparatur:

Reparatur:

Reparatur:

Reparatur:

Reparatur:

Reparatur:

.....

Reparatur durchgeführt von, Datum

Reparatur:

Reparatur:

Reparatur:

Reparatur:

Reparatur:

Reparatur:

Reparatur:

.....

Reparatur durchgeführt von, Datum

Reparatur:

Reparatur:

Reparatur:

Reparatur:

Reparatur:

Reparatur:

Reparatur:

.....

Reparatur durchgeführt von, Datum

