

# Bedienungsanleitung



# Inhaltsverzeichnis

<b>1. Verwendungszweck</b>	<b>5</b>
<b>2. Technische Beschreibung</b>	<b>5</b>
Gestaltung des Bedienungspaneels	6
<b>3. Technische Angaben</b>	<b>7</b>
Legende zu Kesselzeichnungen	8
Technische Angaben	8
Kesselzeichnungen	9
Kesselschnitte PX10, PX15, PX20 und PX25	9
Schema des Abzugsventilator	9
<b>4. Brennstoff</b>	<b>10</b>
<b>5. Geliefertes Kesselzubehör</b>	<b>10</b>
<b>6. Kesselfundamenten</b>	<b>10</b>
<b>7. Umgebungsart und Anbringung des Kessels mit dem Brenner im Kesselraum</b>	<b>11</b>
<b>8. Schornstein</b>	<b>11</b>
<b>9. Rauchabzug des Kessels</b>	<b>12</b>
<b>10. Brandschutz bei Installation und Verwendung von Wärmeverbrauchern</b>	<b>12</b>
<b>11. Anschluss der Kessel an Stromnetz</b>	<b>13</b>
<b>12. Elektrisches Schaltschema für Kessel PX10 - Model AC07X mit 6-polliger Stecker</b>	<b>15</b>
<b>13. Elektrisches Schaltschema für Kessel PX15, PX20 und PX25 mit Abzugsventilator - Model AC07X mit 6-polliger Stecker</b>	<b>16</b>
<b>14. Elektrisches Schaltschema Brenner ATMOS A25 - für Kessel PX10, PX15, PX20 und PX25 - Model AC07X (R, R2, Fühler TV, TS, TK, TSV mit zusätzlichem Modul AC07X-C - (R5, R6) - Grundausführung</b>	<b>17</b>
<b>15. Elektrisches Schaltschema Brenner ATMOS A25 - für Kessel PX10, PX15, PX20 und PX25 - Model AC07X (R, R2, Fühler TV, TS, TK, TSV mit zusätzlichem Modul AC07X-C - mit der Nutzung R5 und R6 für die Zusendung von Brennerzustand oder für die Steuerung von externe Wärmequelle bei Kesselstörung</b>	<b>18</b>
<b>16. Verbindliche Normen für die Projektierung und die Montage der Kessel</b>	<b>19</b>
<b>17. Wahl und Art der Schaltung der Regelierungs und heizungstechnischen Elementen</b>	<b>20</b>
<b>18. Korrosionsschutz des Kessels</b>	<b>21</b>
<b>19. Schaltung der Kessel PX10 ohne Pufferspeicher und Steuerung der Kesselpumpe in Kesselkreis von der Kesseltemperatur (TK Fühler) vom Brenner A25</b>	<b>22</b>
<b>20. Schaltung der Kessel PX15, PX20, PX25 ohne Pufferspeicher und Steuerung der Kesselpumpe in Kesselkreis von der Kesseltemperatur (TK Fühler) vom Brenner A25</b>	<b>22</b>
<b>21. Schaltung der Kessel PX10 mit Pufferspeicher für die Brennerregelung mit den TS und TV Fühlern und Steuerung der Kesselpumpe in Kesselkreis von der Kesseltemperatur (TK Fühler) vom Brenner A25</b>	<b>23</b>
<b>22. Schaltung der Kessel PX10 mit Pufferspeicher und Regelung ATMOS ACD 03</b>	<b>23</b>
<b>23. Schaltung der Kessel PX15, PX20, PX25 mit Pufferspeicher für die Brennerregelung mit den TS und TV Fühlern und Steuerung der Kesselpumpe in Kesselkreis von der Kesseltemperatur (TK Fühler) vom Brenner A25</b>	<b>24</b>
<b>24. Schaltung der Kessel PX15, PX20, PX25 mit Pufferspeicher und Regelung ATMOS ACD 03</b>	<b>24</b>
<b>25. Laddomat 22</b>	<b>25</b>
<b>26. Thermoregulationsventil</b>	<b>25</b>
<b>27. Betriebsvorschriften</b>	<b>26</b>
Vorbereitung der Kessel für Betrieb	26
Verhältnis der Abgastemperatur und Kesselleistung (Brenner) bei Pelletsbetrieb	27
<b>28. Vorgang für optimale Kesseleinstellung für Holzpellets</b>	<b>27</b>
<b>29. Einbau der Formsteine in die Verbrennungskammer</b>	<b>30</b>
<b>30. A25 Brenneranschluss für Kessel PXxx</b>	<b>31</b>
<b>31. Kessel PXxx in der Kesselanlage</b>	<b>31</b>
<b>32. Kesselraum mit dem Kessel PXxx und dem Vorratsbehälter mit dem Mehrpunkt-Ansaugen der Pellets vom pneumatischen Förderer ATMOS APS 150 SPX, ATMOS APS 250 SPX</b>	<b>32</b>
<b>33. Nachfüllen des Brennstoffs</b>	<b>33</b>
<b>34. Kesselreinigung und Ascheentleerung</b>	<b>33</b>
Allgemeine Sicherheitshinweise – Zusammenfassung und Restrisiken	36
<b>35. Wartung des Heizsystems einschließlich Kessel</b>	<b>37</b>
<b>36. Bedienung und Überwachung</b>	<b>37</b>
<b>37. Mögliche Störungen und Art deren Beseitigung</b>	<b>38</b>
<b>38. Ersatzteile</b>	<b>40</b>
Austausch der Türdichtungsschnur	40
Einstellung der Scharniere und Türverschlüsse	40
<b>39. Ökologie</b>	<b>41</b>
Kesselentsorgung nach Beendigung dessen Lebensdauer	41
<b>GARANTIEBEDINGUNGEN</b>	<b>42</b>
<b>PROTOKOLL</b>	<b>43</b>
<b>AUFZEICHNUNGEN ÜBER DIE JAHRESREVISIONEN</b>	<b>44</b>
<b>EINTRÄGE ÜBER DURCHGEFÜHRTE GARANTIE UND NACHGARANTIEREPARATUREN</b>	<b>45</b>

## MIT DEM WUNSCH, DASS SIE MIT UNSEREM PRODUKT ZUFRIEDEN SIND, EMPFEHLEN WIR IHNEN DIESE, FÜR LANGE LEBENSDAUER UND RICHTIGE FUNKTION DES KESSELS WICHTIGEN HAUPTGRUNDSÄTZE EINZUHALTENE

1. Montage, Kontrollanfeuerung und Einschulung der Bedienung **führt die durch den Hersteller geschulte Firma durch**, die auch das Protokoll über Kesselinstallation (Seite 43) ausfüllt.
2. Bei Pelletheizung **nur hochwertigen Brennstoff mit Durchmesser von 6 - 8 mm verwenden**, der aus Weichholz ohne Rinde und Zusätze (weiße Pellets) hergestellt ist.
3. Bei **Brennstoffverbrennung** kommt zu Bildung von Stoffen, die das Kesselgehäuse beschädigen können. Deshalb muss hinter dem Kessel Laddomat 22, oder Thermoregelventil installiert werden, sodass die **minimale Rückwassertemperatur in den Kessel 65 °C** eingehalten ist. Die **Betriebstemperatur** des Wassers im Kessel muss sich im Bereich **80 - 90 °C** befinden.
4. Jede Umwälzpumpe im System muss durch Thermostaten so gesteuert werden, dass die **vorgeschriebene minimale Rücklaufwassertemperatur gesichert ist**.
5. Es wird empfohlen den Kessel mit **einem Pufferspeicher** einzuschalten, dessen Volumen sollte 300 - 1000 l betragen. Dadurch wird längere Lebensdauer des Pelletbrenners und niedrigerer Brennstoffverbrauch erzielt.



**VORSICHT** – Ist der Kessel mit Laddomat 22 oder mit Thermoregelventil TV 60 °C (65/70/72/77 °C) und dem Pufferspeicher (siehe beiliegende Schemata) eingeschaltet, wird die **Garantie auf Kesselgehäuse von 24 auf 36 Monate erhöht**. Die Garantie auf sonstige Teile bleibt unverändert. Bei Nichteinhaltung dieser Grundsätze kann durch **Niedertemperaturkorrosion zur Verkürzung der Lebensdauer des Kesselgehäuses kommen**.

## 1. Verwendungszweck

Die Warmwasserkessel ATMOS PX10, PX15, PX20 und PX25 sind für komfortable Pelletheizung der Familienhäuser, Landhäuser und sonstiger Objekte bestimmt. Die Kompaktlösung ermöglicht den Einbau in kleine Kesselanlagen.

Zum Heizen können hochwertige Holzpellets mit Durchmesser von 6 bis 8 mm verwendet werden. **Der Kessel ist für Verbrennung von Holz, Spänen und Kleinholzabfall nicht bestimmt.**

## 2. Technische Beschreibung

Die Kessel PX10, PX15, PX20 und PX25 werden als eine geschlossene Anlage mit einem eingebauten Förderschnecke, Pelletsbehälter mit dem Inhalt von 65 / 175 / 215 Liter und einem Pelletsbrenner ATMOS A25 geliefert. Sie sind für die elektronisch gesteuerte Pelletsverbrennung mit automatischer Zündung des Brennstoffs konstruiert. Der Pelletsbrenner ist im vorderen Kesselbereich in der Tür der unteren Verbrennungskammer eingebaut. Diese Kammer dient gleichzeitig als Raum für Asche.

Das Kesselgehäuse ist als Schweißstück aus Stahlblechen mit Stärke von 3 - 6 mm hergestellt. Der Körper besteht aus einer Verbrennungskammer, die mit keramischen Formsteinen für optimalen Brenschluss mit hohem Wirkungsgrad ausgekleidet ist. Im hinteren Kesselbereich ist ein Rohraustauscher mit Segmentbremselementen eingebaut, die zur groben (betrieblichen) Reinigung ohne Ausbau dienen. Das Kesselgehäuse ist von außen mit Mineralfilz wärmegeämmt, der unten Blechabdeckung des Kesselaußenmantels eingelegt ist.

In dem oberen Bereich befindet sich ein Vorratsbehälter für Brennstoff, aus dem Pellets zum Brenner mit Hilfe eines Schneckenförderers gelangen. Die Brennstoffdosierung erfolgt vollständig automatisch.

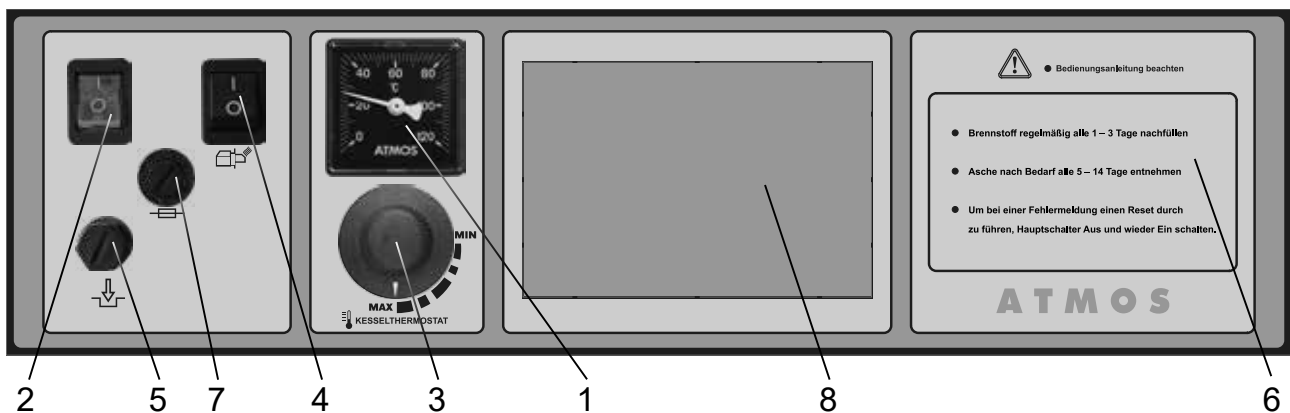
Im vordere Teil der Kessel ist Bedienungspaneel mit dem Hauptschalter, Schalter des Pelletbrenners (L2) im Fall von Reinigungs, dem Betriebsthermostaten (Regelthermostat), Sicherheitsthermostaten, Thermometer und der Sicherung 6,3A angebracht.

Der Kessel ist mit Kühlschleife gegen Überheizen nicht ausgerüstet, weil dank geringer Brennstoffmenge im Brenner das Überheizen des Kessels bei Stromausfall nicht droht. Der Kessel PXxx sind durch Abzugsventilator ausgerüstet.



Kessel PXxx mit dem Brenner ATMOS A25, dem Förderschnecke und dem Behälter für Brennstoff mit einem Volumen von 65 / 175 215 Liter

## Gestaltung des Bedienungspanels



- |                                       |   |
|---------------------------------------|---|
| 1. Thermometer                        | 5. Sicherheitsthermostat                        |
| 2. Hauptschalter                      | 6. Grundlegende Betriebsanweisungen             |
| 3. Regelthermostat (Kesselthermostat) | 7. Sicherung 6,3 A - T6, 3A/1500 - type H       |
| 4. Brennerschalter (L2)               | 8. Platz für elektronische Regelung (92x138 mm) |

### Beschreibung:

1. **Thermometer** – überwacht die Betriebstemperatur des Kessel.
2. **Hauptschalter** – ermöglicht den ganzen Kessel im Bedarfsfall auszuschalten (den Pelletbrenner wieder in Betrieb zu setzen).
3. **Regelthermostat** – steuert den Lauf des Pelletbrenners nach der Betriebstemperatur des Kessel.
4. **Brennerschalter** – dient zum Brennerstart und dessen Ausschaltung (Ausbrennung) vor Kesselreinigung.
5. **Sicherheitsthermostat irreversibel** – dient als Schutz des Kessels gegen Überheizen bei Störung des Regelthermostaten, oder als Signalisierung der Überschreitung der Havarientemperatur – bei Überschreitung der Havarientemperatur ist einzudrücken.
6. **Grundlegende Betriebsanweisungen**
7. **Sicherung (6,3 A)** – Schutz der Elektronik des Pelletbrenners.
8. **Platz für elektronische Regelung** des Heizsystems kann mit beliebiger Regelung bestückt werden, die in die Öffnung (92x138 mm) passt, z.B. ACD 03. Der Kabelbund für deren Stromversorgung ist vorbereitet.

### 3. Technische Angaben

Kesseltyp ATMOS		PX10	PX15	PX20	PX25
Kesselwärmeleistung	kW	3 - 10	4,5 - 15	4,5 - 20	4,5 - 24
Kesselfeuerungswärmeleistung	kW	3,2 - 10,9	4,8 - 16,3	4,8 - 21,9	4,8 - 26,2
Heizfläche	m <sup>2</sup>	1,5	1,9	1,9	2,2
Brennstoffschacht Inhalt (Behälter)	dm <sup>3</sup> (l)	65	175	175	215
Füllöffnung Abmessung	mm	502x280	542x480	542x480	542x480
Vorgeschriebener Schornsteinzug	Pa / mbar	13 / 0,13	15 / 0,15	16 / 0,16	17 / 0,17
Max. Arbeitsüberdruck Wasser	kPa / bar	250 / 2,5	250 / 2,5	250 / 2,5	250 / 2,5
Kesselgewicht	kg	287	345	345	418
Abzugsrohrstutzen Durchmesser	mm	130	150/152	150/152	150/152
Kesselhöhe	mm	1221	1411	1411	1411
Kesselbreite	mm	594	674	674	674
Kesseltiefe	mm	1150	1447	1447	1647
Elektroteile Schutzart	IP	20			
Hilfstromverbrauch bei Nennwärmeleistung (elmax)	W / kW	42 / 0,042	92 / 0,092	92 / 0,092	92 / 0,092
Hilfstromverbrauch bei Teillastwärmeleistung (elmax)	W / kW	22 / 0,022	22 / 0,022	22 / 0,022	22 / 0,022
Hilfstromverbrauch bei Nennwärmeleistung (elmax) bei Brennstoffzündung	W / kW	522 / 0,522 1042 / 1,042	522 / 0,522 1042 / 1,042	522 / 0,522 1042 / 1,042	522 / 0,522 1042 / 1,042
Hilfstromverbrauch bei Bereitschaftsmodus (Psb)	W / kW	3,3 / 0,0033	3,3 / 0,0033	3,3 / 0,0033	3,3 / 0,0033
Anheizmodus		automatisch			
Abgegebene Nutzwärme bei Nennwärmeleistung (Pn)	kW	10,8	14	20,5	23,6
Abgegebene Nutzwärme bei Teillastwärmeleistung (Pn)	kW	3	4,3	4,3	4,3
Wirkungsgrad des Kessels bezogen auf Heizwert (Direkt)	%	91,6	92,7	91,5	91,7
Brennstoff-Wirkungsgrad bei Nennwärmeleistung (nn)	%	85,8	84	83,4	83,8
Brennstoff-Wirkungsgrad bei Teillastwärmeleistung (nn)	%	87,2	85,5	85,7	85,6
Kesselklasse		5	5	5	5
Kesselkategorie		1			
Betriebsmodus		nicht kondensiert			
Festbrennstoffkessel mit Kraft-Wärme-Kopplung		nein	nein	nein	nein
Kombiheizgerät		nein	nein	nein	nein
Klasse (Energy efficiency class)		A+	A+	A+	A+
Abgastemperatur bei Nennleistung (Pellets)	°C	117	118	142	145
Abgasmassenstrom bei Nennleistung (Pellets)	kg/s	0,008	0,011	0,015	0,018
Maximaler Schallpegel	dB	65	65	65	65
Vorgeschriebener Brennstoff (präferiert)		hochwertige Pellets mit Durchmesser von 6 - 8 mm mit Heizwert 16 - 19 MJ.kg <sup>-1</sup>			
Durchschnittsverbrauch Brennstoff – Pellets bei Nennleistung	kg.h <sup>-1</sup>	2,3	3,6	4,5	5,4
Wasservolumen im Kessel	l	50	76	76	85
Hydraulischer Verlust Kessel	mbar	0,19	0,20	0,20	0,22
Minimalvolumen Pufferspeicher	l	300	500	500	500
Anschlussspannung	V/Hz	230/50			
<b>Vorgeschriebene minimale Rückwassertemperatur im Betrieb beträgt 65 °C.</b>					
<b>Vorgeschriebene Betriebstemperatur des Kessels beträgt 80 - 90 °C.</b>					

## Legende zu Kesselzeichnungen

- |   |  |
|---|--|
| 1. Kesselgehäuse  | 16. Hauptschalter (rot) (Kode: S0092)          |
| 2. Reinigungstür (Kode: S0459)  | 17. Regelthermostat (Kesselth.) (Kode: S0021)  |
| 3. Pelettbrenner ATMOS A25 - (Kode: H0044)  | 18. Brennerschalter (schwarz) (Kode: S0102)    |
| 4. Bedienungspaneel   | 19. Sicherheitsthermostat (Kode: S0068)        |
| 5. Förderschnecke   | 20. Sicherung T6,3A/1500 - type H              |
| 6. Türauskleidung - Sibral groß (Kode: S0266)                                     | 21. Abdeckung des Reinigungsdeckels            |
| 7. Türdichtung 18 x 18 mm (Kode: S0240)   | 22. Abzugsventilator (außer PX10)              |
| 8. Ziermutter (Kode: S1047)   | 23. Kondensator des Abzugsventilator - 1µF     |
| 9. Isolierung unter den Brenner (Kode: S0164)                                     | 24. Reinigungsdeckel des hinteren Kanals       |
| 10. Pelletsbehälter   | 25. Deckel des Vorratsbehälters                |
| 65 l (PX10)   | 26. Verbindungsschlauch des Brenners - Ø 65 mm |
| 175 l (PX15, PX20)  | - Länge 550 m (PX15, PX20, PX25)               |
| 215 l (PX25)  | - Länge 480 m (PX10)                           |
| 11. Rohrwärmetauscher   |  |
| 12. Bremsselement mit Reinigungszugstange und Griff                               |  |
| 13. Feuerfester Formstein – Feuerraumboden + Hintere Wand für PX10 (Kode: DC0217) | K – Abzugsrohrstutzen                          |
| 14. Feuerfester Formstein – Blende  | L – Wasseraustritt aus Kessel                  |
| 15. Thermometer (Kode: S0041)   | M – Wassereintritt in Kessel                   |
|   | N – Stutzen für Anlasshahn                     |

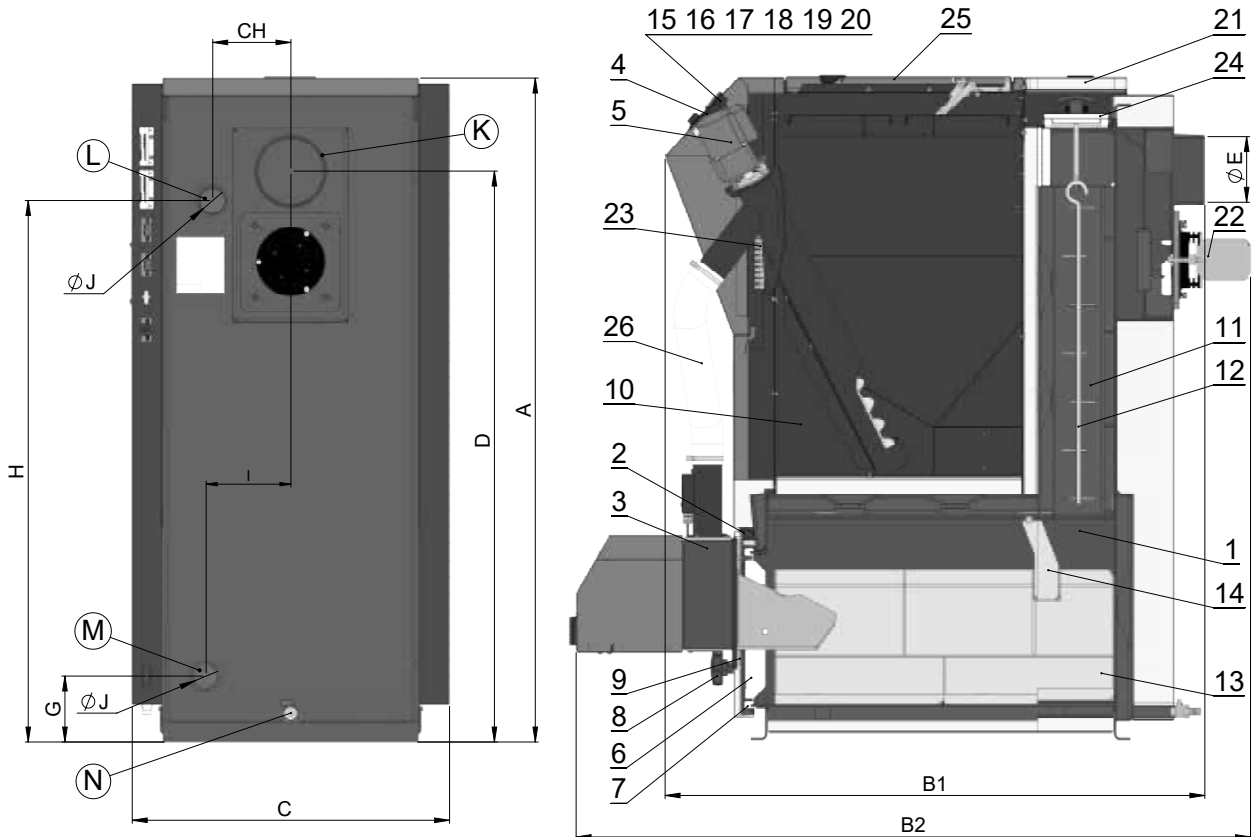
## Technische Angaben

Abmessungen	PX10	PX15	PX20	PX25
A	1221	1411	1411	1411
B1	995	1145	1145	1345
B2	1150	1447	1447	1647
C	594	674	674	674
D	1012	1213	1213	1213
E	128/130	150/152	150/152	150/152
G	140	140	140	140
H	950	1150	1150	1150
CH	166	166	166	166
I	180	180	180	180
J	6/4"	6/4"	6/4"	6/4"



# Kesselzeichnungen

Kesselschnitte PX10, PX15, PX20 und PX25

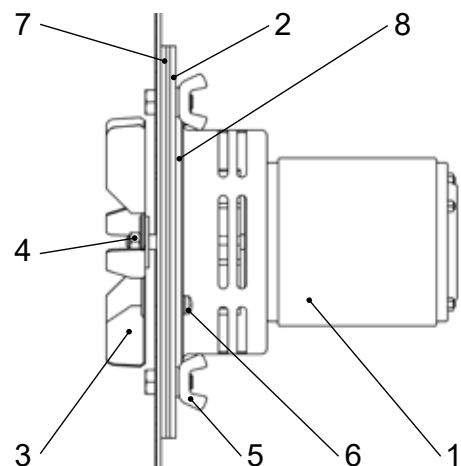


## Schema des Abzugsventilator



**ACHTUNG** - der Abzugsventilator wird in abgebauten Zustand (demontiert) geliefert. Setzen Sie den Ventilator auf den Rauchkanal, ziehen Sie alles richtig fest, schließen Sie den Ventilator an eine Steckdose an und testen ihn auf Laufruhe.

- 1 - Motor
- 2 - Platte
- 3 - Laufrad (Edelstahl)
- 4 - **Mutter mit Linksgewinde** und Unterlegscheibe
- 5 - Flügelmutter
- 6 - Schraube
- 7 - Große Dichtung (2 St.)
- 8 - Kleine Dichtung



## 4. Brennstoff

Vorgeschriebener Brennstoff sind hochwertige Pellets  $\varnothing 6 - 8 \text{ mm}$  mit Länge von  $10 - 25 \text{ mm}$  und Heizwert  $16 - 19 \text{ MJ.kg}^{-1}$ . Als hochwertige Pellets sind solche angenommen, die auf Sägemehl nicht zerfallen und aus Weichholz ohne Rinde und andere Zusätze hergestellt sind (weiße Pellets). Es wird empfohlen auch die Pellets ohne biologische Zusatzstoffe, welche die Brennstoffausbrennung erniedrigen und den Aschengehalt erhöhen, zu verbrennen. Der Brennstoff muss die Anforderung EN ISO 17225 erfüllen. Der Brennstofflager muss die Anforderung EN ISO 200232 erfüllen.



Hochwertige Holzpellets - weiße ohne schwarze Punkte (Rinde)



Mangelhafte Holzpellets - dunkle mit Rinde (mit schwarzen Punkten)

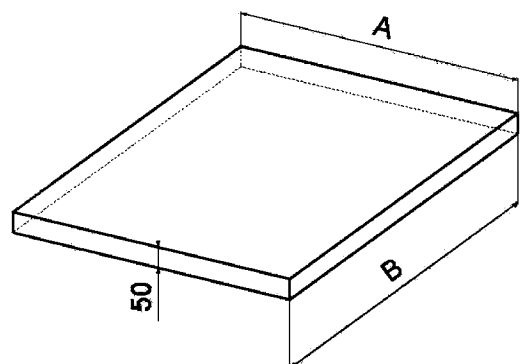
## 5. Geliefertes Kesselzubehör

Stahlbürsten mit Zubehör	1 Stück
Schürhaken na Kesselgehäusereinigung	1 Stück
Schürhaken für einfache Reinigung der Brennkammer des Pelletbrenners	1 Stück
Anlasshahn	1 Stück
Bedienungs- und Wartungsanleitung	1 Stück
Verbindungsschlauch des Brenners $\varnothing 65 \text{ mm}$ , - Länge $550 \text{ mm}$ / Länge $480 \text{ mm}$ (PX10)	1 Stück
Fühler KTF 20 (Pufferfühler TV und TS - enthalten im Lieferumfang von 1. 3. 2019)	2 Stück

## 6. Kesselfundamenten

Kesseltyp (mm)	A	B
PX10	600	800
PX15, PX20	700	1000
PX25	700	1200

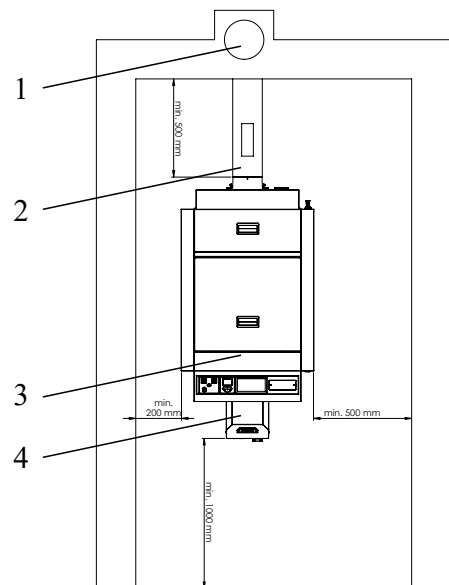
Es wird empfohlen unter den Kessel Beton-/Stahlfundament zu fertigen.



## 7. Umgebungsart und Anbringung des Kessels mit dem Brenner im Kesselraum

Kessel müssen in einem Kesselhaus aufgestellt werden, in den ausreichender für die Verbrennung erforderlicher Luftzutritt sichergestellt wird. Es ist unzulässig, Kessel im Wohnraum (einschl. Gänge) zu installieren. Der Querschnitt der Öffnung für Verbrennungsluftzufuhr in den Kesselhaus muss für Kessel mit Leistungen von 10 – 45 kW mindestens 350 cm<sup>2</sup> betragen.

- 1 - Schornstein
- 2 - Rauchabzug
- 3 - Kessel
- 4 - Brenner A25



**ACHTUNG – Im Kesselraum darf kein anderes Gerät installiert werden, das der Unterdruck am Ort der Installation des Kessels erzeugen könnte.**

**Der maximale zulässige Unterdruck im Kesselraum (am Installationsort) beträgt 0 Pa.**

## 8. Schornstein

**Der Anschluß des Kessels an den Schornsteindurchbruch ist stets in Übereinklang mit dem zuständigen Schornsteinwerk vorzunehmen.** Der Schornsteindurchbruch muß einen hinreichenden Zug entwickeln und die Abgase auf zuverlässige Art und Weise in die freie Atmosphäre ableiten, und zwar unter allen praktisch möglichen Betriebsverhältnissen.

Für die richtige Funktionstüchtigkeit des Kessels ist es notwendig, daß der eigenständige Schornsteinluftkanal hinreichend dimensioniert ist, da von seinem Zug die Verbrennung im Kessel und die Leistung des Kessels abhängig ist. Der Zug des Schornsteins hängt von seinem Querschnitt, der Höhe und der Rauigkeit der Innenwand ab. In den Schornstein, an den der Kessel angeschlossen ist, darf kein anderes Gerät münden.

Der Durchmesser des Schornsteines darf nicht kleiner als der Ausgang am Kessel sein.

Informative Maßwerte des Schornsteins:

Durchmesser 20 cm

Mindesthöhe 7 - 8 m

Durchmesser 16 cm

Mindesthöhe 10 - 12 m

Die genaue Festlegung der Schornsteinmaße wird von der Norm DIN 1056 bestimmt.

Die vorgeschriebene Zugleistung des Schornsteins ist in Abschnitt 2 „Technische Angaben“ angeführt.

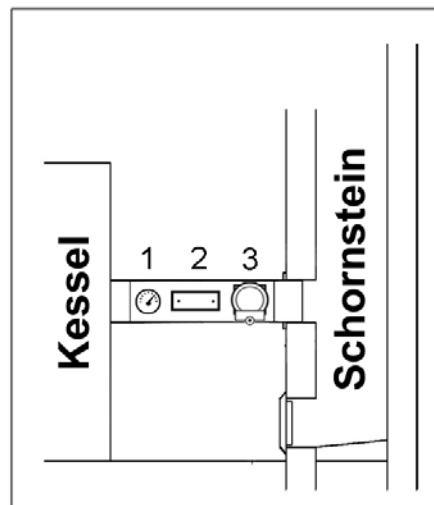
Der Kessel muss an einen mit Kamineinsatzrohren versehenen Schornstein angeschlossen werden, damit es nicht zur Wasserdampf- und Abgaskondensierung im Schornstein im Kesselbetrieb bei niedrigen Temperaturen kommen kann.

## 9. Rauchabzug des Kessels

Die Rauchgasleitung muß in den Luftkanal des Schornsteins münden. Kann der Kessel nicht direkt an den Luftkanal des Schornsteins angeschlossen werden, sollte der entsprechende Aufsatz der Rauchgasleitung je nach Möglichkeit so kurz wie möglich, jedoch **nicht länger als 1 m** ohne zusätzliche Brennfläche sein. In Richtung des Schornsteins muß dieser Aufsatz steigen. Die Rauchgasleitungen müssen mechanisch fest, gegen das Durchdringen von Abgasen dicht und innen zu reinigen sein.

Die Rauchgasleitungen dürfen nicht in fremden Wohnungs- oder Nutzräumen verlegt werden.

Der Innendurchmesser der Rauchgasleitung darf nicht größer als der Innendurchmesser des Kesselfuchses sein und darf sich in Richtung des Schornsteins nicht verjüngen. Die Verwendung von Rauchgasknien wird nicht empfohlen.



1 - Abgasthermometer

2 - Reinigungsöffnung

3 - Zugbegrenzer



**INFO** - um den Kaminzug zu regulieren, muss in den Rauchabzugskanal ein Zugbegrenzer eingebaut werden.

## 10. Brandschutz bei Installation und Verwendung von Wärmeverbraucher

### Sicherheitsabstände

Bei der Installation des Kessels muß der Sicherheitsabstand zu Baumaterialien von mindestens 200 mm eingehalten werden. Dieser Abstand gilt für Kessel und Rauchgasleitungen, die sich in der Nähe von brennbaren Materialien der Brennbarkeitsklasse B, C1 und C2 befinden (die Brennbarkeitsklassen sind in Tabelle Nr. 1 angeführt).

Der Sicherheitsabstand (200 mm) muß verdoppelt werden, wenn sich der Kessel und die Rauchgasleitungen in der Nähe von brennbaren Materialien der Klasse C3 befinden (siehe Tabelle Nr. 1). Der Sicherheitsabstand ist in dem Fall zu verdoppeln, wenn die Brennbarkeitsklasse des brennbaren Stoffes nicht nachgewiesen ist.

Der Sicherheitsabstand vermindert sich um die Hälfte (100 mm), wenn Wärmeisolationsplatten (Asbestplatte) verwendet werden, die nichtbrennbar und mindestens 5 mm dick sind und sich 25 mm vom zu schützenden brennbaren Material befinden (Brennbarkeitsisolation). Eine Deckplatte oder eine Schutzblende (auf dem zu schützenden Gegenstand) muß den Umriß des Kessels und der Rauchgasleitungen überragen, und zwar auf jeder Seite um mindestens 150 mm und oberhalb der oberen Fläche des Kessels mindestens um 300 mm. Mit einer Deckplatte oder einer Schutzblende sind auch die Einrichtungsgegenstände aus brennbaren Materialien zu versehen, sofern der Sicherheitsabstand nicht eingehalten werden kann.

Der Sicherheitsabstand muß auch bei der Einlagerung von Einrichtungsgegenständen in der Nähe des Kessels eingehalten werden.

Befindet sich der Kessel auf einem Fußboden aus brennbarem Material, so ist dieser mit einer nichtbrennbaren Wärmeisolationsunterlage auszulegen, die den Grundriß auf der Seite der Aschkastentür und der Tür für das Nachlegen um mindestens 300 mm überragt - auf den anderen Seiten beträgt der Vorsprung mindestens 100 mm. Als nichtbrennbare Wärmeisolationsunterlagen können alle Materialien verwendet werden, die die Brennbarkeitsklasse A haben.

**Tabelle Nr. 1**

Brennbarkeitsklasse von aumaterialien und Bauprodukten	Baumaterialien und Bauprodukte, die in die Brennbarkeitsklasse eingegliedert werden
A - nichtbrennbar	Granit, Sandstein, Betonarten, Ziegel, Keramikfliesen, Putz, Brandschutzputz usw.
B - nicht leicht brennbar	Akumin, Laubbaumholz (Eiche, Buche), Spanholzplatten, Sperrholz, Sirkolith, Werzalith, gehärtetes Papier (Umakart, Ecrona)
C1 - schwer brennbar	Laubbaumholz (Eiche, Buche), Spanholzplatten, Sperrholz, Sirkolith, Werzalith, gehärtetes Papier (Umakart, Ecrona)
C2 - mittel brennbar	Nadelbaumholz (Kiefer, Lärche, Fichte), Spanholz und Korkplatten, Gummifußböden (Industrial, Super)
C3 - leicht brennbar	Holzfaserverplatten (Pinwandmaterial, Sololak, Sololith), Zellulosematerialien, Polyurethan, Polystyren, Polyethylen, erleichtertes PVC



**HINWEIS** - Unter Umständen, die zur Gefahr des vorübergehenden Entstehens von brennbaren Gasen oder Dämpfen führen und bei Arbeiten, bei denen vorübergehende Brand- oder Explosionsgefahr (zum Beispiel beim Kleben von Linoleum, PVC usw.) entstehen kann, ist der Kessel rechtzeitig vor dem Entstehen der entsprechenden Gefahr außer Betrieb zu nehmen. Auf den Kesseln und bis zu einem Abstand, der kleiner als der Sicherheitsabstand ist, dürfen keine Gegenstände aus brennbaren Materialien abgelegt werden.

## 11. Anschluss der Kessel an Stromnetz

Die Kessel werden an Stromnetz 230 V, 50 Hz mit Netzkabel ohne Stecker angeschlossen. Der Netzanschluss ist Typ M und beim Austausch muss für identischen Typ durch Serviceorganisation ersetzt werden. Anschluss, Wartung und Reparatur der Kessel darf nach allen im Land der Anwendung gültigen Vorschriften nur fachlich befähigte Person durchführen.

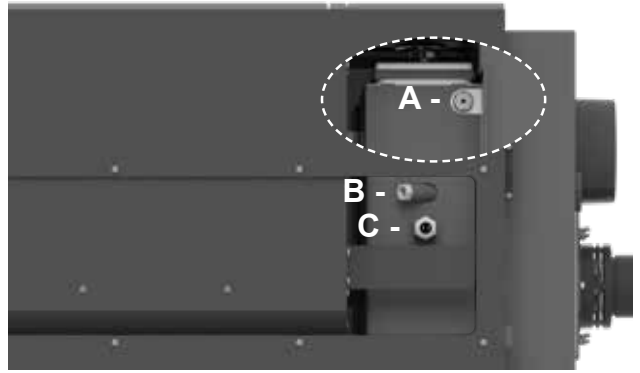


**VORSICHT** - Das Anschlusskabel darf nicht mit dem Endstück (Stecker für Steckdose) bestückt werden. Das Kabel muss im Verteilerkasten oder Dose fest angeschlossen werden, sodass zu keiner Verwechslung der Leiter kommen kann.

Das Netzkabel muss regelmäßig kontrolliert und gewartet werden, in vorgeschriebenen Zustand. Es ist verboten, mit den Sicherheitskreisen und Elemente für den sicheren und zuverlässigen Betrieb des Kessels stören. Wenn Schäden an elektrischen Geräten der Kessel muss außer Betrieb ist, vom Netz zu trennen und sorgen für eine qualifizierte Reparatur nach geltenden Normen und Vorschriften.

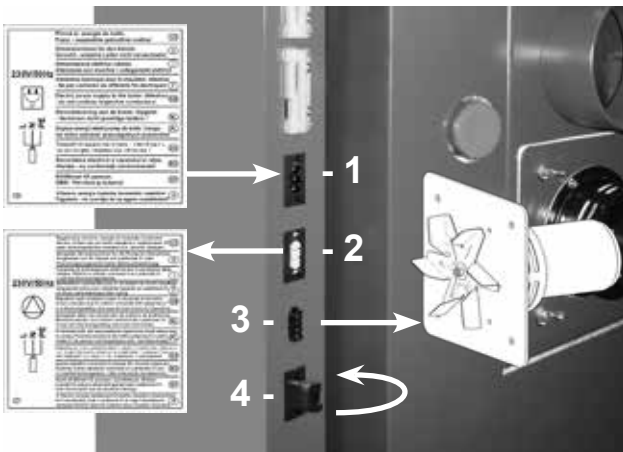


Elektroinstallation des Kessels unter dem vorderen Gehäuse. Anordnung des Anlaufkondensators (1  $\mu$ F) für den Abluftlüfter (außer PX10).

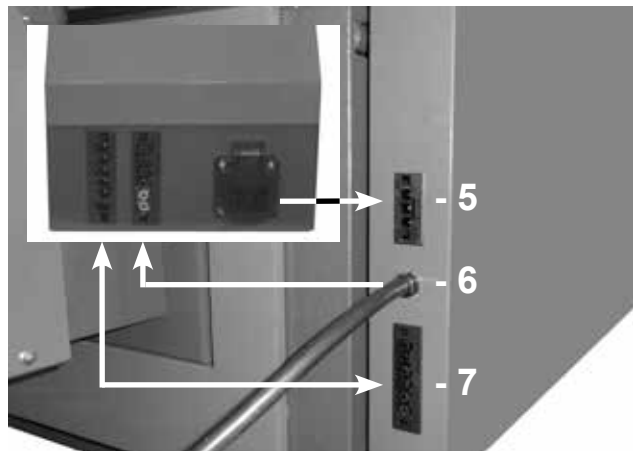


Hülseposition für Abgasfühler - TSV (A), Kesseltemperaturfühler - TK (B) und Pumpenthermostat (Mutterart) für die Pumpe TČ 70 °C (C)

**Steckverbindungen in der Kesselabdeckung:**



Stecker in hinteren Seitenverkleidung des Kessels



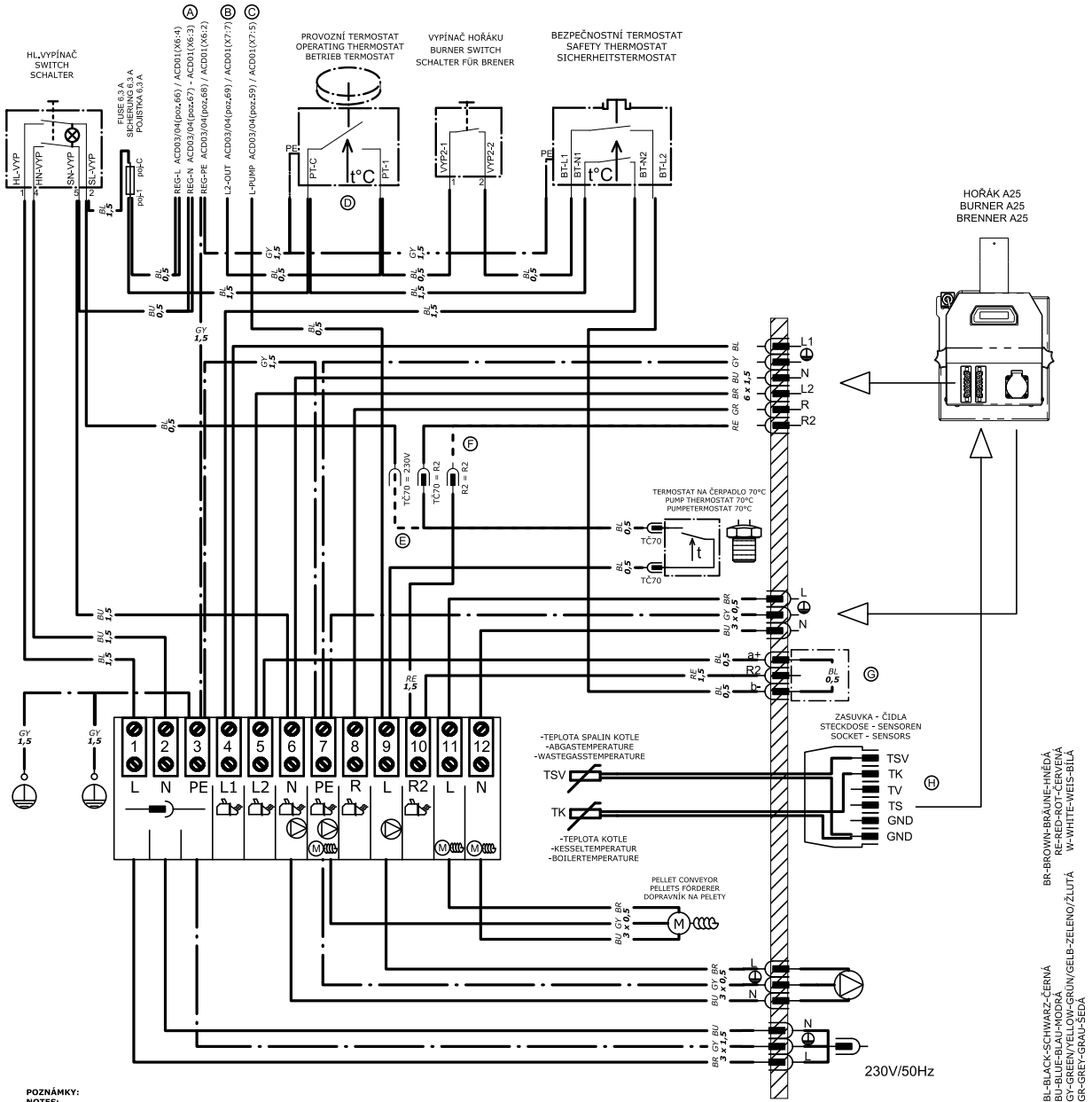
Stecker in der Seitenverkleidung vorne

- 1 - Konnektor des Zuleitungskabels (Spannung) - schwarz (L - braun, N - blau, PE - grün/gelb)
- 2 - Konnektor der Pumpe im Kesselkreislauf - weiß (L - braun, N - blau, PE - grün/gelb)
- 3 - Konnektor des Abzugsventilators (außer PX10)
- 4 - Konnektor für den Anschluss der externen Kesselregulation (mit Verbindungsklemme) (nicht abmachen - rausziehen)
- 5 - Konnektor Steuerung des Kesselförderers vom Brenner ATMOS A25
- 6 - Ausführung der Temperaturfühler (Sensoren) – Rauchgas-Temperaturfühler im Austauschert TSV und Kessel-Temperaturfühler TK
- 7 - Konnektor für den Anschluss des ATMOS Brenners Model AC07X - (L1, L2, R, R2, N, PE)

Beispiel der Befestigung der TV und TS Fühler, die vom Brenner zum Ausgleichsbehälter für die Steuerung des Kesselbetriebs in Abhängigkeit von zwei Temperaturwerten geführt sind. Beispiel der Befestigung der Verbindung bei der Installation der pneumatischen Reinigung des Pelletsbrenners (Anschluss des Brenners und Verdichters).



# 12. Elektrisches Schaltschema für Kessel PX10 - Model AC07X mit 6-polliger Stecker



**POZNÁMKY:**  
**NOTES:**

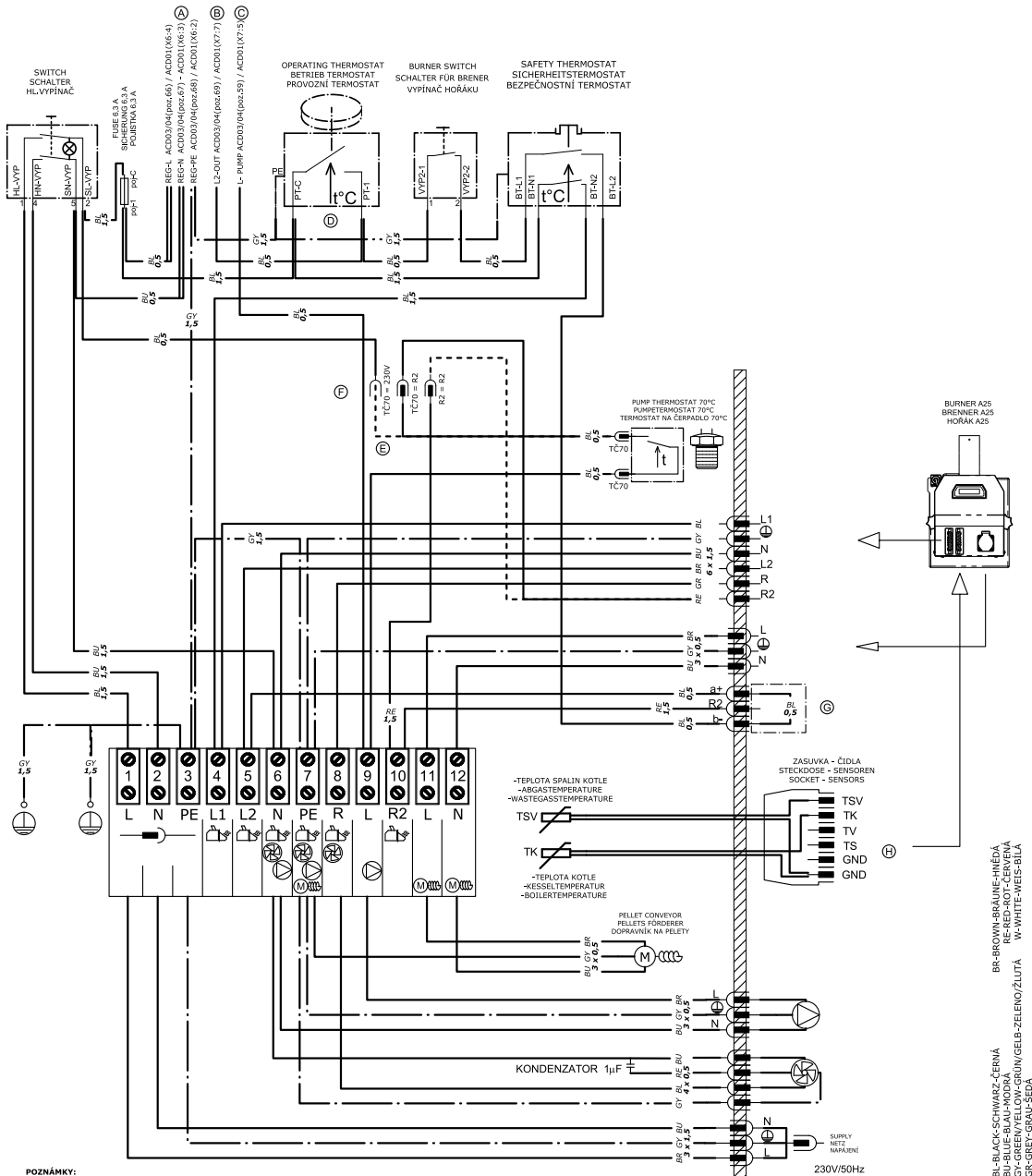
- A) VARIANTY NAPÁJECÍCH SVORKŮ "REG L,N,PE" (DUTINKA/FASTON 6,3) PRO ELEKTRONICKOU REGULACI  
VARIANTS OF RESERVOIR POINTS "REG L,N,PE" (FERRULE/FASTON 6,3) FOR ELECTRONIC REGULATION  
ANSCHLUSSKLEMMEN-VARIANTEN "REG L,N,PE" (ADERENHÜLSE/FASTON 6,3) FÜR ELEKTRONISCHE REGELUNG
- B) PŘÍPOJOVACÍ SVORKA "L2 OUT" HOŘÁKU DO ELEKTRONICKÉ REGULACE  
RESERVOIR POINT "L2 OUT" OF BURNER TO THE ELECTRONIC REGULATION  
ANSCHLUSSKLEMME "L2 OUT" DER BRENNER FÜR DIE ELEKTRONISCHE REGELUNG
- C) PŘÍPOJOVACÍ SVORKA "L PUMP" KOTLOVÉHO ČERPADLA DO ELEKTRONICKÉ REGULACE  
RESERVOIR POINT "L PUMP" OF BOILER PUMP TO THE ELECTRONIC REGULATION  
ANSCHLUSSKLEMME "L PUMP" DER KESSEL-PUMPE FÜR DIE ELEKTRONISCHE REGELUNG
- D) KONEKTORY "PT-C" A "PT-1" ODPJOJIT PŘI OVLÁDÁNÍ HOŘÁKU ELEKTRONICKOU REGULACÍ  
WHEN ELECTRONIC REGULATION CONTROL BURNER - CONNECTORS "PT-C" AND "PT-1" MUST BE UNCONNECTED  
DIE KABELNUTZWEISEN "PT-C" UND "PT-1" ABKLEMMEN BEI DER BRENNERBEDIENUNG DER ELEKTRONISCHE REGELUNG
- E) OVLÁDÁNÍ ČERPADLA KOTLE Z HOŘÁKU A25: TC70=R2 / OVLÁDÁNÍ ČERPADLA KOTLE POUZE TERMOSTATEM TC70: TC70=230V / OVLÁDÁNÍ ČERPADLA KOTLE Z ELEKTRONICKÉ REGULACE: ODPJOJIT KONKOTOR TC70  
CONTROL OF BOILER PUMP FROM BURNER A25: TC70=R2 / CONTROL OF BOILER PUMP ONLY FROM PUMP THERMOSTAT TC70: TC70=230V / CONTROL OF BOILER PUMP FROM ELECTRONIC REGULATOR: UNCONNECT CONNECTOR TC70  
KESSEL-PUMPE BEDIENUNG BEI DER BRENNER A25 REGELUNG: TC70=R2 / KESSEL-PUMPE BEDIENUNG NUR BEI DER PUMPE THERMOSTAT TC70: TC70=230V / CONTROL OF BOILER PUMP FROM ELECTRONIC REGULATOR: UNCONNECT CONNECTOR TC70
- F) VÝSTUP R2 Z HOŘÁKU A25 OVLÁDÁ ČERPADLO KOTLE: R2=TC70 / VÝSTUP R2 Z HOŘÁKU A25 JE POUŽITA NA JINÉ OVLÁDÁNÍ: R2=R2  
OUTPUT R2 OF THE BURNER A25 CONTROL OF BOILER PUMP: R2=TC70 / OUTPUT R2 OF THE BURNER A25 IS USED FOR OTHER CONTROL: R2=R2  
AUSGANG R2 VON BRENNER A25 STEUERT DIE KESSEL-PUMPE: R2=TC70 / AUSGANG R2 VON BRENNER A25 IST FÜR DIE ANDERE STEUERUNG VERWENDET: R2=R2
- G) 3P KONKOTOR S KLEMOU  
3P CONNECTOR WITH PLUG  
3P KONKOTOR MIT KLEME
- H) ČÍDLO "TK" A ČÍDLO "TSV" PRO HOŘÁK A25  
SENSOR "TK" AND SENSOR "TSV" FOR BURNER A25  
KESSEL WASSER FÜHLER "TK" UND KESSEL ABGAS FÜHLER "TSV" FÜR BRENNER A25

20-10-01\_PX10.sch



**INFO** - Möchten Sie die Pumpe im Kesselkreis nur mit der im Pelletsbrenner ATMOS A25 eingestellten Temperatur regeln, schalten Sie den Thermostat auf die Pumpe 70 °C – Pkt. E – ab.

# 13. Elektrisches Schaltschema für Kessel PX15, PX20 und PX25 mit Abzugsventilator - Model AC07X mit 6-polliger Stecker



**POZNÁMKY:**  
**NOTES:**  
**NOTEN:**

- A VARIANTY NAPÁJECÍCH SVOREK "REG L,N,PE" (DUTINKA/FASTON 6,3) PRO ELEKTRONICKOU REGULACI  
VARIANTS OF RESERVOIR POINTS "REG L,N,PE" (FERRULE/FASTON 6,3) FOR ELECTRONIC REGULATION  
ANSCHLUSSKLEMME "REG L,N,PE" (ADREHNHÖLZER/FASTON 6,3) FÜR ELEKTRONISCHE REGELUNG
- B PŘÍPOJOVACÍ SVORKA "L2 OUT" HOŘÁKU A VENTILÁTORU DO ELEKTRONICKÉ REGULACE  
RESERVOIR POINT "L2 OUT" OF BURNER AND FAN TO THE ELECTRONIC REGULATION  
ANSCHLUSSKLEMME "L2 OUT" DER BRENNER UND VENTILATOR FÜR DIE ELEKTRONISCHE REGELUNG
- C PŘÍPOJOVACÍ SVORKA "L PUMP" KOTLOVÉHO ČERPADLA DO ELEKTRONICKÉ REGULACE  
RESERVOIR POINT "L PUMP" OF BOILER PUMP TO THE ELECTRONIC REGULATION  
ANSCHLUSSKLEMME "L PUMP" DER KESSEL-PUMPE FÜR DIE ELEKTRONISCHE REGELUNG
- D KONEXTORE "PT-C" A "PT-1" ODPJOJIT PŘI OVLÁDÁNÍ HOŘÁKU ELEKTRONICKOU REGULACI  
WHEN ELECTRONIC REGULATION CONTROL, BURNER - CONNECTORS "PT-C" AND "PT-1" MUST BE UNCONNECT  
DEN KONNEKTOREN "PT-C" UND "PT-1" ABKLEMMEN BEI DER BRENNER-BEDIENUNG DER ELEKTRONISCHE REGELUNG
- E OVLÁDÁNÍ ČERPADLA KOTLE Z HOŘÁKŮ A25: TČ70-R2 / OVLÁDÁNÍ ČERPADLA KOTLE Z ELEKTRONICKÉ REGULACE: ODPJOJIT KONEXTOR TČ70  
CONTROL OF BOILER PUMP FROM BURNER A25: TČ70-R2 / CONTROL OF BOILER PUMP ONLY FROM PUMP THERMOSTAT TČ70: TČ70-R2  
KESSEL-PUMPE BEDIENUNG BEI DER BRENNER A25 REGULACI: TČ70-R2 / KESSEL-PUMPE BEDIENUNG NUR BEI DER PUMPE THERMOSTAT TČ70: TČ70-R2  
VÝSTUP R2 Z HOŘÁKŮ A25 OVLÁDÁ ČERPADLO KOTLE: R2-TČ70 / VÝSTUP R2 Z HOŘÁKŮ A25 JE POUŽITO NA JINÉ OVLÁDÁNÍ: R2-R2
- F VÝSTUP R2 Z HOŘÁKŮ A25 OVLÁDÁ ČERPADLO KOTLE: R2-TČ70 / VÝSTUP R2 Z HOŘÁKŮ A25 JE POUŽITO NA JINÉ OVLÁDÁNÍ: R2-R2  
OUTPUT R2 OF THE BURNER A25 CONTROL OF BOILER PUMP: R2-TČ70 / OUTPUT R2 OF THE BURNER A25 IS USED FOR OTHER CONTROL: R2-R2  
AUSGANG R2 VON BRENNER A25 STEUERT DIE KESSEL-PUMPE: R2-TČ70 / AUSGANG R2 VON BRENNER A25 IST FÜR DIE ANDERE STEUERUNG VERWENDET: R2-R2
- G 3P KONEXTOR S KLEMOU  
3P KONNEKTOR WITH PLUG  
3P KONNEKTOR MIT KLEMME
- H ČIDLO "TK" A ČIDLO "TSV" PRO HOŘÁK A25  
SENSOR "TK" AND SENSOR "TSV" FOR BURNER A25  
KESSEL WASSER FÜHLER "TK" UND KESSEL ABGAS FÜHLER "TSV" FÜR BRENNER A25

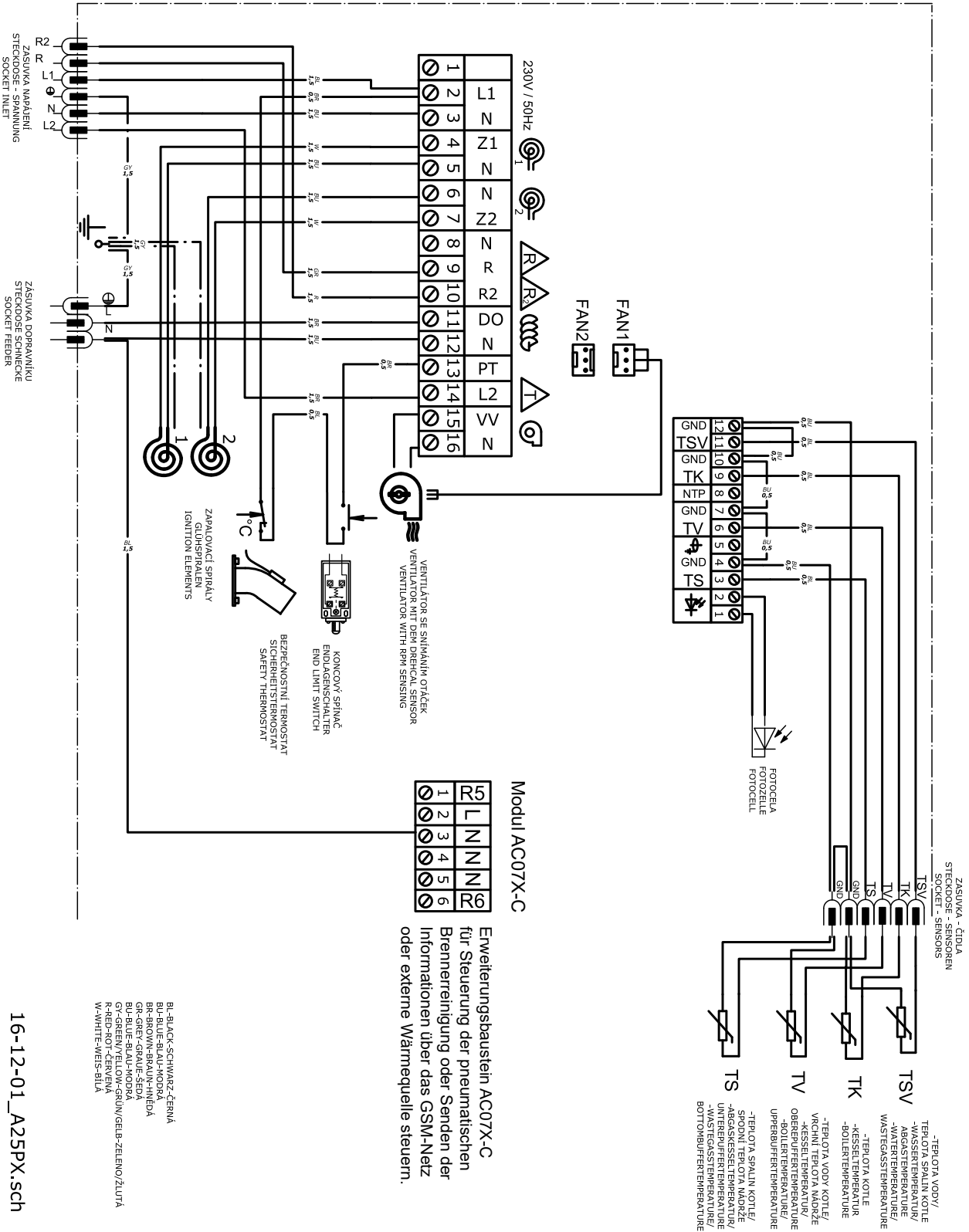
20-10-01\_PX15-25.sch



**INFO** - Möchten Sie die Pumpe im Kesselkreis nur mit der im Pelletsbrenner ATMOS A25 eingestellten Temperatur regeln, schalten Sie den Thermostat auf die Pumpe 70 °C – Pkt. E – ab.



# 14. Elektrisches Schaltschema Brenner ATMOS A25 - für Kessel PX10, PX15, PX20 und PX25 - Model AC07X (R, R2, Fühler TV, TS, TK, TSV mit zusätzlichem Modul AC07X-C - (R5, R6) - Grundauführung





## 16. Verbindliche Normen für die Projektierung und die Montage der Kessel

- DIN EN 303-5 - Heizkessel - Teil 5: Heizkessel für feste Brennstoffe, manuell und automatisch beschickte Feuerungen, Nennwärmeleistung bis 500 kW
- EN 73 4201 - Abgasanlagen – Planung, Montage und Anschluss von Feuerstätten
- EN 1443 - Abgasanlagen - Allgemeine Anforderungen
- EN 1264-1 - Raumflächenintegrierte Heiz- und Kühlsysteme mit Wasserdurchströmung  
- Teil 1: Definitionen und Symbole
- EN 1264-2 - Raumflächenintegrierte Heiz- und Kühlsysteme mit Wasserdurchströmung  
- Teil 2: Fußbodenheizung: Prüfverfahren für die Bestimmung der Wärmeleistung unter Benutzung von Berechnungsmethoden und experimentellen Methoden
- EN 1264-3 - Raumflächenintegrierte Heiz- und Kühlsysteme mit Wasserdurchströmung  
- Teil 3: Auslegung
- EN 442-2 - Radiatoren und Konvektoren  
- Teil 2: Prüfverfahren und Leistungsangabe
- EN ISO 17225-2 - Biogene Festbrennstoffe - Brennstoffspezifikationen und -klassen  
- Teil 2: Klassifizierung von Holzpellets
- EN ISO 17225-5 - Biogene Festbrennstoffe - Brennstoffspezifikationen und -klassen  
- Teil 5: Klassifizierung von Stückholz
- EN ISO 200232 - Biogene Festbrennstoffe - Sicherheit von biogenen Festbrennstoffen - Sicherer Umgang und Lagerung von Holzpellets in häuslichen und anderen kleinen Feuerstätten
- EU 2015/1189 - VERORDNUNG DER KOMMISSION zur Durchführung der Richtlinie 2009/125/EG des Europäischen Parlaments und des Rates im Hinblick auf die Festlegung von Anforderungen an die umweltgerechte Gestaltung von Festbrennstoffkesseln
- DIN 13384 - Abgasanlagen - Wärme- und strömungstechnische Berechnungsverfahren
- DIN 18160 - Abgasanlagen
- DIN 4751-1 - Wasserheizungsanlagen - Offene und geschlossene physikalisch abgesicherte Wärmeerzeugungsanlagen mit Vorlauftemperaturen bis 120 °C - Sicherheitstechnische Ausrüstung
- DIN 4751-2 - Sicherheitstechnische Ausrüstung von Heizungsanlagen mit Vorlauftemperaturen bis 110 °C; Offene und geschlossene Wasserheizungsanlagen bis 300000 kcal/h mit thermostatischer Absicherung
- DIN 4701 - Regeln für die Berechnung des Wärmebedarfs von Gebäuden und für die Berechnung der Kessel- und Heizkörpergrößen von Heizungsanlagen
- DIN 1056 - Freistehende Schornsteine in Massivbauart - Tragrohr aus Mauerwerk - Berechnung und Ausführung
- ÖNORM M 7550 - Deutsche Industrienorm DIN 18882



**VORSICHT** – Die Kesselmontage ist immer nach einem im voraus vorbereiteten Projekt auszuführen. Die Kesselmontage darf nur durch vom Hersteller eingewiesene Personen durchgeführt werden.

## 17. Wahl und Art der Schaltung der Regelierungs und heizungstechnischen Elementen

Die Kessel werden dem Verbraucher mit Grundregelung der Kesselleistung geliefert, welche die Anforderungen auf Komfort und Sicherheit der Heizung erfüllt. **Die Regelung sichert die Soll-Ausgangstemperatur des Wassers am Ausgang aus dem Kessel (80 - 90 °C).** Die Kessel sind mit dem Stecker für den Anschluss der Pumpe im Kesselkreis und den Funktionen für die Steuerung der Pumpe direkt von der Regelung des Brenners ATMOS A25 oder gemeinsam über den Thermostat auf die Pumpe TČ70 °C (Reihenschaltung - Werkeinstellung) ausgestattet. Die Schaltung dieser Elemente ist im elektrischen Schaltschema dargestellt.

Jede Pumpe im System muss immer mit eigenständigem Thermostaten gesteuert werden, **damit zu keiner Kesselunterkühlung in der Rücklauf unter 65 °C kommt.**

Bei Schaltung des Kessels ohne Akkumulations- oder Ausgleichbehälter, muss die im Kreis des beheizten Gebäudes angebrachte Pumpe mit eigenständigem Thermostaten oder elektronischer Regelung so geschaltet werden, dass nur dann läuft, wenn die Pumpe im Kesselkreis in Betrieb ist. Schalten Sie die Heizkreispumpe erst nach Kesseltemperatur über 80 °C.

Für den Fall, dass die eigenständige Wasserzirkulation (Gefälle) zwischen dem Kessel und dem System funktioniert, die die Anlaufzeit des Kessels auf die geforderte Temperatur verlängert, kann das Pumpenthermostat TČ70 °C abschalten und das Temperatur der Pumpe des Kesselkreislaufes auf eine niedrigere Temperatur (Parameter S37) eingestellt werden.

Die Einstellung der Soll-Temperatur des Wassers ins Objekt wird immer mittels Dreiwege-Mischventils durchgeführt. Das Mischventil kann entweder manuell, oder durch elektronische Regelung betätigt werden, die zum komfortableren und wirtschaftlicheren Betrieb des Heizsystems beiträgt. **Anschluss aller Elemente werden immer durch den Planer nach spezifischen Bedingungen des Heizsystems entworfen.** Elektrische Installation, die mit ausreichender Ausrüstung der Kessel mit oben angeführten Elementen verbunden ist, muss durch Fachmann nach gültigen Normen durchgeführt werden. Bei Installation elektronischer Regelung ACD 03 (ACD 04) wird nach Bedienungsanleitung zu dieser Regelung vorgegangen. Elektrische Schaltung dieser Regelung im Kessel wird nach elektrischem Schaltschema in dieser Anleitung durchgeführt. **Elektronische Regelung, ACD 03 (ACD 04) außer der Heizperiode wird nie ausgeschaltet (durch den Hauptschalter am Kessel)!**

Wird der Kessel mit dem Pufferspeicher betrieben, ist die Steuerung mit zwei auf dem Behälter angebrachten Fühlern TS und TV zu bevorzugen. Die Schaltung der Pumpen im Systemkreis ist in diesem Fall nicht von der Kesseltemperatur abhängig und die Steuerung erfolgt nach Bedarf des Systems.



Bei Installation des Kessels wird empfohlen offenes Ausdehnungsgefäß zu verwenden, kann aber auch geschlossen sein, wenn dies die gültigen Normen des Landes des Betreibers erlauben. Der Kessel muss immer so installiert werden, dass auch beim Stromausfall zu keiner Überheizung und folgender Beschädigung kommt.



Bei Kesselinstallation ist der Kesselhinterteil um 10 mm zu unterlegen, sodass besser durchspült und entlüftet werden kann.

**Für Regelung des Heizsystems werden folgende Regler empfohlen:**

ATMOS ACD 03/04 - Set equithermer Regulation für Kessel mit festen Brennstoffen

## 18. Korrosionsschutz des Kessels

Vorgeschriebene Lösung ist Schaltung des Kessels mit **Laddomat 22**, oder mit Thermoregventil, das die Bildung von getrennten Kessel- und Heizkreis (Primär- und Sekundärkreis) ermöglicht, sodass die **minimale Rückwassertemperatur in den Kessel 65 °C** gesichert ist. Je höher die Rückwassertemperatur in den Kessel ist, desto weniger Teere und Säuren, die das Kesselgehäuse beschädigen kondensieren wird. Die **Ausgangswassertemperatur am Kesselausgang muss sich dauernd im Bereich 80 - 90 °C befinden**. Eine weitere Möglichkeit ist die Verwendung eines 3-Wege-Mischventils und des von der Regelung (z.B. ATMOS ACD 03 (ACD 04)) gesteuerten Stellantriebs, um die Mindesttemperatur des Kesselrücklaufwassers (65 – 75 °C) zu halten.

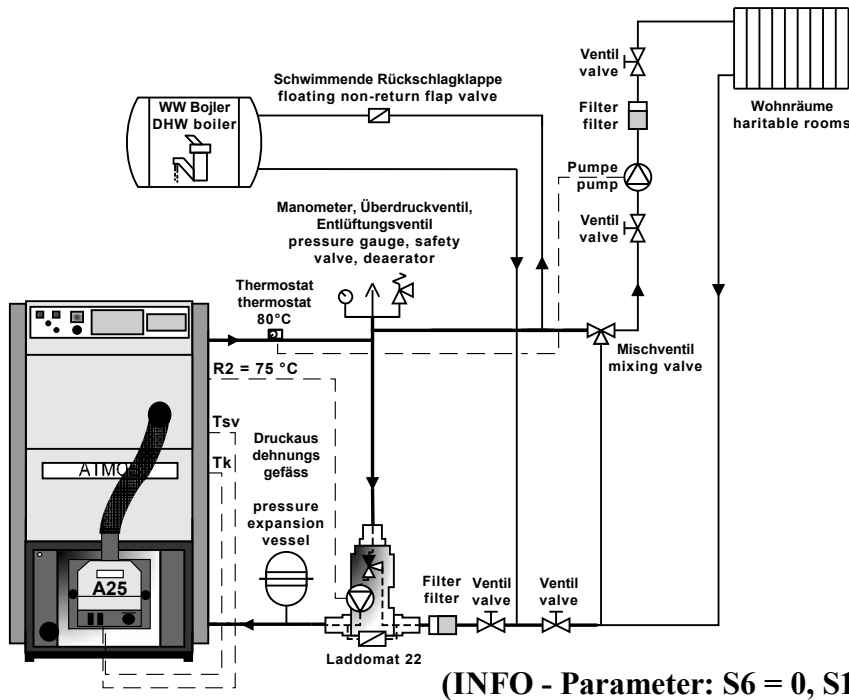
Die Abgastemperatur (Rauchgase) darf bei normalem Betrieb nicht **unter 110 °C** sinken. Niedrige Abgastemperatur verursacht Kondensierung von Teeren und Säuren, trotzdem dass die Ausgangswassertemperatur (80 - 90 °C) und Rücklaufwassertemperatur in Kessel (65 °C) eingehalten wird. Diese Zustände können z.B. bei falsch eingestellter Leistung des Pelletbrenners (kleine Leistung - ALARM SETTINGS) eintreten.

Die Kessel PX10, PX15, PX20 und PX25 sind **mit der Funktion für Überwachung der Rauchgas-Mindesttemperatur ausgestattet**. Ist die Leistung schlecht eingestellt (zu niedrig), wird der Kessel außer Betrieb gesetzt und Alarm ausgelöst – **ALARM SETTINGS**.

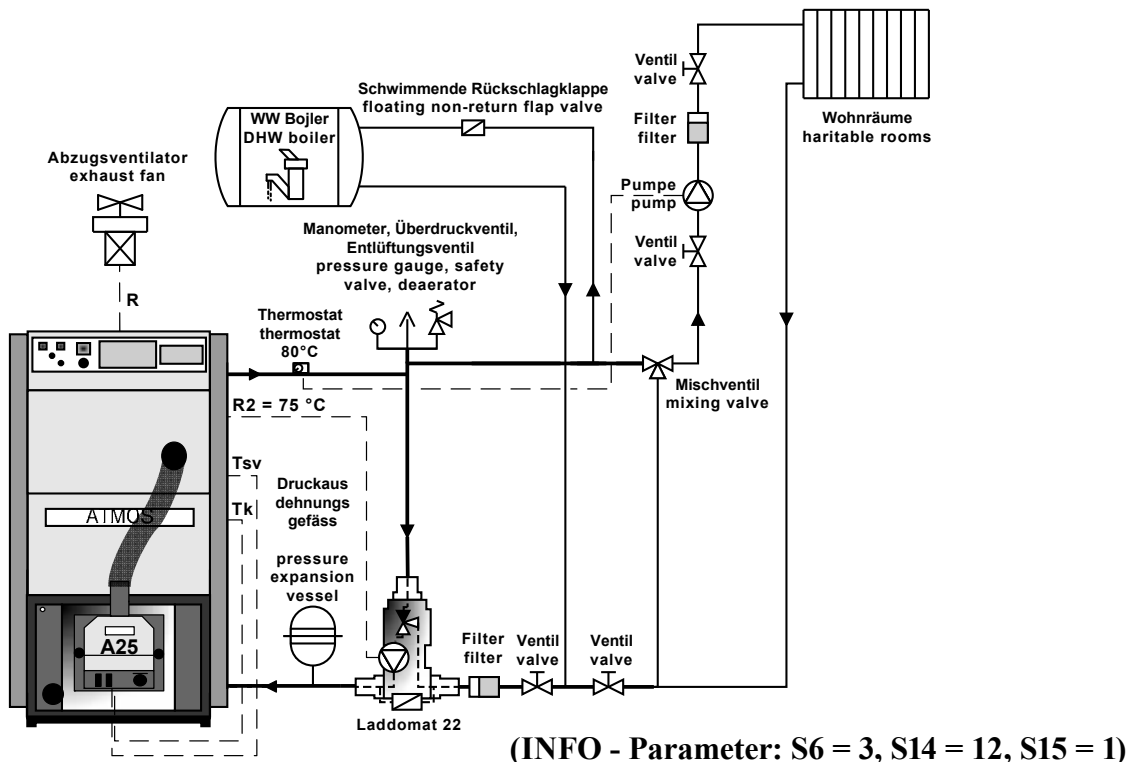


**VORSICHT** – Es wird empfohlen die Kessel PX10, PX15, PX20 und PX25 immer mit Pufferspeicher mit Volumen von (300) 500 bis 1000 l einzuschalten.

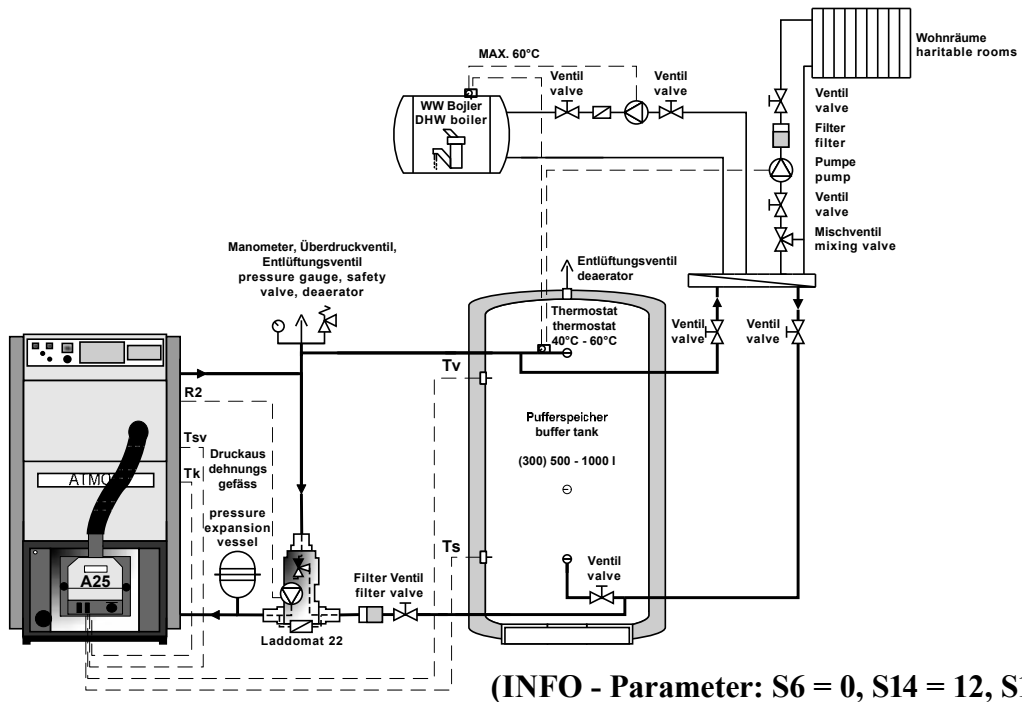
## 19. Schaltung der Kessel PX10 ohne Pufferspeicher und Steuerung der Kesselpumpe in Kesselkreis von der Kesseltemperatur (TK Fühler) vom Brenner A25



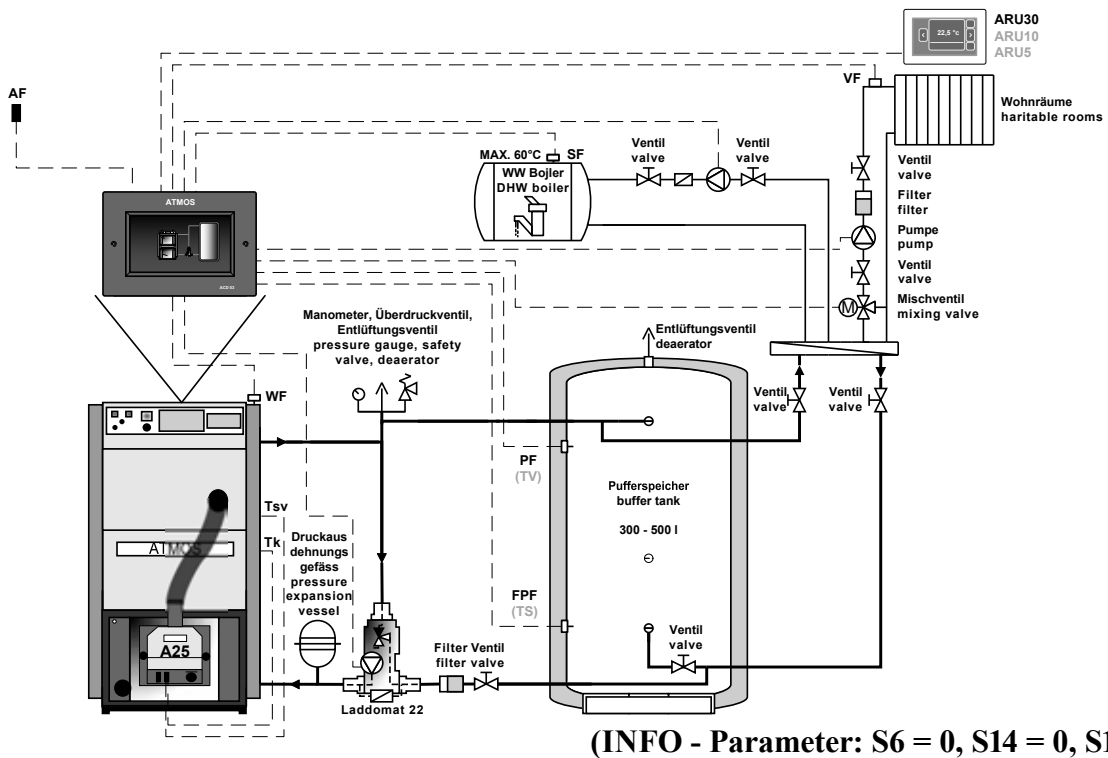
## 20. Schaltung der Kessel PX15, PX20, PX25 ohne Pufferspeicher und Steuerung der Kesselpumpe in Kesselkreis von der Kesseltemperatur (TK Fühler) vom Brenner A25



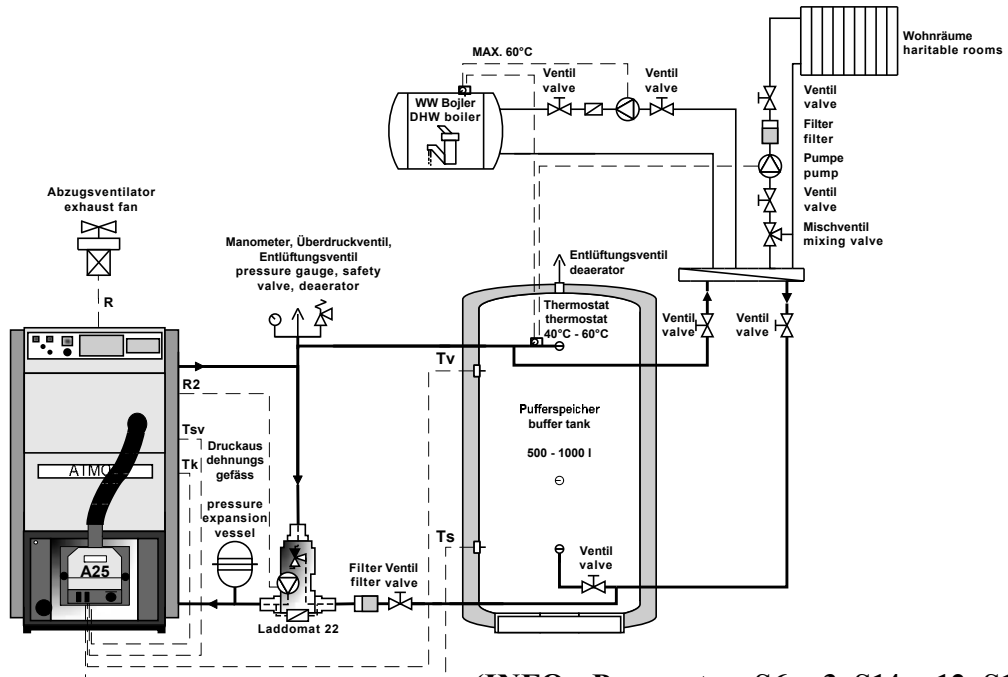
## 21. Schaltung der Kessel PX10 mit Pufferspeicher für die Brennerregelung mit den TS und TV Fühlern und Steuerung der Kesselpumpe in Kesselkreis von der Kesseltemperatur (TK Fühler) vom Brenner A25



## 22. Schaltung der Kessel PX10 mit Pufferspeicher und Regelung ATMOS ACD 03

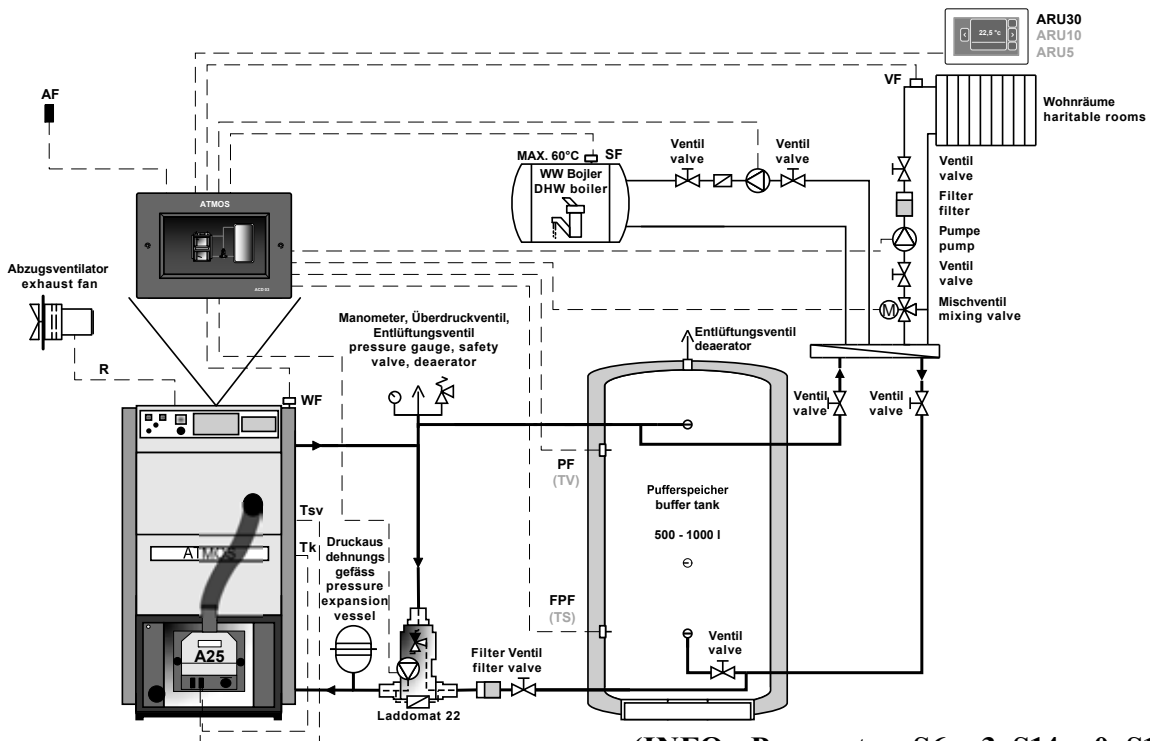


## 23. Schaltung der Kessel PX15, PX20, PX25 mit Pufferspeicher für die Brennerregelung mit den TS und TV Fühlern und Steuerung der Kesselpumpe in Kesselkreis von der Kesseltemperatur (TK Fühler) vom Brenner A25



(INFO - Parameter: S6 = 3, S14 = 12, S15 = 2)

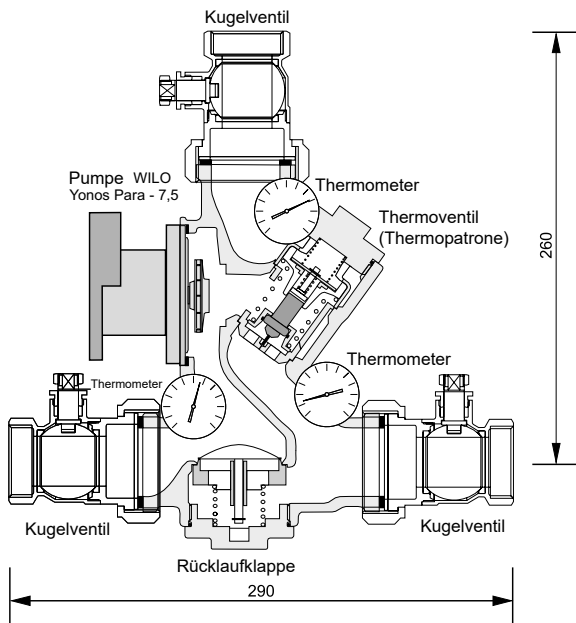
## 24. Schaltung der Kessel PX15, PX20, PX25 mit Pufferspeicher und Regelung ATMOS ACD 03



(INFO - Parameter: S6 = 3, S14 = 0, S15 = 1)



## 25. Laddomat 22



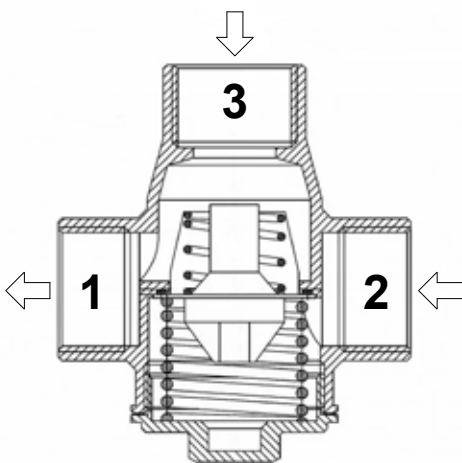
Der Laddomat 22 ersetzt durch seine Konstruktion den klassischen Anschluss aus einzelnen Teilen. Er besteht aus einem gusseisernen Körper, einem Thermoregulationsventil, einer Pumpe, einer Rücklaufklappe, Kugelventilen und Thermometern. Bei einer Wassertemperatur im Kessel von 78 °C öffnet das Thermoregulationsventil die Zuleitung aus dem Behälter. Der Anschluss mit dem Laddomat 22 ist wesentlich einfacher. Daher können wir Ihnen dies sehr empfehlen. Zur Armatur Laddomat 22 wird eine Ersatzthermopatrone für 72 °C geliefert. Benützen Sie für die Kessel über 32 kW.

BETRIEBSANGABEN	
Maximaler Betriebsdruck	0,25 MPa/2,5 bar
Berechnungsdruck	0,25 MPa/2,5 bar
Prüfüberdruck	0,33 MPa/3,3 bar
Höchste Arbeitstemperatur	100 °C



**INFO** - Für die Kessel von 10 bis 100 kW empfehlen wir den **Laddomat 22** einsetzen.

## 26. Thermoregulationsventil



Das Thermoregelventil Typ TV 60 °C (65/70/72/77 °C) wird bei Kesseln für fossile Brennstoffe eingesetzt. Bei einer Wassertemperatur im Kessel von +60 °C (65 °C) öffnet das Wärmeregulierungsventil und die Flüssigkeit aus dem Kreislauf des beheizten Objekts (Pufferspeichern) /2/ fließt in den Kesselkreislauf /3→1/. Die Zuleitungen /1/ und /3/ sind dauerhaft offen. Auf diese Weise wird die Mindesttemperatur des Rücklaufwassers in den Kessel garantiert. Bei Bedarf kann das Wärmeregulierungsventil auf eine höhere Temperatur eingestellt werden (beispielsweise 70/72/77 °C).

**Empfohlene Größe des Thermoregulationsventils TV 60 °C (65/70/72/77 °C)**

Für die Kessel: PX10, PX15, PX20, PX25 ..... DN25, DN32

## 27. Betriebsvorschriften

### Vorbereitung der Kessel für Betrieb

Vor Inbetriebsetzung der Kessel ist zu überprüfen, ob das System mit Wasser gefüllt und entlüftet ist. Die Kessel müssen immer in Übereinstimmung mit den in dieser Anleitung angeführten Anweisungen bedient werden, damit qualitätsgerechte und sichere Funktion der Anlage erreicht ist. Die **Bedienung dürfen nur Erwachsene durchführen**. Die Inbetriebsetzung der Kessel ist nach diesem Vorgang und nach der zum Pelletbrenner beiliegender Bedienungsanleitung durch fachlich befähigte Person durchzuführen.

**Vor Beginn eigentlichen Einheizens mit Pellets, werden einige Operationen durchgeführt.** Kontrolle, dass alle Deckel und Türen gut geschlossen sind. Kontrolle, dass der Brenner über Dichtung zum Kessel ordnungsgemäß angezogen ist und der Endschalteranschlag sich auf seiner Stelle befindet. Weiter Kontrolle, dass der Schlauch zwischen dem Brenner und der Förderschnecke so eingespannt ist und sich in solchen Gefällen befindet, dass die Pellets frei in den Brenner hineinfallen können (Schlauchlänge 550 mm / 480 mm (PX10)). Sie dürfen sich im Schlauch nicht anhäufen!

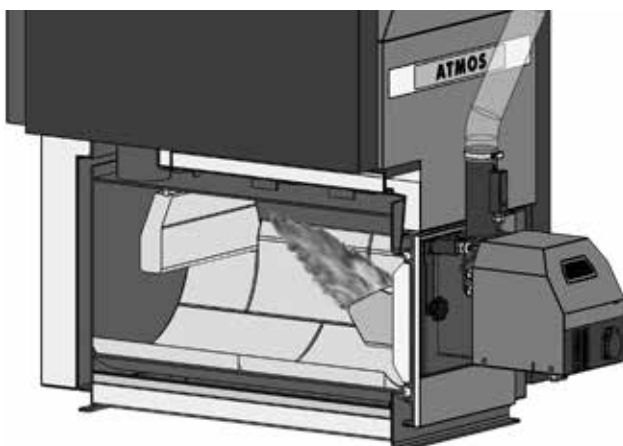
**Die Pellets können in den Förderer nachgefüllt werden indem** das Zuführungskabel des Förderers in eine gewöhnliche Steckdose 230V/50Hz eingesteckt wird. Sobald Pellets aus dem Förderer herausfallen, stecken wir das Kabel wieder in die Steckdose des Brenners und wir können mit der Einstellung beginnen. Dieser Vorgang wird nur bei einem neuen Kessel durchgeführt. Gehen Pellets im Vorratsbehälter bei laufendem Betrieb aus, genügt es nur den Hauptschalter auf der Kesselfrontplatte aus- und einzuschalten.

**Ist alles in Ordnung**, schalten wir den Hauptschalter (rot) und Brennerschalter (schwarz) ein und setzen den Kessel in Betrieb. Nach der automatischen Anzündung, Aufflammen und Erreichen der geforderten Leistung (ca. 30 – 40 Min.) stellen Sie den Kessel ein.

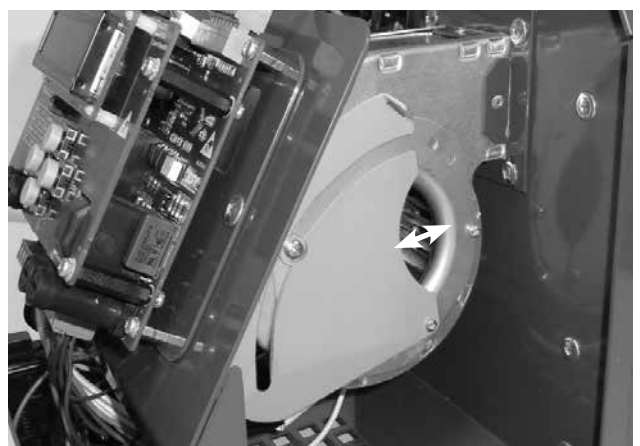
**Einstellen der Verbrennung des Brenners (Kessel) ist mittels Rauchgasanalysators an der Messstelle (Öffnung) im Rauchabzug zwischen dem Kessel und dem Schornstein durchzuführen.** Die Einstellung des Brenners ist immer im stationären Zustand, etwa 20 - 30 Minuten von Anzünden des Brennstoffs durchzuführen. Falls im gegebenen Augenblick kein Rauchgasanalysator für Einstellen des Kessels vorhanden ist, kann der Pelletbrenner „grob nach Schätzung“ eingestellt werden. Die Brennstoff- und Verbrennungsluftmenge müssen so eingestellt werden, dass die Flamme 10 cm vor der Feuerfester Blende endet - (die Wand nicht berührt). Es darf aber nicht dazu kommen, dass die Flammen sich an der Gegenwand wenden. Im solchen Fall wird die Verbrennungsluft zugegeben (Ventilatorklappe öffnen) oder Brennstoffmenge herabgesetzt (Parameter T4 und T6).



**VORSICHT** – Diese Einstellung ersetzt aber nicht die Einstellung mittels Rauchgasanalysators durch geschulten Fachmann. Die Änderungen der Einstellung an Kessel und Brenner darf nur fachlich befähigte Person nach allen gültigen Vorschriften und Normen durchführen.

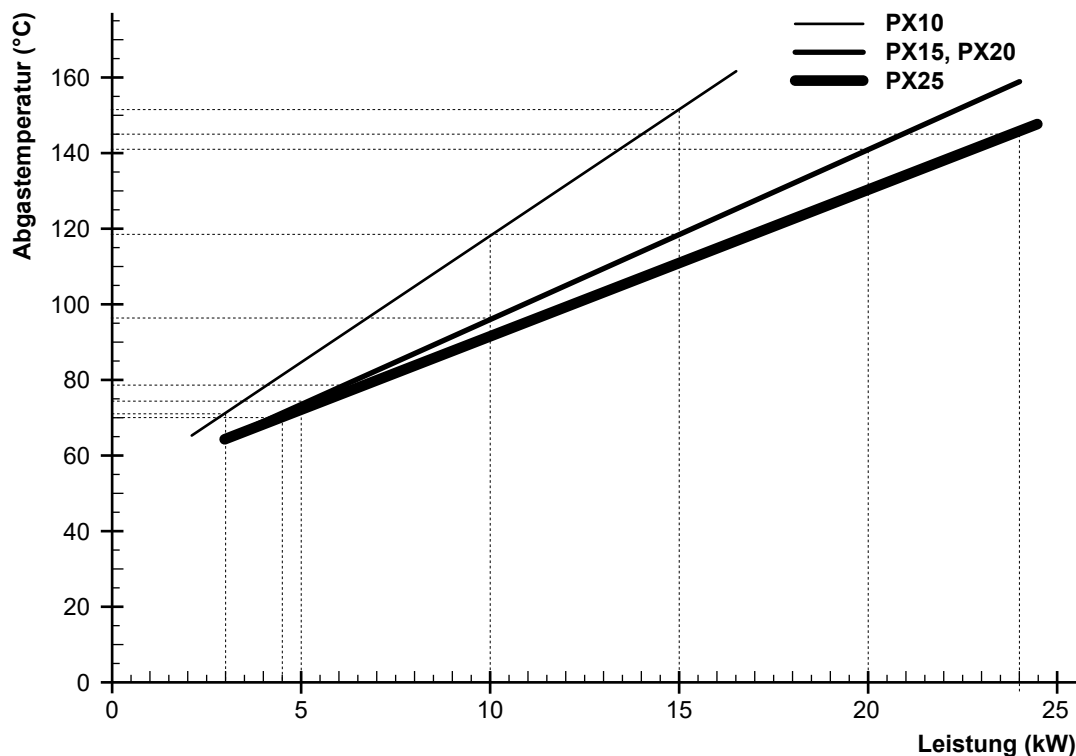


Brennerflamme, endend 10 cm vor der Gegenwand



Brennerventilator mit der Luftklappe. Durch Öffnen der Luftklappe wird die Flammenlänge verkürzt.

## Verhältnis der Abgastemperatur und Kesselleistung (Brenner) bei Pelletsbetrieb



Es geht um Linearverhältnis bei stabilem Stand und gereinigtem Kessel.



**INFO** - Nach der Abgastemperatur und Leistung ist möglich die tatsächliche Brennerleistung abschätzen. Angezeigte Kurven entspricht stabilem Zustand nach 2 Stunden von Anzünden. Der Kessel soll jedoch gereinigt werden.

## 28. Vorgang für optimale Kesseleinstellung für Holzpellets

Um bei der Emissionsmessung und beim Wirkungsgrad der ATMOS-Kessel möglichst gute Ergebnisse zu erreichen, sind folgende Grundbedingungen zu erfüllen:

**Brennstoff:** DIN Holzpellets

Holzgröße: Ø 6 - 8 mm, Länge 5 - 25 mm

Kvalita pelet: Hochwertige Holzpellets, ohne Gerinde, wenig Aschen, Strubanteil

**Schornsteinzug:** Ist gemäß der Bedienungsanleitung einzuhalten.

PX10	13 Pa (0,13 mbar)
PX15	15 Pa (0,15 mbar)
PX20	16 Pa (0,16 mbar)
PX25	17 Pa (0,17 mbar)

Beim Kesselbetrieb und – messung darf es zu keinen großen Druckänderungen kommen. (z.B. in Folge vom Wind) **Maximum ± 2 Pa (0,02 mbar)**.

**Kesselanheizen:**

Vor der Inbetriebnahme des Kessels (Anzünden) überprüfen, dass der Brenner-, Kessel-, Rauch- und Schornstein richtig gereinigt wird.

Wir prüfen alle Deckel, Türen, Schläuche und Förder zwischen dem Brenner und der Brenner selbst, die ordnungsgemäß befestigt ist und gezogen, um den Kessel.

Jedes Loch oder Leck würde die gemessene Wirkungsgrad des Kessels und Verbrennungsqualität zu verzerren. Der Kessel zu bedienen.

**Emissionmessung: DURCH Abgasanalysator**

Messstelle: 300 bis 500 mm Hinter dem Austrittsstutzen Aus dem Kessel .

Messdauer: Messung und Kontrolle der Qualität der Verbrennung in einem stabilen Zustand etwa 30 - 40 Minuten nach der Zündung des Brennstoff erfolgt.



**ACHTUNG** - Messung mindestens 10 Minuten nach der Zeit von T10 definiert - Soft-Start-Brennerleistung (Werkseinstellung T10 = 10 bis 20 Minuten nach der Zündung).

**Die Brennerleistung ist mit den Parametern T4 und T6 definiert.**

**Parameter T4** - Laufzeit der Förderschnecke nach einem Stillstand

**Parameter T6** - Standzeit nach Förderschnecke Laufzeit

Die empfohlenen Standardeinstellungen , an den Brenner für spezifische Leistung beziehen.

**Empfohlene Richtwerte für den Brenner des Kessels PX10 für die einzelnen Leistungen; Pellets mit einem Durchmesser von 6 mm:**

Kesselleistung	Parameter T1	Parameter T4	Parameter T6	Parameter S3	Öffnung der Luftklappe am Ventilator des Brenners beim Kessel ohne Abzugventilator
10 – 12 kW	60 s	1,1 s	8 s	90 %	1/3 (20 mm)

Für die Kessel PX10 sollte die Brennerleistung nicht 8 kW unterschreiten, u.z. wegen zu niedriger Rauchgastemperatur und möglicher Kondensation im Kamin. Der Kessel ist gegen die niedrige Rauchgastemperatur mit der Funktion ALARM SETTINGS geschützt.

**Empfohlene Richtwerte für den Brenner des Kessels PX15, PX20, PX25 für die einzelnen Leistungen; Pellets mit einem Durchmesser von 6 mm:**

Kesselleistung	Parameter T1	Parameter T4	Parameter T6	Parameter S3	Öffnung der Luftklappe am Ventilator des Brenners beim Kessel mit Abzugventilator
15 – 16 kW (PX15)	70 s	3,5 s	14 s	70 %	1/4 (12 mm)
20 – 22 kW (PX20)	70 s	5 s	13 s	90 %	1/2 (27 mm)
23 – 24 kW (PX25)	70 s	5,5 s	12 s	100 %	1/2 (30 mm)

Für die Kessel PX15, PX20, PX25 sollte die Brennerleistung nicht 15 kW unterschreiten, u.z. wegen zu niedriger Rauchgastemperatur und möglicher Kondensation im Kamin. Der Kessel ist gegen die niedrige Rauchgastemperatur mit der Funktion ALARM SETTINGS geschützt.

Es gilt jedoch in der Regel die Leistung des Brenners in der Praxis, 30 % niedriger als der Wärmeverlust einstellen. Pellet -Brenner ist hart, weil Stromquelle. Einzige Ausnahme sind Systeme mit großen Mengen von Wasser oder alten Steinhäusern, die gesetzt die Brennerleistung gleich der Wärmeverlust des Objekts ist.

### Die Qualität der Verbrennung und Anpassung:

**Verbrennungsqualität** durch Öffnen des Ventils auf der Brennergebläse oder eine Änderung der Lüfterdrehzahl Brenner definierten Parameter S3 eingestellt.

#### Parameter S3 - Lüfterdrehzahl im NormalBETRIEB

**Die Menge von Brennstoff und Verbrennungsluft** muss so eingestellt werden, dass die Flamme beendet (10 cm) vor Steinblende der unteren Verbrennungskammer. In keinem Fall kann der Fall sein, dass die pla Austausch drehen auf der gegenüberliegenden Wand sein. Wenn dies geschieht, müssen Sie die Verbrennungsluftklappe am Brennergebläse hinzufügen oder reduzieren Sie die Dosierung des Kraftstoffs, nämlich. User- Brenner ATMOS.

Wenn die **Flamme zu kurz** ist, ist es jedoch notwendig, **drehen Sie die Brennergebläse Dämpfer** reduzieren oder Lüfterdrehzahl -Brenner (Parameter S3). Der Wert des Parameters S3 soll jedoch 60 % nicht unterschreiten.

### Empfohlene O<sub>2</sub> -Werte im Abgas Nach Kesseltyp:

Der Restsauerstoff (O<sub>2</sub>) im Rauchgas so eingestellt wird, dass der Bereich (7) 8 - 9 (10) % und die durchschnittliche CO < 250 mg/m<sup>3</sup> bei O<sub>2</sub> = 13 (10) % ref. Diese Einstellung ist optimal für eine übliche Praxis , wenn ein Kunde verbrennt verschiedene Arten von Pellets mit einem Heizwert von Toleranz.

**Bei autorisierter Messung durch Schornsteinfeger der Verbrennungsqualität**, setzen wir der Restsauerstoff im Abgas so gering wie möglich. Ist wahr, daß im allgemeinen, je niedriger der überschüssige Sauerstoff im Rauchgas, desto bessere resultierende umgerechnete Werte.

Bezüglich der Messung **von Staub in dem Rauchgas**, gelten die gleichen Prinzipien wie bei der Messung von CO Jedoch ist es wichtig zu wissen, dass die Basis der präzise Messungen von Staub, regelmäßige Reinigung des Zählers unmittelbar nach der Messung und vorzugsweise, bevor die nächste Messung. Nicht ausreichende Reinigung ist Kinderkrankheit von diesen Geräten!

**Die Brennereinstellung und Emissionsmessung werden immer nach gründlicher Reinigung der Brennerschale (Löcher) durchgeführt.**



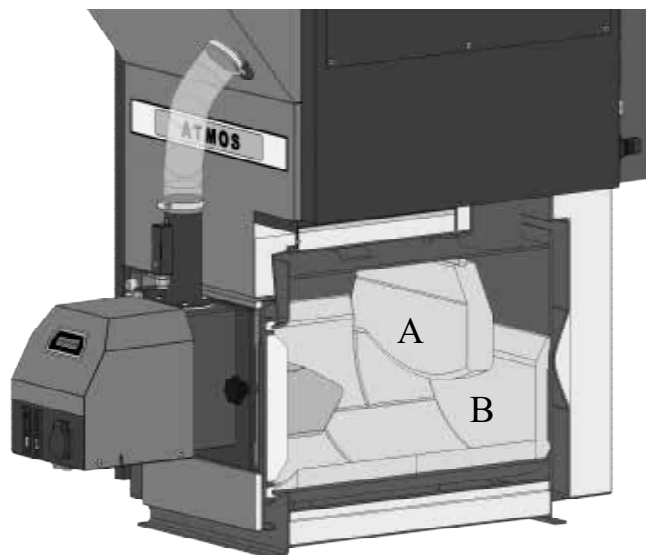
**ACHTUNG - bei der Messung nie Kesseltür oder Putzdeckel zu öffnen.**



**ACHTUNG – Vor der Inbetriebnahme nach der Installation des Kessels ist immer eine Kontrolle und Einrichtung der Verbrennung im Kessel durchzuführen.**

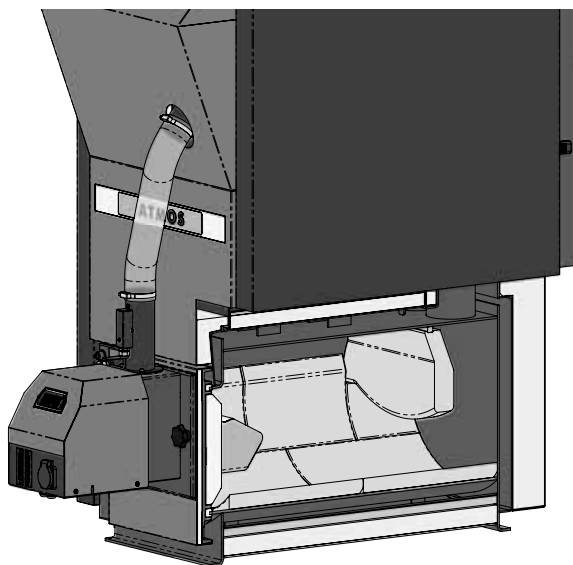
## 29. Einbau der Formsteine in die Verbrennungskammer

Kessel PX10



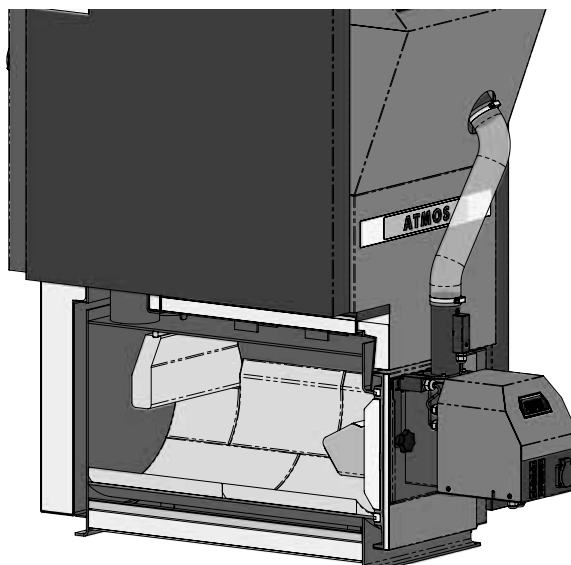
- A - Hintere Blende der Verbrennungskammer mit der Nase und Dichtungsschnur (Kode: DC0207)
- B - Hintere Wand von Kugelraum (Kode: DC0217)

Kessel PX15



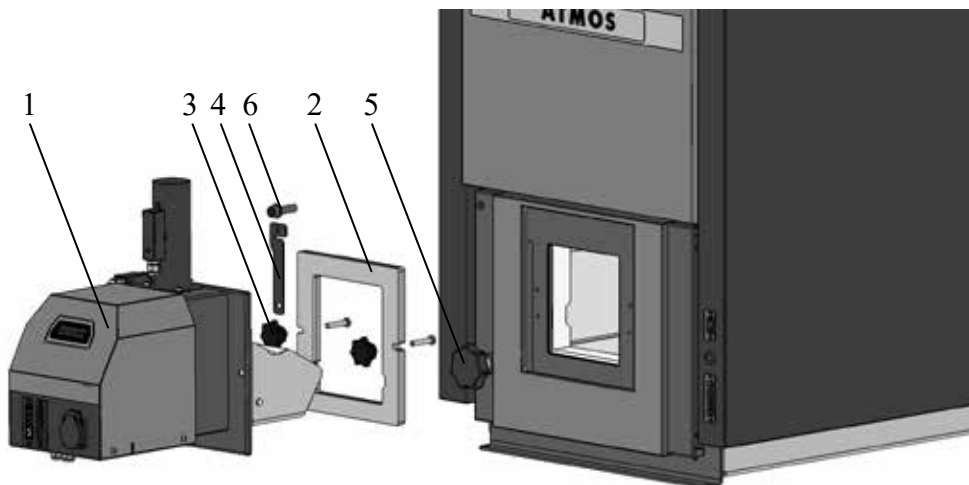
Hintere Blende der Verbrennungskammer mit der Nase und Dichtungsschnur (Kode: DC0207)

Kessel PX20 (PX25)



Hintere Blende der Verbrennungskammer mit der geraden unteren Kante und Dichtungsschnur  
 PX20 - (Kode: DC0206)  
 PX25 - (Kode: DC0210)

## 30. A25 Brenneranschluss für Kessel Pxxx



- |   |                                       |
|---|---------------------------------------|
| 1 - Pelletbrenner ATMOS A25 (Kode: H0044) | 4 - Endschalteranschlag (Kode: H0237) |
| 2 - Sibral Dichtung - klein (Kode: S0164) | 5 - Türverschluss (Kode: S1047)       |
| 3 - 2x Ziermutter M8 (Kode: S0411)        | 6 - Sicherheitschraube (Kode: S0765)  |

## 31. Kessel Pxxx in der Kesselanlage



- |   |   |
|---|---|
| 1 - Kessel ATMOS PX10, PX15, PX20, PX25               | 5 - Laddomat 22 mit der Pumpe             |
| 2 - Pelletbrenner ATMOS A25                           | 6 - Pufferspeicher (300) 500 – 1000 Liter |
| 3 - Vorratsbehälter für Pellets, 65 / 175 / 215 Liter | 7 - Fühler TV                             |
| 4 - Kesselkreis                                       | 8 - Fühler TS                             |



**INFO** - Die Kessel PX10, PX15, PX20 und PX25 werden als Kompaktanlage mit einem Brenner ATMOS A25, einem eingebauten Vorratsbehälter für Pellets mit einem Volumen von 65 / 175 / 210 Liter und einer Förderschnecke geliefert.

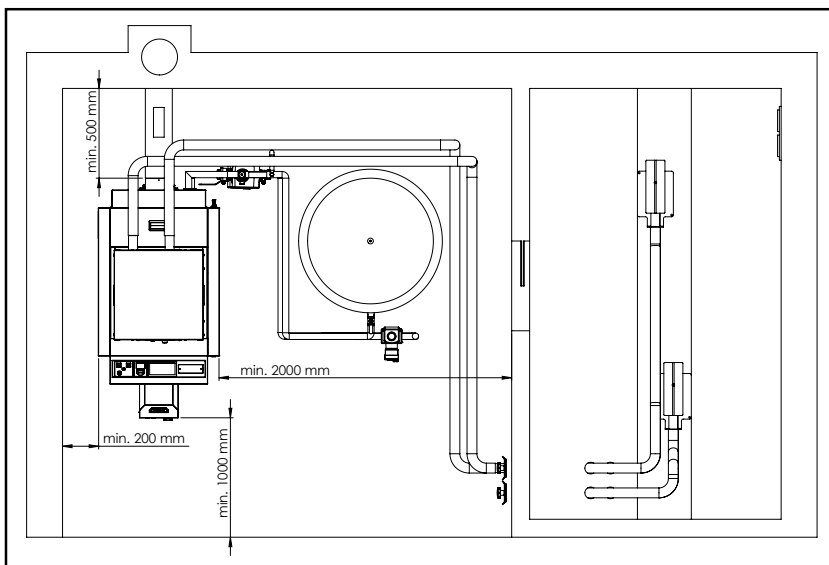
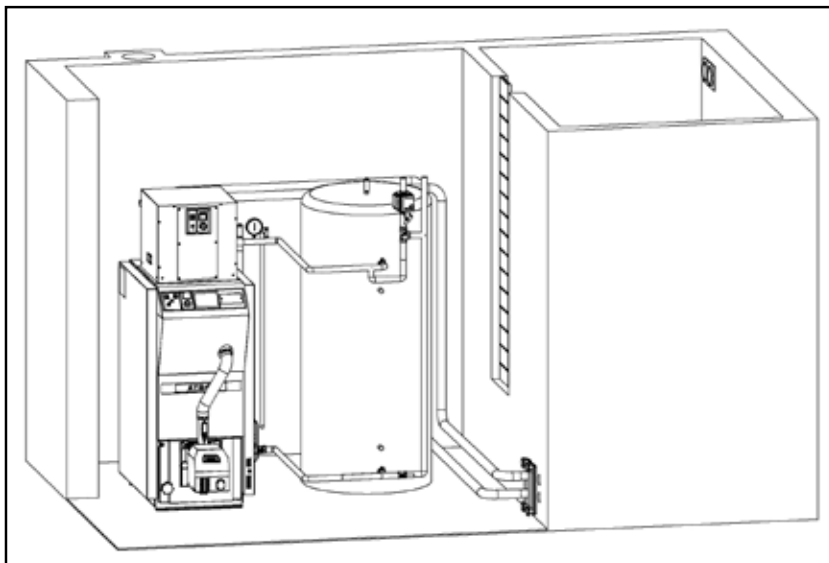
Empfohlen sind die Schaltung mit dem Pufferspeicher und die Betriebssteuerung mit Hilfe der Fühler TV und TS.

## 32. Kesselraum mit dem Kessel PXxx und dem Vorratsbehälter mit dem Mehrpunkt-Ansaugen der Pellets vom pneumatischen Förderer ATMOS APS 150 SPX, ATMOS APS 250 SPX

Kesselraum mit dem Kessel PXxx und dem pneumatischen Pelletsförderer ATMOS APS 150 SPX, ATMOS APS 250 SPX(2) (direkt auf dem Kessel), in Verbindung mit dem Mehrpunkt-Ansaugen aus dem großen Vorratsbehälter (Silo). Zweiteiliger Verteiler ermöglicht zwischen zwei Pneusonden umschalten.

Dieses System stimmt für Pelletsnachfüllung von Durchmesser 5 bis 10 mm von Silo entfernt max. 15 m (Rohrlänge 2x 15 m) und mit der Überhöhung max. 6 m.

Stromaufnahme ist 1590 W. Die Anlage arbeitet nicht im Dauerbetrieb jedoch nur im Fall des leeren Vorratsbehälters im Kessel.



**VORSICHT** - Falls die Pellets ins Pelletsbehälter im Kesselraum direkt aus dem Tankwagen geschöpft werden, so sind einige Grundsätze einzuhalten, die den Zermahlung bei pneumatischem Transport verhindern. Vor allem ist zu verhindern, dass die Pellets nicht direkt auf harte Behälterwand auffallen, sondern auf den Vorsetzer, der im Pelletsbehälter von Decke aufgehängt ist. So wird gleichmäßige Füllung des Pelletsbehälters gesichert und die Zermahlung der Pellets auf kleine Stückchen und Staub verhindert. Informationen über weitere Möglichkeiten und Bedingungen der Schöpfung von Pellets können bei Pelletslieferanten angefordert werden.



### 33. Nachfüllen des Brennstoffs

Der Kessel ist mit einem eingebauten Brennstoff-Vorratsbehälter ausgestattet, der regelmäßig nach 1 – 3 Tagen nachgefüllt werden muss.

Zeigt das Brennerdisplay die Alarmmeldung **ALARM PELLETS – PELLET EINFÜLLEN** an, sind die Pellets in den Vorratsbehälter zuzugeben. Klappen Sie den Deckel des Vorratsbehälters im oberen Bereich des Kessels auf und füllen Sie die erforderliche Menge nach. Um Alarm zu quittieren und den Kessel wieder in Betrieb zu setzen schalten Sie den Hauptschalter (rot) auf der Steuerplatte des Kessels aus und wieder ein. Sobald Pellets nachgefüllt sind, müssen sie nicht in den Förderer transportiert werden. Der Kessel ist mit einer speziellen Funktion ausgestattet, die seine vollständige Entleerung verhindert.

Ist der Nachfüllintervall für Ihren Fall zu kurz, kann der Kessel mit einem Aufsatz auf den Vorratsbehälter mit der Höhe 200 mm oder 300 mm ergänzt werden. Es ist jedoch nötig, noch die Treppe für komfortables Nachfüllen entsprechend den gültigen Sicherheitsvorschriften zu besorgen. Die beste Lösung jedoch stellt der pneumatische Pelletstransport **ATMOS APS 150 SPX** für PX10, **ATMOS APS 250 SPX** für PX15, PX20 oder **ATMOS APS 250 SPX2** für PX25 dar. In diesem Fall wird der Brennstoff automatisch aus einem z.B. für die ganze Heizsaison bemessenen Vorratsbehälter (Gewebesilo, selbstständiger Raum) nachgefüllt.

Die Kessel PX10, PX15, PX20 und PX25 sind mit der Funktion für die Überwachung der Rauchgas-Mindesttemperatur ausgestattet. Ist die Leistung schlecht eingestellt (zu niedrig), wird der Kessel außer Betrieb gesetzt und Alarm ausgelöst – **ALARM SETTINGS**.



Beispiel des standardmäßigen Nachfüllens der Pellets aus den Säcken 15 kg. Schutzgitter bleibt ständig im Kessel eingebaut



Beispiel des Kessels mit dem pneumatischen Pelletstransport **ATMOS APS 150 SPX**, **ATMOS APS 250 SPX(2)**

### 34. Kesselreinigung und Ascheentleerung

Die Reinigung des Brenners und Kessels ist regelmäßig und gründlich in Abhängigkeit von der Pelletsqualität und der eingestellten Leistung einmal pro 1 – 14 Tage durchzuführen. Die Asche und Schmutz in der Verbrennungskammer des Brenners und Kessel vermindern sowohl die Lebensdauer als auch die Leistung erheblich. Für die regelmäßige Reinigung des Kessels lassen wir den Brenner ausgehen (Ausschalten des schwarzen Brennerschalters /18/). Nach Öffnen der Tür mit dem Brenner

reinigen wir mit Hilfe des mitgelieferten Schürhakens die kleine Verbrennungskammer des Brenners einschl. der Luftöffnungen. Ist die Verbrennungskammer stark verunreinigt, nehmen wir sie heraus zum Ausklopfen.

Aus der ganzen Verbrennungskammer entleeren wir die Asche mit Hilfe des halbrunden Aschekastens (Kesselzubehör). Der Aschekasten stecken wir in den Kessel auf Anschlag, drücken ihn zur hinteren Wand, nehmen Asche auf und ziehen aus. Der Aschekasten darf nie im Kessel bleiben!

Für die gewöhnliche Reinigung des Rohraustauschers und der Bremsenlemente bedienen wir uns des Griffs auf dem Reinigungsdeckel der sich abgedeckt im hinteren Kesselbereich befindet. Durch wiederholtes Ausziehen und Lösen des Griffs wird Asche von den Bremsenlementen abgeklopft und die Rohrwand abgekratzt.

Für die gründliche Reinigung des Rohraustauschers sind zuerst die Bremsenlementen aus der Rohrwand gemeinsam mit dem Deckel herauszunehmen und danach mit der mitgelieferten Bürste zu behandeln. Die Wände der Verbrennungskammer des Kessels sind mit dem mitgelieferten Schürhaken oder mit der Bürste abzukratzen. Nach der Reinigung setzen wir alles in den ursprünglichen Zustand. Die Asche aus der unteren Kammer ist immer erst nach der Reinigung des Rohraustauschers zu entleeren, da bei der Reinigung der Rohrwand Staub in die untere Kammer fällt. Der Kessel braucht mit keiner anderen Reinigungsöffnung versehen werden!

Das Reinigungs- und Entleerungsintervall hängt von der Brennstoffqualität, Intensität der Heizung, Kaminzug und weiteren Umständen und muss deshalb erfahrungsgemäß festgelegt werden.

Mindestens einmal jährlich müssen wir den Laufrad des Abzuglüfters reinigen (abfegen), den Pelletsbrenner herausnehmen und gründlich reinigen – s. Betriebsanleitung des Brenners.



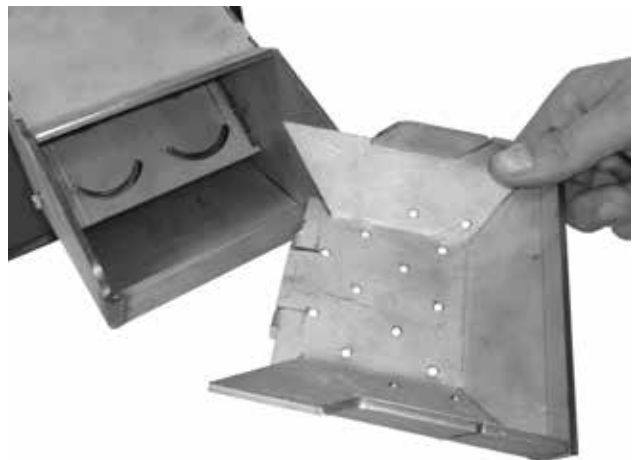
**HINWEIS** – Die regelmäßige und gründliche Reinigung ist für die Sicherstellung der Dauerleistung und langen Gebrauchsdauer des Kessels von großer Bedeutung. Ungenügende Reinigung kann die Beschädigung des Kessels und Brenners verursachen und zum Verfall der Gewährleistung führen.



**INFO** – Der Pelletsbrenner ATMOS A25 kann mit der pneumatischen Reinigung der kleinen Verbrennungskammer ausstatten. Diese Möglichkeit werden vor allem die Kesselbesitzer schätzen, die mit Schlacke aus den minderwertigen Pellets ringen. S. Zubehör der Kessel ATMOS.



Offene untere Verbrennungskammer bei der Reinigung von Brennerschale – ATMOS A25



Herausnehmbare Verbrennungskammer mit den Öffnungen für die Luftzufuhr – muss regelmäßig gereinigt werden (Emissionsmessung)



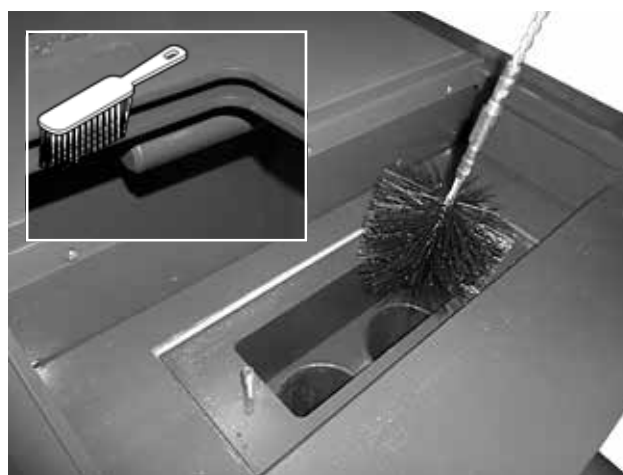
Verbrennungsraum des Kessels mit beispielhafter Entleerung mit dem Aschekasten



Beispiel der gewöhnlichen Reinigung des Rohraustauschers und der Bremsenlemente durch kurze An-Auf-Bewegungen



Beispiel des Herausnehmens der Bremsenlemente aus dem Rohraustauscher (Rohrwand) vor der gründlichen Reinigung



Gründliche Reinigung des Rohraustauschers (Rohrwand) mit der Bürste  
Beispiel für die Reinigung der Hülse für Abgasfühler - Fühler TSV



Muster – die Reinigung und die Kontrolle der Schaufel bei Saugzuventilator (außer PX10)



Entnahme des Brenners aus dem Kessel bei der jährlichen Wartung und Reinigung

## Allgemeine Sicherheitshinweise – Zusammenfassung und Restrisiken



**ACHTUNG** - Bei falscher Verwendung des Produkts bestehen gewisse Restrisiken, auf die hingewiesen werden muss. Sie entstehen vor allem durch die Unaufmerksamkeit des Bedieners und durch die Nichteinhaltung der Sicherheitsgrundsätze beim Betrieb und Wartung.

### Elektrische Gefahren

Anschluss, Wartung und Instandsetzung von elektrischen Anlagen und des Kessels dürfen nur von fachkundigen Personen unter Beachtung der nationalen geltenden Vorschriften durchgeführt werden. Das Anschlusskabel und die Elektroinstallation des Kessels müssen regelmäßig geprüft und ordnungsgemäß gewartet werden (nach den geltenden Vorschriften).

Bei jeglicher Beschädigung der elektrischen Anlagen müssen Sie das Gerät außer Betrieb setzen (vom elektrischen Netz trennen) und fachgerecht reparieren lassen.

Es ist verboten, in die Installation der Sicherheitseinrichtungen, die für die Betriebssicherheit und -zuverlässigkeit von Bedeutung sind, einzugreifen.

Die grundlegenden Sicherheitsvorschriften beachten, um Brandgefahr, Stromschlaggefahr und Verletzungsgefahr auszuschließen! Die Berührung mit geerdeten Teilen vermeiden.

Das Gerät vor Regen schützen und nicht in nasser Umgebung verwenden.

Das Gerät gegen unbeabsichtigtes Einschalten sichern.

### Thermische Gefahren

Das Gerät darf nicht mit höherem Betriebsdruck als angegeben betrieben werden.

Es ist verboten, das Gerät zu überheizen oder zu überlasten.

Das Gerät muss gegen Tieftemperaturkorrosion geschützt werden.

Im Kessel dürfen nur die vorgeschriebenen Brennstoffe verbrannt werden.

Es ist verboten, leicht entflammbare Stoffe in der Nähe des Kessels (Geräts) aufbewahren.

Bei der Bedienung des Gerät muss die Verbrennungsgefahr durch Wärmequellen besonders beachtet werden.

Das Gerät nie in der Nähe von entflammaren Flüssigkeiten und Gasen verwenden.

### Gefahren im Umgang mit Brennstoff oder Asche

Beim Umgang mit Brennstoff oder Asche entstehen Emissionen von Festpartikeln (Staubentwicklung). In Bezug auf die Staubkonzentration sollte der Bediener geeignete Schutzausrüstung verwenden. Die Schutzausrüstung grundsätzlich immer verwenden.

Beim Umgang mit Brennstoff und Asche müssen die geltenden Brandschutzvorschriften beachtet werden.

Ein Feuerlöscher nach gesetzlichen Vorgaben muss griffbereit sein.

## Ergonomische Gefahren

Es ist verboten, die rotierenden oder sich bewegenden Maschinenteile (Lüfterrad, Förderschnecke für Brennstoff, Entaschungsschnecke) zu berühren.

Beim Betrieb müssen alle Türen, Deckel und Abdeckungen ordnungsgemäß geschlossen und angezogen werden.

Den Kesselraum in Ordnung halten! Unordnung im Kesselraum kann Unfälle zur Folge haben.

Sie müssen Umgebungseinflüsse berücksichtigen und sich die ordnungsgemäße Beleuchtung besorgen.

Unbefugte fernhalten!

Seien Sie aufmerksam und prüfen Sie, ob das Gerät nicht beschädigt ist.

Im Fehlerfall wenden Sie sich an die zuständige Fachkraft.

Vor Inbetriebnahme dieses Geräts die Bedienungsanleitung sorgfältig lesen und alle Anweisungen befolgen.

## 35. Wartung des Heizsystems einschließlich Kessel

Mindestens 1x in 14 Tagen das Wasser im Heizsystem kontrollieren und eventuell nachfüllen. Sind die Kessel in Winterzeit außer Betrieb gestellt, besteht Gefahr des Einfrierens des Wassers im System, deswegen ist besser das Wasser aus dem System auslassen oder frostfestes Gemisch auffüllen. Sonst wird das Wasser nur in unerlässlichen Fällen ausgelassen und für möglichst kürzeste Zeit. Nach Beendigung der Heizperiode den Kessel ordnungsgemäß reinigen und beschädigte Teile ersetzen. **Mit Austausch der Teile nicht auf letzten Augenblick warten, sondern den Kessel für die Heizperiode bereits im Frühling vorbereiten.**

## 36. Bedienung und Überwachung

Bedienung der Kessel muss sich immer an der Bedienungs- und Wartungsanleitung halten. Eingriffe in Kessel, welche die Gesundheit der Bedienung, bzw. der Mitbewohner gefährden könnten sind unzulässig. Die Kessel können nur Personen älter als 18 Jahre bedienen, die mit der Bedienungsanleitung und dem Betrieb des Verbrauchers, der die Anforderungen § 14 der Verordnung Nr. 24/1984 d.Slg. erfüllt, vertraut gemacht wurden. Der Kessel ist was erhöhte Aufmerksamkeit für die Sicherheit im Hinblick auf potenzielle Verbrennungen durch heiße Kessel Teile und Systeme.. Kinder ohne Aufsicht bei Kesseln, die sich in Betrieb befinden, zu lassen, ist unzulässig. Bei Betreiben der Festbrennstoffkessel ist verboten brennbare Flüssigkeiten zum Anheizen zu verwenden und weiter ist verboten auf jegliche Weise die Nennleistung während des Betriebes zu erhöhen (Überheizen).

**Auf die Kessel und in die Nähe von Einlege- und Aschenkastenöffnungen dürfen keine brennbare Gegenstände weggeworfen werden und die Asche ist in unbrennbare Behälter mit Deckel abzulegen.**

Beim Umgang mit Brennstoff und Asche sollen Schutzausrüstung (Handschuhe, Atemschutz) verwendet werden.

Die Kessel in Betrieb müssen sich unter zeitweiliger Überwachung der Bedienung befinden. Der Betreiber kann nur die Reparaturen durchführen, die nur bloßen Austausch des gelieferten Ersatzteils (z.B. Dichtungsschnüre usw.) bedeutet. Bei Betrieb ist auf Dichtheit der Tür und Reinigungsöffnungen zu achten, diese müssen immer ordnungsgemäß angezogen sein. Der Anwender darf in die Konstruktion und elektrischer Installation der Kessel nicht eingreifen. Der Kessel muss immer ordnungsgemäß und rechtzeitig gereinigt sein, dass die Durchgängigkeit aller Züge gesichert ist. Die Reinigungstüren müssen immer ordnungsgemäß geschlossen sein.

**Die Einschulung des Bedienpersonals vor der Erstinbetriebnahme wird von einer geschulten Person (Firma) durchgeführt, die den Kessel eingebaut oder in Betrieb gesetzt hat.**



**ACHTUNG** - Halten Sie alle geltenden Brandschutzbestimmungen und müssen tragbare Feuerlöscher überreichen. Wenn ein Nicht-Standard-Verhalten des Kesselsbetrieb und parken den Anruf-Service.



**INFO** - Die Dichtschnüre in der Kesseltür (18 x 18) und in den Reinigungsdeckeln (12 x 12) werden je nach Bedarf so durchgeführt, dass die perfekte Dichtheit gesichert wird. Der Austausch von Dichtschnüren ist mindesten alle 5 Jahre durchzuführen.

## 37. Mögliche Störungen und Art deren Beseitigung

Störung	Ursache	Beseitigung
<b>Kontrollleuchte "Netz" leuchtet nicht (Hauptschalter (rot))</b>	<ul style="list-style-type: none"> <li>- keine Netzspannung</li> <li>- falsch eingesteckter Stecker in die Steckdose</li> <li>- Netzschalter defekt</li> <li>- Netzkabel defekt</li> </ul>	<ul style="list-style-type: none"> <li>- kontrollieren</li> <li>- kontrollieren</li> <li>- austauschen</li> <li>- austauschen</li> </ul>
<b>Kessel erreicht nicht die Sollleistung und eingestellte Wassertemperatur</b>	<ul style="list-style-type: none"> <li>- wenig Wasser im Heizsystem</li> <li>- große Pumpenleistung</li> <li>- Kesselleistung für gegebenes Warmwassersystem nicht ausreichen ausgelegt</li> <li>- schlechter Brennstoff</li> <li>- kleiner Schornsteinzug</li> <li>- großer Schornsteinzug</li> <li>- unzureichend gereinigter Kessel</li> </ul>	<ul style="list-style-type: none"> <li>- nachfüllen</li> <li>- Durchfluss und Schaltung der Pumpe einstellen</li> <li>- Projektsache</li> <li>- hochwertige Pellets verbrennen</li> <li>- neuer Schornstein, ungeeigneter Anschluss</li> <li>- Drosselklappe in Rauchzug anbringen oder Zugbegrenzer installieren</li> <li>- reinigen</li> </ul>

<p><b>Ventilator läuft nicht</b> (außer PX10)</p>	<ul style="list-style-type: none"> <li>- überhitzter Kessel – Sicherung des Sicherheitsthermostats ausgefallen</li> <li>- verschmutztes Laufrad</li> <li>- <b>fehlerhafter Kondensator</b></li> <li>- fehlerhafter Motor</li> <li>- schlechter Kontakt im Netzstecker vom Motor</li> </ul>	<ul style="list-style-type: none"> <li>- Schalter am Thermostat drücken (mit einem Bleistift)</li> <li>- Ventilator einschließlich des Kanals vom Teer und Ablagerungen reinigen</li> <li>- <b>auswechseln</b></li> <li>- auswechseln</li> <li>- prüfen - messen</li> </ul>
<p><b>Tür undicht</b></p>	<ul style="list-style-type: none"> <li>- defekte Glasschnur</li> <li>- geringer Schornsteinzug</li> </ul>	<ul style="list-style-type: none"> <li>- ersetzen</li> <li>- Türscharniere einstellen</li> <li>- Mangel im Schornstein</li> </ul>
<p><b>Störungen und Mängel an Brenner, Förderschnecke und Entaschung</b></p>	<ul style="list-style-type: none"> <li>- Brennstoff ausgegangen</li> <li>- Brennstoff sintert und verstopft die Kammer am Brenner</li> <li>- kommt zu Verstopfung des Schlauchs zwischen Förderschnecke und Brenner</li> <li>- Brenner gibt nicht erforderliche Leistung</li> <li>- Förderschnecke läuft nicht (hält an)</li> <li>- sonstige Mängel am Brenner</li> </ul>	<ul style="list-style-type: none"> <li>- nachfüllen</li> <li>- Brennkammer und Schlauch reinigen oder <b>Brennkammer des Brenners bis Verbrennung aller schlechten Pellets 1x täglich reinigen, den Brenner mit der pneumatischen Reinigung der kleinen Verbrennungskammer ausstatten</b></li> <li>- kleiner Brennstoffheizwert, Einstellung ändern</li> <li>- Getriebe der Förderschnecke ersetzen – ist defekt</li> <li>- Pelletqualität kontrollieren, großer Widerstand (Durchmesser, Länge)</li> <li>- an Bedienungsanleitung für Brenner sich halten</li> </ul>
<p><b>ALARM SETTINGS</b> - <b>PELLET EINFÜLLEN</b></p>	<p>Falsch eingestellte Brennerleistung mit der Folge der niedrigen Rauchgastemperatur</p> <p>Mangel an Pellets im Vorratsbehälter (Grenzzustand)</p>	<p><b>die Kesselleistung durch Anpassung der Parameter T4 und T6 erhöhen, Pellets nachfüllen</b></p> <p><b>Pellets nachfüllen</b></p> <p><b>Alarm quittieren – den Hauptschalter (rot) aus- und einschalten</b></p>
<p><b>ALARM PELLETS</b> - <b>PELLET EINFÜLLEN</b></p>	<p>Mangel an Pellets im Vorratsbehälter</p>	<p><b>Pellets nachfüllen</b></p> <p><b>Alarm quittieren – den Hauptschalter (rot) aus- und einschalten</b></p>



**INFO** - Beim Störfall muss der Kessel geprüft werden und die Störung muss behoben werden. Wenn Sie nicht in der Lage sind, die Störung zu beheben, wenden Sie sich an die Firma, die den Kessel installiert oder in Betrieb gesetzt hat (Service).

## 38. Ersatzteile

Thermometer /15/ (Kode: S0041)	1
Hauptschalter (rot) /16/ (Kode: S0092)	1
Brennerschalter (schwarz) /18/ (Kode: S0102)	1
Regelthermostat /17/ (Kode: S0021)	1
Sicherheitsthermostat /19/ (Kode: S0068)	1
Sicherung T6,3A/1500-typ H /20/ (Kode: S0200)	1
Dichtungsschnur für Tür 18 x 18 /7/ (Kode: S0240)	1
Sibraldichtung unter der Pelletbrenner /9/ (Kode: S0164)	1
Bremselement des Rohrbündels (Kode: P0482)	2
PX10 (Kode: P0487)	
PX15, PX20, PX25 (Kode: P0482)	
Abzugsventilator /22/ (Kode: S0131)	1
Kondensator für Abzugsventilator (Kode: S0171)	1
Laufgrad des Abzugsventilator Ø 150 mm (Kode: S0141)	1

### Austausch der Türdichtungsschnur

Vorgang: Mittels Schraubenziehers alte Dichtungsschnur entfernen und die Nut, in der sie eingelegt war reinigen. Mittels Hammer die Schnur von Quadrat- auf Trapezquerschnitt ausformen. Die Dichtungsschnur mit Hand entlang des Türumfangs (mit schmalerer Seite in die Nut) so eindrücken, dass sie in der Nut hält (eventuell mit Hilfe eines Hammers). Die Ziermutter auf der Tür in die offene Stellung bringen, mit langsamen Stößen der Tür die Schnur solange in die Rille eindrücken bis sich die Tür schließen lassen. Zum Schluss die Position des Rades, an welche der Verschlussnocken eingreift nachstellen. Nur durch diesen Vorgang kann die Dichtheit der Tür gewährleistet werden!

### Einstellung der Scharniere und Türverschlüsse

Die Reinigungstür ist mit dem Kesselgebäude mittels des Satzes von zweier Scharnieren fest verbunden. Das Scharnier besteht aus einer Mutter, die zum Kesselgehäuse angeschweißt ist und der Stellschraube, an die die Tür durch Stift befestigt ist. Ist Änderung der Einstellung der Scharniere erwünscht, wird zuerst die obere Haube (Bedienungspaneel) gelöst und aufgehoben, beide Stifte ausgeschlagen, die Tür abgenommen und nach Bedarf die Stellschraube (Scharnier) mit rechtes Gewinde etwas drehen. Auf umgekehrte Weise wird dann alles in ursprünglichen Zustand gebracht.

Türverschluss besteht aus dem Hebel mit Ziermutter und Nocken, der an das Rad eingreift, das in den Kessel eingeschraubt und durch Mutter gegen Verdrehung gesichert ist. Nach gewisser Zeit kommt zu Ausquetschung der Dichtschnur in der Tür, und deswegen muss das Rad in den Kessel mehr eingeschraubt werden. Dafür die Mutter am Rad lösen und so in den Kessel einschrauben, dass der Handgriff nach festem Schließen der Tür in der Uhrstellung 20 Minuten steht. Zum Schluss die Mutter anziehen.



## 39. Ökologie

Vergaskessel ATMOS erfüllen anspruchsvollste Ökologieanforderungen. Die Kessel sind nach europäischer Norm EN 303-5 zertifiziert und fallen in Klasse 5 und die Verordnung EU 2015/1189 erfüllen.

Grenzwerte für saisonale Emissionen bei der Heizung von Innenräumen:

$$\text{CO} \leq 500 \text{ mg/m}^3$$

$$\text{OGC} \leq 20 \text{ mg/m}^3$$

$$\text{NO}_x \leq 200 \text{ mg/m}^3$$

$$\text{PM} \leq 40 \text{ mg/m}^3$$

(bei  $\text{O}_{2\text{ref}} = 10 \%$ )

### Kesselentsorgung nach Beendigung dessen Lebensdauer

Es ist für eine UMWELTGERECHTE Entsorgung der einzelnen Kesselteile zu sorgen.

Der Kessel ist vor der Entsorgung ordnungsgemäß von Asche zu reinigen. Diese ist in eine Aschetonne zu entsorgen.

Der Kessel ist anschließend auf einer Rücknahmestelle (Recyclinghof) gemäß den gesetzlichen Vorschriften des jeweiligen Landes und der EU in Übereinstimmung mit der Richtlinie 2012/19/EU des Europäischen Parlaments und des Rates zu entsorgen.

Wenn keine Vorschriften für den Umgang mit gebrauchten Produkten im jeweiligen Land eindeutig festgelegt werden, den Kesselkörper und Verkleidungen in einer Schrottaufbereitungsanlage entsorgen.

- Keramische Teile (Schamotteteile) und Isolierungen sind auf einer zugelassenen Mülldeponie oder auf einer dafür vorgesehenen Stelle zu entsorgen.



**HINWEIS** – Für Sicherung umweltfreundlicher Heizung ist verboten in dem Kessel anderen Brennstoff und Stoffe, als vorgeschrieben zu verbrennen. Es handelt sich vor allem um Plastiktüten, verschiedene Kunststoffarten, Farben, Lappen, Schichtmaterialien aber auch Sägespäne, Schlämme, pflanzliche (biologische) Pellets und Staubkohle.

# GARANTIEBEDINGUNGEN

für Warmwasserkessel

## Garantiebedingungen:

1. Bei der Beachtung der in der Anleitung aufgeführten Form der Nutzung, Bedienung und Wartung des Produktes haften wir dafür, dass das Produkt in der gesamten Dauer der Garantiezeit die durch entsprechende technische Normen und Bedingungen festgelegten Eigenschaften im Laufe von 24 Monaten nach Übernahme durch den Verbraucher und max. 32 Monate vom Tag des Verkaufs durch den Hersteller aufweisen wird. Wird der Kessel mit Laddomat 22 oder mit einem Thermoregulierungsventil TV 60 °C (65/70/72/77 °C) betrieben (siehe beigelegte Schaltbilder der Installation), erhöht sich die Garantie für den Kesselkörper von 24 auf 36 Monaten. Die Garantie für andere Teile bleibt unverändert. Für die Anerkennung der Garantieansprüche hat der Einbau und Service des Kessels durch eine vom Hersteller autorisierte und sachkundige Firma (Person) zu erfolgen.
2. Ergibt sich während der Garantiefrist am Produkt ein Mangel, der nicht von Nutzer verursacht wurde, wird dem Kunden das Produkt kostenlos im Rahmen der Garantie repariert.
3. Die Garantiefrist verlängert sich um die Zeit, während der das Produkt in der Garantiereparatur war.
4. Das Erfordernis, eine Reparatur in der Garantiezeit durchzuführen, meldet der Kunde in der Servicewerkstatt an. Die Adresse der Servicewerkstatt ist Bestandteil der Bedienungsanleitung.
5. Der Käufer ist mit der Nutzung und der Bedienung des Produktes vertraut gemacht worden.
6. Erfordernisse, eine Reparatur nach dem Ablauf der Garantiefrist durchzuführen, meldet der Kunde ebenfalls in der Servicewerkstatt an. In diesem Fall erstattet der Kunde die finanziellen Auslagen für die Reparatur selbst.
7. Der Nutzer des Produktes ist verpflichtet, die Anweisungen in der Bedienungs- und Wartungsanleitung zu beachten. Bei Nichteinhaltung der Bedienungs- und Wartungsanleitung, durch unachtsamen oder unsachgemäßen Umgang oder bei der Verbrennung von nichtgenehmigten Brennstoffen erlischt die Garantie und eine Reparatur bei einer Beschädigung hat der Kunde selbst zu zahlen.
8. Die Pflicht, mindestens einmal pro Jahr eine Revision des Kessels, einschließlich der Bedienelemente, der Konstruktionselemente und der Abzugseinrichtung durch eine fachkompetente Firma vornehmen zu lassen, ist im Garantieschein zu bestätigen.



### **Garantiereparaturen und Kundendienst wird durchgeführt durch:**

- Unternehmen, die die Firma ATMOS im konkreten Land für die jeweilige Region vertreten
- Montagefirma, die das Produkt installierte
- Jaroslav Cankar a syn ATMOS, Velenského 487, 294 21 Bělá pod Bezdězem, Česká republika, Tel. +420 326 701 404

# PROTOKOLL

## ÜBER DIE INSTALLATION DES KESSELS UND BRENNER

### Montage ausgeführt von Firma:

Firma: .....

Straße: ..... Stadt: .....

Telefon: ..... Staat: .....

### Festgestellte Angaben:

#### Schornstein:

Abmessungen: .....

Höhe: .....

Schornsteinzug: .....\*

Letzte Revision, Datum: .....

#### Rauchkanal:

Durchmesser: .....

Länge: .....

Anzahl der Rohrbögen: .....

Temperatur der Abgase: .....\*

### Kessel angeschlossen mit einer Mischarmatur (kurze Beschreibung der Schaltung):

.....  
 .....  
 .....  
 .....

#### Brennstoff:

Typ: .....

Größe: .....

Feuchtigkeit: .....\*

#### Gemessene Angaben:

Temperatur der Abgase: ..... °C\*

Emissionen im stab. Zustand: CO .....

CO<sub>2</sub> .....

O<sub>2</sub> .....

Staub .....

Kontrollverantwortlicher: ..... Am: .....

Stempel : .....

*(Unterschrift der verantwortlichen Person)*

Unterschrift des Kunden: .....

\* Messgrößen

# AUFZEICHNUNGEN ÜBER DIE JAHRESREVISIONEN

Datum	Datum	Datum	Datum
Stempel und Unterschrift	Stempel und Unterschrift	Stempel und Unterschrift	Stempel und Unterschrift
Datum	Datum	Datum	Datum
Stempel und Unterschrift	Stempel und Unterschrift	Stempel und Unterschrift	Stempel und Unterschrift
Datum	Datum	Datum	Datum
Stempel und Unterschrift	Stempel und Unterschrift	Stempel und Unterschrift	Stempel und Unterschrift
Datum	Datum	Datum	Datum
Stempel und Unterschrift	Stempel und Unterschrift	Stempel und Unterschrift	Stempel und Unterschrift
Datum	Datum	Datum	Datum
Stempel und Unterschrift	Stempel und Unterschrift	Stempel und Unterschrift	Stempel und Unterschrift

# EINTRÄGE ÜBER DURCHGEFÜHRTE GARANTIE UND NACHGARANTIEREPARATUREN

Reparatur: .....

Reparatur: .....

Reparatur: .....

Reparatur: .....

.....  
Reparatur durchgeführt von, Datum

Reparatur: .....

Reparatur: .....

Reparatur: .....

Reparatur: .....

.....  
Reparatur durchgeführt von, Datum

Reparatur: .....

Reparatur: .....

Reparatur: .....

Reparatur: .....

.....  
Reparatur durchgeführt von, Datum

Reparatur: .....

Reparatur: .....

Reparatur: .....

Reparatur: .....

.....  
Reparatur durchgeführt von, Datum.



## Konformitätserklärung Nr. 021-05-22/DP

laut Gesetz Nr. 22/1997 Slg., Gesetz Nr. 90/2016 Slg. in der gültigen Fassung, Regierungsanordnung Nr. 163/2002 Slg., R.A. Nr. 312/2005 Slg., R.A. Nr. 215/2016 Slg., R.A. Nr. 118/2016 Slg., R.A. Nr. 117/2016 Slg., R.A. Nr. 176/2008 Slg.

ausgestellt für die Gesellschaft

**Hersteller:** Jaroslav Cankar a syn ATMOS  
Velenského 487  
294 21 Bělá pod Bezdězem  
Ident. Nr.: 11303344

erklärt auf seine eigene Verantwortung, dass das

**Erzeugnis:** Warmwasserkessel für Holzpellets  
mit selbstständiger Brennstoffzufuhr  
ATMOS

**Typ:** D 14 P (P 14)\* (D 14 P compact, P 14 compact)\*\*  
D14P/130(P14/130)\*(D14P/130compact,P14/130 compact)\*\*  
D 15 P (P 15)\*, D 20 P (P 20)\*,  
D 21 P (P 21)\* (D 21 P compact, P 21 compact)\*\*  
D 25 P (P 25)\* (D 25 P compact, P 25 compact)\*\*  
D 30 P (P 30)\*, D 31 P (P 31)\*, D 40 P (P 40)\*,  
D 45 P (D 50 P, P 50)\*, D 80 P (P 80)\*, D 85 P (P 85)\*,  
D 10 PX (PX 10)\* (D 10 PX compact, PX 10 compact)\*\*  
D 14 PX (PX 14)\* (D 14 PX compact, PX 14 compact)\*\*  
D 15 PX (PX 15)\* (D 15 PX compact, PX 15 compact)\*\*  
D 20 PX (PX 20)\* (D 20 PX compact, PX 20 compact)\*\*  
D 25 PX (PX 25)\* (D 25 PX compact, PX 25 compact)\*\*

\* Handelsbezeichnung für den deutschsprachigen Raum:

\*\* Handelsbezeichnung für Kessel, die zum Verkauf in allen EU-Mitgliedstaaten bestimmt sind

**Verwendung des Erzeugnisses:** Typenreihe von Warmwasserkesseln für Holzpellets mit einer Nennleistung von 10 - 80 kW zur Beheizung von Familienhäusern und anderen ähnlichen Objekten

die Grundbedingungen gemäß der Regierungsanordnung Nr. 163/2002 Slg., R.A. Nr. 312/2005 Slg., R.A. Nr. 215/2016 Slg. in der gültigen Fassung erfüllt und die Bedingungen der Kommissionsanordnung (EU) Nr. 2015/1189 - Ekodesign erfüllt.

**Aufstellung der technischen Vorschriften und Anforderungen:**

ČSN 06 1008:1997  
ČSN EN 303-5:2013  
ČSN EN 60335-1 ed.3:2012  
ČSN EN 60335-2-102 ed.2:2016  
ČSN EN 62233:2008  
Regierungsanordnung Nr. 272/2011 Slg.

Das Erzeugnis ist unter den Bedingungen der oben angeführten Nutzung sicher.

Der Hersteller Jaroslav Cankar a syn ATMOS hat solche Vorkehrungen durch dokumentierte Vorgehensweisen getroffen, durch die er die Konformität aller Erzeugnisse die auf den Markt gebracht werden mit der technischen Dokumentation und mit den Grundanforderungen an die Herstellung sicherstellt.

**Die Beurteilung der Konformität:**

wurde gemäß des Gesetzes Nr. 22/1997 Slg., Gesetzes Nr. 90/2016 Slg., § 7 R.A. Nr. 163/2002 Slg., R.A. Nr. 312/2005 Slg., R.A. Nr. 215/2016 Slg., R.A. Nr. 118/2016 Slg., R.A. Nr. 117/2016, R.A. Nr. 176/2008 Slg., R.A. Nr. 272/2011 Slg. durchgeführt.

Zur Beurteilung der Konformität wurde das Zertifikat Nr. B-00765-22 vom 29.4.2022

mit Gültigkeit bis 30.4.2024 ausgestellt von der autorisierten Person Nr. 202 (Strojirenský zkušební ústav, s.p., Hudcova 56b, 621 00 BRNO) Ident. Nr.: 00001490 herangezogen

In Bělá pod Bezdězem, am 9.5.2022

Ing. Petr Cankar  
Technischer Direktor

Jaroslav Cankar a syn  
**ATMOS**  
Velenského 487  
294 21 Bělá pod Bezdězem  
Czech Republic

# Produktdatenblatt - Festbrennstoffkessel / Product sheet - Solid fuel boilers

Die Warmwasser-Heizkessel - Automatischbeschickte für Pellets C1 / Hot-water boilers for wood pellet C1 with automatic fuel supply

Name oder Warenzeichen des Lieferanten:  
Supplier's name or trademark:

Jaroslav Cankař a syn ATMOS



# ATMOS

Modellkennung Model identifier	Energieeffizienzklasse Energy efficiency class	Nennwärmeleistung Rated heat output	Energieeffizienzindex Energy Efficiency Index	Raumheizungs- Jahresnutzungsgrad Seasonal space heating energy efficiency	Raumheizungs-Jahres- -Emissionen - CO Seasonal emissions - CO	Raumheizungs-Jahres- -Emissionen - OGC Seasonal emissions - OGC	Raumheizungs-Jahres- -Emissionen - NOx Seasonal emissions - NOx	Raumheizungs-Jahres- -Emissionen - Staub - Dust Seasonal emissions - Dust	Primärfestbrennstoff- kessel Preferred fuel	Besondere Vorkehrungen Specific precautions
		kW		%	mg/m <sup>3</sup>	mg/m <sup>3</sup>	mg/m <sup>3</sup>	mg/m <sup>3</sup>		
PX 10	A+	10	121	82	130	5	123	13/1,8*	Holzpellets C1 - wood pellet C1	Betriebskesseltemperatur / Operation temperature of the boiler 80 °C - 90 °C Maximaler Betriebsdruck / Maximal operation pressure 250 kPa Mindestrücklaufwassertemperatur / Minimal temperature of returning water into the boiler 65 °C
PX 15	A+	15	119	81	146	7	147	13/1,9*	Holzpellets C1 - wood pellet C1	
PX 20	A+	20	118	81	146	7	146	13/2,3*	Holzpellets C1 - wood pellet C1	
PX 25	A+	24	119	81	136	8	145	13/2,1*	Holzpellets C1 - wood pellet C1	

\* Staubemissionswert bei Kesselbetrieb mit dem Partikelabscheider bei 30 kV

Die Emissionen von Staub gasförmigen organischen Verbindungen, Kohlenmonoxid und Stickstoffoxiden werden in standardisierter Form bezogen auf trockenes Rauchgas mit einem Sauerstoffgehalt von 10 % und unter Normbedingungen bei 0 °C und 1013 Millibar angegeben.

