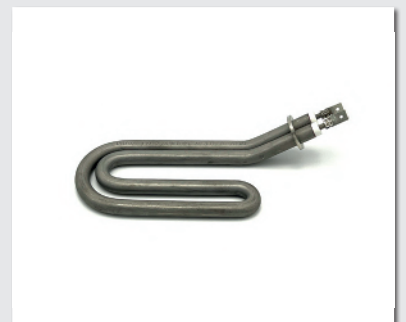
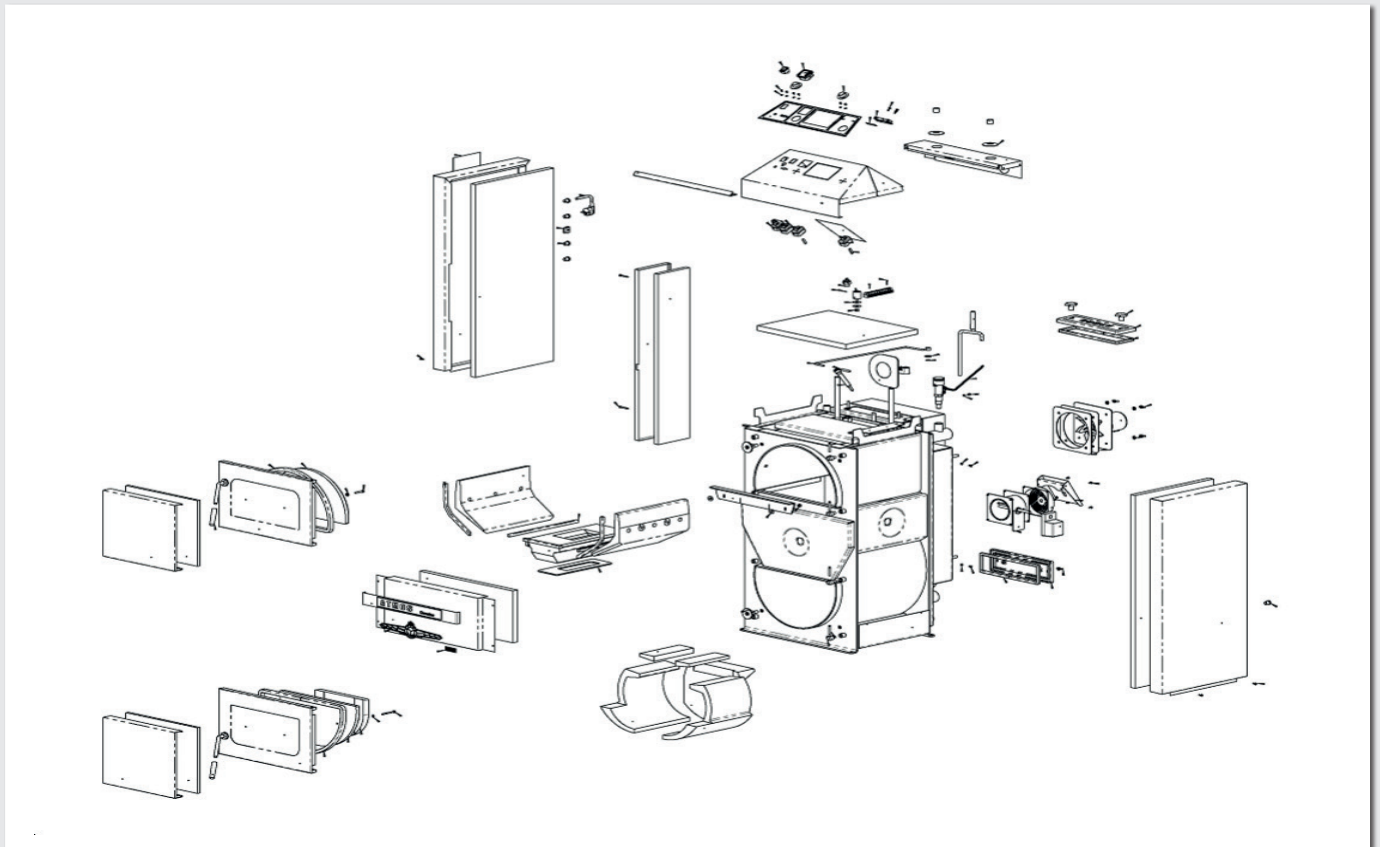




ATMOS

Generalvertretung Deutschland



Ersatzteilkatalog 2025

www.atmos-deutschland.de

ATMOS und HHG Haustechnik Handels GmbH



Die Firma **ATMOS** ist ein tschechisches Familienunternehmen, das im Jahr 1935 von Jaroslav Cankár sen. gegründet wurde.

Er hat die ersten Holzgeneratoren für Autos, Traktoren und Schiffe unter der Marke DOKOGEN entwickelt und produziert. Das Prinzip ist dasselbe wie bei den heutigen Kesseln.

Im Jahr 1980 wurden erste Holzvergaserkessel produziert und auf der Pra-
gothem vorgestellt. Im Jahr 1991 hat Jaroslav Cankár jun. die Firma wieder
in Familienbesitz überführt. Der Aufbau eines modernen Betriebes und die
intensive Entwicklung neuer Produkte bewirkten, dass die Firma ATMOS
heute zu den größten Herstellern von Vergaserkesseln in Europa zählt.

Bis jetzt wurden 145 Kesseltypen entwickelt. 14 Kessel wurden patentiert.

Der erste Kessel „EKONOMIK“ wurde bereits im Jahr 1962 patentiert.

Derzeit arbeiten in der Firma drei Generationen der Familie Jaroslav Cankár
mit der Zielsetzung hochwertige Technik zu entwickeln und zu produzieren,
die die Umwelt schont und Energie spart.

Die Kessel werden in 42 Länder exportiert. Insgesamt wurden 451.000 Kessel
produziert.



ATMOS produziert hochwertige und zuverlässige Produkte.
Tradition und Erfolg – 90 Jahre ATMOS

ATMOS Ansprechpartner & Vertrieb in Deutschland

Haustechnik Handels GmbH
Neunkirchener Str. 6-8, 07952 Pausa-Mühltruff
Telefon 037432 508020, Telefax 037432 508025
info@atmos-deutschland.de, www.atmos-deutschland.de

ATMOS Hotline ☎ 0800 2866700
kostenfrei

Wir sind für Sie da!

- **ATMOS 24h Onlineshop** für Fachhandwerker
- Bearbeitung von Anfragen und Bestellungen
- Auslieferung von Kesseln und Ersatzteilen
- Reklamationsbearbeitung
- Inbetriebnahmeservice / Werkskundendienst
- **Seminare** / ATMOS Deutschland **YouTube-Kanal**
- Support, Programmierung und Reparatur TA-Produkte
- Schornsteinberechnungen
- Unterstützung bei Fördermittelanträgen



Die **HHG Haustechnik Handels GmbH** wurde 1995 vom Geschäftsführer und alleinigen Gesellschafter Joachim Chemnitz, Meister für Heizungs-, Lüftungs- und Sanitärtechnik, gegründet.

Seit 1999 vertreiben wir die Produkte der Firma ATMOS in Deutschland und haben seit 2000 die Generalvertretung. Durch die langjährige Zusammenarbeit mit dem Hersteller und durch hochqualifizierte Ansprechpartner profitieren Sie von unserer umfassenden praktischen Fachkompetenz auf dem Gebiet der Holz- und Pelletheizungen.

Gern sind wir mit all unserem Wissen für unsere Kunden da und wollen mit dem Fachhandwerk in Deutschland eine langfristige, partnerschaftliche und für beide Seiten erfolgreiche Zusammenarbeit gestalten.

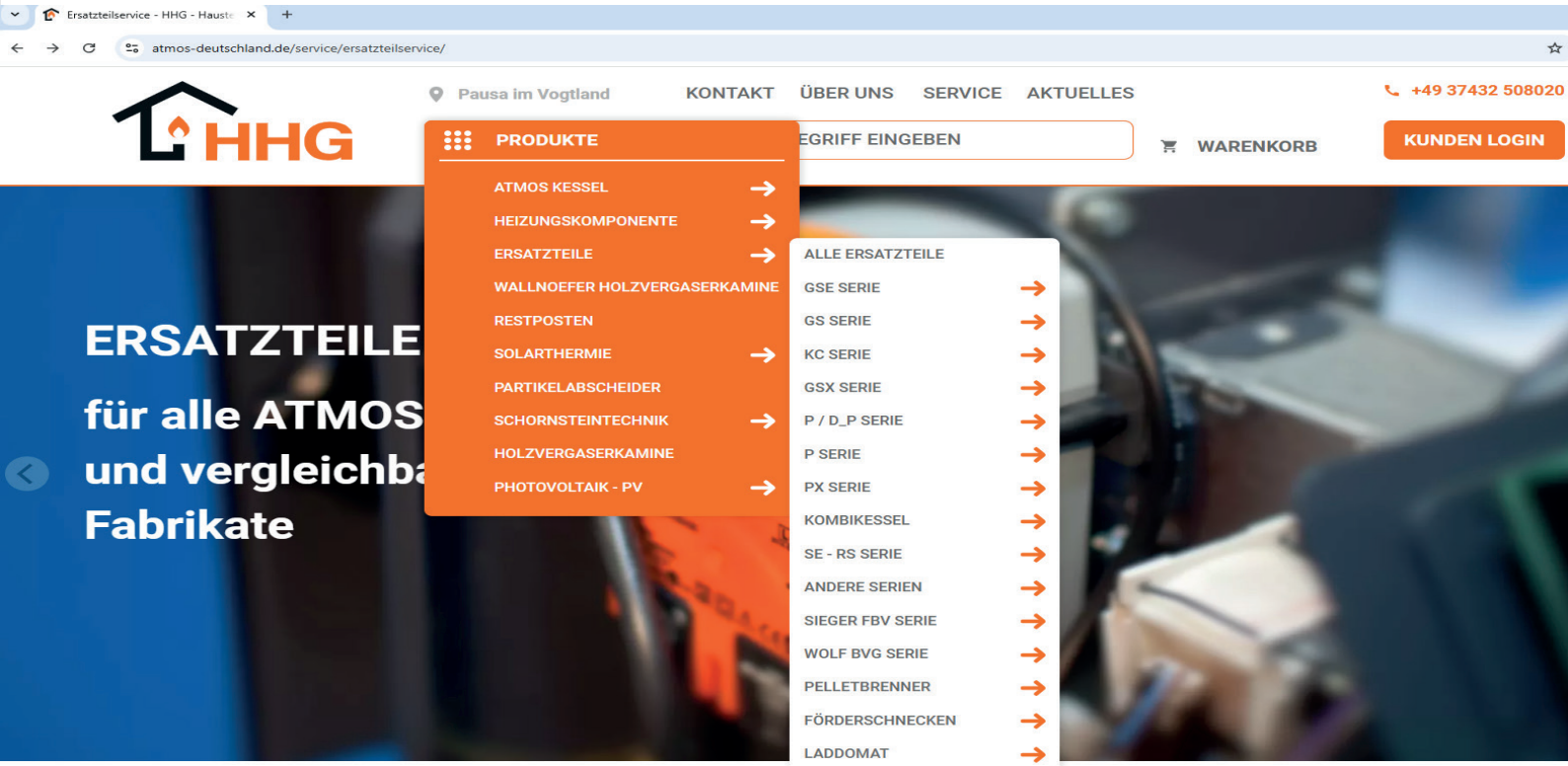


Seit 1995 Haustechnik Handels GmbH
Deutschlands beste Experten für ATMOS Heizkessel

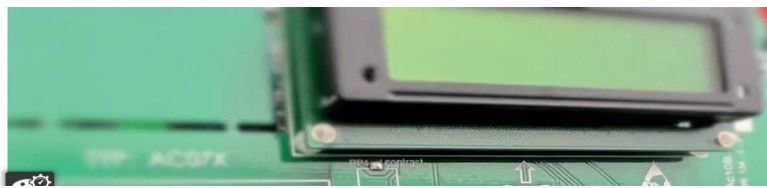
INHALTSVERZEICHNIS

Serie GSE	4
Serie GS	6
Serie GSX	7
Serie KC	8
Serie P (D_P)	10
Serie PX	11
Serie SP/L und GSP/L	12
A25/ A25PX/ A25GSP/ A45/ A85.....	12

! Online finden Sie alle Ersatzteile ganz einfach unter www.atmos-deutschland.de/produkte/ersatzteile.de



HHG ATMOS ERSATZTEILSERVICE



SIE WISSEN GENAU, WAS SIE SUCHEN?
Dann nutzen Sie am besten unsere komfortable Ersatzteilsuche.

[ERSATZTEILSUCHE](#)

Heizkessel, Pufferspeicher und Zubehör sind ab Lager lieferbar. Zustellung mit Spedition deutschlandweit innerhalb 2 bis 3 Werktagen.

Mit Erscheinen dieser Preisliste verlieren alle vorhergehenden Listen ihre Gültigkeit. Es gelten unsere AGB in der jeweils neusten Fassung. Preisanpassungen, Technische Änderungen, sowie Satz- und Druckfehler vorbehalten. Die Preise im Gesamtkatalog sind Listenpreise, die sich zzgl. der gesetzlich gültigen MwSt. verstehen. Ausgabe 01.02.2025

	Nr. in Zchg.	Beschreibung	Feuer- beton	DC18GSE	DC22GSE	DC25GSE 33 cm	DC25GSE 53 cm	DC30GSE	DC40GSE	DC50GSE
Füllraum – oben	21	Füllraum Seitenwand (Winkelsteine)	X	DC0176 167,00 €		DC0177 235,00 €	DC0174 242,00 €	DC0162 262,00 €	DC0163 – 420,00 €	
	19/20/22/23	Dichtschnursatz		S0950 – 34,00 €		S0952 40,00 €	S0951 – 44,00 €		S0953 – 47,00 €	
	17/18	Düse mit Kesselkitt und Dichtschnur	X	DC0121 – 124,00 €			DC0126 204,00 €	DC0180 235,00 €	DC0132 – 217,00 €	
	26	Türisolierung stark		S0261 – 50,00 €						
	24	Türdichtschnur		S0241 – 20,00 €						
	28	Türgriff komplett		S0212 – 17,00 €						
Verbrennungsraum – unten	14/15	Kugelraum (2 Halbschalen)	X	DC0085 – 160,00 €			DC0086 – 502,00 €			
	13	Hintere Platte	X	DC0091 – 72,00 €						
	16	Sibralstreifen		1x S0453 22,00 € pro Streifen			2x S0453 22,00 € pro Streifen			
	73/74	Abgasbremsen		S0430 165,00 € pro Paar			S0429 192,00 € pro Paar			
	27	Tür-Halbmond	X	DC0021 – 62,00 €						
	25	Türisolierung dünn		S0251 – 34,00 €						
	24	Türdichtschnur		S0241 – 20,00 €						
	28	Türgriff komplett		S0212 – 17,00 €						
Kessel – hinten	72	Feuerzugregler inkl. Kette		S0011 – 59,00 €						
	11/12	Anheizklappe komplett		S0229 – 42,00 €						
	35	Lüfterdichtung mit Vermikulit		S1139 – 10,00 €						
	36	Lüftermotor		S0131 – 292,00 €						
		Dichtung Motor rund		S0161 – 7,00 €						
	54	Kondensator		S0171 – 24,00 €						
		Lüfterrad		S0141 – 29,00 €			S0151 – 32,00 €			S0154 139,00 €
		Lüfter / Gebläse komplett Motor / Dichtungen / Rad / Kondensator		S0133 – 319,00 €			S0134 – 320,00 €			S0139 429,00 €
	33	Luftklappe		S0281 – 69,00 €						
	32	Schutzgitter		S0271 – 7,00 €						
	68	Belimomotor		P0086 – 174,00 €						
	Bedienfeld	60	Pumpenthermostat 95°C		S0053 – 40,00 €					
61		Sicherheitsthermostat		S0061 – 34,00 €						
62		Rauchgasthermostat		S0031 – 32,00 €						
63		Kesselthermostat		S0021 – 39,00 €						
64		Rauchgasthermostat 2		S0020 – 37,00 €						
66		Kesselthermometer		S0041 – 37,00 €						
67		Hauptschalter		S0091 – 12,00 €						

	Nr. in Zchg.	Beschreibung	Feuer- beton	GS15 DC15GS	GS20 DC20GS	GS25 DC25GS	GS32 DC32GS	GS40 DC40GS
Füllraum – oben	21	Füllraum Seitenwand (Winkelsteine)	X	DC0311 119,00 €	DC0176 167,00 €	DC0174 242,00 €	DC0162 262,00 €	DC0163 420,00 €
	19/20/22/23	Dichtschnursatz		S1368 34,00 €	S0950 34,00 €	S0951 – 44,00 €		S0953 47,00 €
	17/18	Düse mit Kesselkitt und Dichtschnur	X	DC0123 114,00 €	DC0121 124,00 €	DC0180 – 235,00 €		DC0131 217,00 €
	26	Türisolierung stark		S0261 – 50,00 €				
	24	Türdichtschnur		S0241 – 20,00 €				
	28	Türgriff komplett		S0212 – 17,00 €				
Verbrennungsraum – unten	14/15	Kugelraum (2 Halbschalen)	X	C0049 119,00 €	DC0085 160,00 €	DC0086 – 502,00 €		
	13	Hintere Platte	X	DC0091 – 72,00 €				
	16	Sibralstreifen		1x S0453 22,00 € pro Streifen		2x S0453 22,00 € pro Streifen		
	73/74	Abgasbremser (auch nachrüstbar)			S0430 165,00 € pro Paar	S0429 192,00 € pro Paar		
	27	Tür-Halbmond	X	DC0021 – 62,00 €				
	25	Türisolierung dünn		S0251 – 34,00 €				
	24	Türdichtschnur		S0241 – 20,00 €				
	28	Türgriff komplett		S0212 – 17,00 €				
Kessel – hinten	72	Feuerzugregler inkl. Kette		S0011 – 59,00 €				
	11/12	Anheizklappe komplett		S0229 – 42,00 €				
	35	Lüfterdichtung mit Vermikulit		S1139 – 10,00 €				
	36	Lüftermotor		S0131 – 292,00 €				
		Dichtung Motor rund		S0161 – 7,00 €				
	54	Kondensator		S0171 – 24,00 €				
		Lüfterrad		S0141 – 29,00 €			S0151 – 32,00 €	
		Lüfter / Gebläse komplett Motor / Dichtungen / Rad / Kondensator		S0133 – 319,00 €			S0134 – 320,00 €	
	33	Luftklappe		S0281 – 69,00 €				
	32	Schutzgitter		S0271 – 7,00 €				
Bedienfeld	60	Pumpenthermostat 95°C		S0053 – 40,00 €				
	61	Sicherheitsthermostat		S0061 – 34,00 €				
	62	Rauchgasthermostat		S0031 – 32,00 €				
	63	Kesselthermostat		S0021 – 39,00 €				
	66	Kesselthermometer		S0041 – 37,00 €				
	67	Hauptschalter		S0091 – 12,00 €				

	Nr. in Zeichnung	Beschreibung	Feuer- beton	GSX50 DC50GSX	GSX70 DC70GSX
Füllraum – oben	21	Füllraum Seite	X	DC0183 – 47,00 €	
	17/18	Düse mit Kesselkitt und Dichtschnur	X	DC0132 – 217,00 €	DC0140 – 185,00 €
	26	Türisolierung stark / groß		S0264 – 52,00 €	
	24	Türdichtschnur		S0240 – 22,00 €	
	28	Türgriff komplett		S0212 – 17,00 €	
Verbrennungsraum – unten	14/15	Kugelraum (2 Halbschalen)	X	DC0086 – 502,00 €	C0039 – 322,00 € (Brennkammer 60 cm)
	13	Hintere Platte	X	DC0091 – 72,00 €	C0041 – 109,00 €
	16	Sibralstreifen		2x S0453 22,00 € pro Streifen	–
		Abgasbremsen (auch nachrüstbar)		S0429 – 192,00 € pro Paar	
	24	Tür-Halbmond	X	DC0021 – 62,00 €	
	23	Türisolierung dünn		S0251 – 34,00 €	
	22	Türdichtschnur		S0241 – 20,00 €	
	25	Türgriff komplett		S0212 – 17,00 €	
Kessel – hinten	70	Feuerzugregler inkl. Kette		S0011 – 59,00 €	
	7	Anheizklappe komplett		S1176 – 44,00 €	
	33	Lüfterdichtung Sibral weiß		S1139 – 10,00,- €	S0168 – 8,00 €
	34	Lüfterdichtung Klingerit fest		–	S0167 – 7,00 €
	35	Lüftermotor		S0131 – 292,00 €	S0136 – 339,00 €
		Dichtung Motor rund		S0161 – 7,00 €	
	58	Kondensator		S0171 – 24,00 €	S0173 – 34,00 €
		Lüfterrad		S0154 – 139,00 €	S0190 – 145,00 €
		Lüfter / Gebläse komplett Motor / Dichtungen / Rad / Kondensator		S0139 – 429,00 €	S0138 – 484,00 €
	32	Luftklappe		S0281 – 69,00 €	
31	Schutzgitter		S0271 – 7,00 €		
Bedienfeld	67	Pumpenthermostat 95°C		S0053 – 40,00 €	
	61	Sicherheitsthermostat		S0061 – 34,00 €	
	62	Rauchgasthermostat		S0019 – 40,00 €	
	63	Kesselthermostat		S0021 – 39,00 €	
	64	Rauchgasthermostat 2		S0020 – 37,00 €	
	66	Kesselthermometer		S0041 – 37,00 €	
	67	Hauptschalter		S0091 – 12,00 €	

	Nr. in Zchg.	Beschreibung	Feuer- beton	KC16S	KC25S	KC35S	KC45S	
Füllraum – oben	16	Würfel	X	2x C0021 70,00 € pro Stück	2x C0026 79,00 € pro Stück	2x C0023 124,00 € pro Stück		
	17	Rost vorne / hinten		2x C0010 34,00 € pro Stück				
	18	Rost Mitte		1x C0008 35,00 € pro Stück	3x C0008 35,00 € pro Stück	5x C0008 35,00 € pro Stück	7x C0008 - 35,00 € p.s. 1x C0009 - 32,00 € p.s.	
	19/20	Roströhr mit Dichtschnur		C0077 – 67,00 €	C0011 – 69,00 €		C0013 – 75,00 €	
	22	Türdichtschnur		S0241 – 20,00 €				
	24	Türisolierung stark		S0261 – 50,00 €				
	26	Türgriff komplett		S0212 – 17,00 €				
Verbrennungsraum – unten	14/15	Kugelraum (2 Halbschalen)	X	C0049 – 119,00 €	C0043 – 157,00 €	C0045 – 189,00 €	C0047 – 265,00 €	
	13	Hinterer Platte	X	DC0091 – 72,00 €		C0041 – 109,00 €		
	25	Tür-Halbmond	X	DC0021 – 62,00 €				
	23	Türisolierung dünn		S0251 – 34,00 €				
	22	Tür-Dichtschnur		S0241 – 20,00 €				
	26	Türgriff komplett		S0212 – 17,00 €				
Kessel – hinten	62	Feuerzugregler inkl. Kette		S0011 – 59,00 €				
	11/12	Anheizklappe komplett		S0229 – 42,00 €				
	32	Lüfterdichtung mit Vermikulit		S1139 – 10,00 €				
	33	Lüftermotor		S0131 – 292,00 €				
		Dichtung Motor rund		S0161 – 7,00 €				
	52	Kondensator		S0171 – 24,00 €				
		Lüfterrad		S0141 – 29,00 €	S0151 – 32,00 €		S0154 – 139,00 €	
		Lüfter / Gebläse komplett Motor / Dichtungen / Rad / Kondensator		S0133 – 319,00 €		S0134 – 320,00 €		S0139 – 429,00 €
	30	Luftklappe		S0281 – 69,00 €				
	29	Schutzgitter		S0271 – 7,00 €				
Bedienfeld		Pumpenthermostat 95°C		S0053 – 40,00 €				
	61	Sicherheitsthermostat		S0061 – 34,00 €				
	62	Rauchgasthermostat		S0031 – 32,00 €				
	63	Kesselthermostat		S0021 – 39,00 €				
	66	Kesselthermometer		S0041 – 37,00 €				
	67	Hauptschalter		S0091 – 12,00 €				

	Nr. in Zchg.	Beschreibung	Feuerbeton	P15 D15P	P20 D20P	P30 - P40 D30P	P50 D45P	
Füllraum	17	Füllraum Seitenplatte (A) Pelletbrennerseite	X	D0034 – 34,00 €		2x D0037 – je 39,00 €	2x D0043 – je 49,00 €	
	18	Füllraum Seitenplatte (B) gegenüber Pelletbrenner	X	D0035 – 49,00 €		2x D0048 – je 44,00 €	2x D0046 – je 22,00 €	
	19	Füllraum Obere Seitenplatte (C) gegenüber Pelletbrenner	X	D0036 – 49,00 €		D0047 – 24,00 €		
	12	Füllraum Hintere Platte	X	D0021 – 160,00 €				
	13	Dichtschnur Hintere Platte		S0941 – 25,00 €				
	20	Füllraum Gewölbe	X	D0011 – 214,00 €		D0015 – 242,00 €	D0045 – 347,00 €	
	14	Rost fest		C0006 – 47,00 €				2x C0006 – je 47,00 €
	15	Rost beweglich		C0007 – 44,00 €				2x C0007 – je 44,00 €
		Rost Verlängerung		–	–	1x V0654 – 32,00 €	C0002 – 22,00 €	
	32	Rauchgasbremser			P0058 – 52,00 €	P0063 – 72,00 €	P0064 – 95,00 €	
	23	Türisolierung stark		S0261 – 50,00 €				
	22	Türdichtschnur		S0241 – 20,00 €				
	24	Türgriff komplett		S0212 – 17,00 €				
Kessel – hinten	72	Feuerzugregler inkl. Kette		S0011 – 59,00 €				
	30	Lüfterdichtung mit Vermikulit		–	S1139 – 10,00 €			
	31	Lüftermotor		–	S0131 – 292,00 €			
		Dichtung Motor rund		–	S0161 – 7,00 €			
	57	Kondensator		–	S0171 – 24,00 €			
		Lüfterrad		–	S0151 – 32,00 €	S0154 – 139,00 €		
		Lüfter / Gebläse komplett Motor / Dichtungen / Rad / Kondensator		–	S0134 – 320,00 €	S0139 – 429,00 €		
26	Luftklappe		S0281 – 69,00 €					
Bedienfeld	60	Pumpenthermostat 95°C		S0053 – 40,00 €				
	61	Sicherheitsthermostat		S0068 – 29,00 €				
	62	Ladepumpenthermostat		S0023 – 39,00 €				
	63	Kesselthermostat		S0021 – 39,00 €				
	64	Doppelschalter		S0098 – 12,00 €				
	66	Kesselthermometer		S0041 – 37,00 €				
	67	Hauptschalter		S0091 – 12,00 €				

	Nr. in Zchg.	Beschreibung	Feuer- beton	PX10	PX15	PX20	PX25
Brennraum	2	Brennraumkeramik untere Hälfte links und rechts	X	DC0216 – 35,00 €	4x DC0202 – 52,00 € pro Stück		4x DC0202 – 52,00 € 2x DC0208 – 35,00 €
	5	Brennraumkeramik vordere Hälfte links und rechts	X	DC0212 – 47,00 €	4x DC0205 – 39,00 € pro Stück		4x DC0205 – 39,00 € 2x DC0209 – 30,00 €
	3	Brennraumkeramik hintere obere Hälfte links	X	DC0213 – 19,00 €		DC0203 – 22,00 €	
	4	Brennraumkeramik hintere obere Hälfte rechts	X	DC0214 – 19,00 €		DC0204 – 22,00 €	
	6	Brennraumkeramik obere Hälfte Rückwand	X		DC0207 – 124,00 €		DC0210 – 172,00 €
	7	Brennraumkeramik untere Hälfte Rückwand	X	DC0217 – 70,00 €		–	
	8	Dichtschnur Brennraumrückwand				S1215 – 9,00 €	
Kesseltür	16	Türdichtschnur				S0240 – 22,00 €	
	9	Türisolierung				S0266 – 54,00 €	
Kessel – hinten		Lüfter / Gebläse komplett Motor / Dichtungen / Rad / Kondensator		–		S0133 – 319,00 €	
	10	Lüfterdichtung mit Vermikulit		–		S1139 – 10,00 €	
	11	Lüftermotor		–		S0131 – 292,00 €	
		Dichtung Motor rund		–		S0161 – 7,00 €	
		Kondensator		–		S0171 – 24,00 €	
		Lüfterrad		–		S0141 – 29,00 €	
Bedienfeld	55	Schalter Pelletbrenner				S0102 – 10,00 €	
	58	Sicherheitsthermostat				S0059 – 34,00 €	
	56	Sicherungssockel				S0184 – 5,00 €	
	60	Kesselthermostat				S0021 – 39,00 €	
	60	Rädchen für Thermostat				S0032 – 4,00 €	
	59	Kesselthermometer				S0041 – 37,00 €	
	54	Hauptschalter				S0091 – 12,00 €	
Reinigungsvorrichtung	13	Handgriff für Reinigungsvorrichtung				S0279 – 12,00 €	
	60	Plastikmutter M8				S0411 – 7,00 €	
	13b	Isolierung unter WT-Deckel				S1213 – 12,00 €	
	12	Dichtschnur für WT-Deckel				S1299 – 17,00 €	
	15	Dichtung für WT-Deckel				S1214 – 9,00 €	
	13g	Gestänge für Reinigungsvorrichtung				V0926 – 9,00 €	
	14	Bremsvorrichtung (Abgasturbulator)		P0487 – 74,00 €		P0482 – 80,00 €	

	Nr. in Zchg.	Beschreibung	Feuer- beton	DC18(G)SP/L	DC25SP/L	DC25GSP/L	DC32SP/L	DC30GSP/L
Füllraum – oben	21	Füllraum Seitenwand (Winkelsteine)	X	–	–	DC0174 – 242,00 €	–	DC0162 – 262,00 €
	19/20/22/23	Dichtschnursatz		S0943 – 20,00 €	S0944 – 25,00 €	S0951 – 44,00 €	S0944 – 25,00 €	S0951 – 44,00 €
	17/18	Düse mit Kesselkitt und Dichtschnur	X	DC0121 – 124,00 €	DC0125 – 172,00 €	DC0126 – 204,00 €	DC0131 – 167,00 €	DC0180 – 235,00 €
	26	Türisolierung stark				S0261 – 50,00 €		
	24	Türdichtschnur				S0241 – 20,00 €		
Verbrennungsraum – unten	14/15	Kugelraum (2 Halbschalen)	X	DC0085 – 160,00 €		DC0086 – 502,00 €		
	13	Hintere Platte	X			DC0091 – 72,00 €		
	16	Sibralstreifen (Stückpreis)		1x S0453 – 22,00 €		2x S0453 – 22,00 € pro Streifen		
	73/74	Abgasbremsler – (Paarpreis) (auch nachrüstbar)		1x S0430 – 165,00 €		1x S0429 – 192,00 €		
	27	Tür-Halbmond	X			DC0021 – 62,00 €		
	25	Türisolierung dünn				S0251 – 34,00 €		
	24	Türdichtschnur				S0241 – 20,00 €		
Verbrennungskammer – unten	114/115	Kugelraum (2 Halbschalen) Pelletbetrieb	X	C0037 – 187,00 €		DC0229 – 316,00 €		
	113	Hintere Platte Pelletbetrieb	X			C0041 – 109,00 €		
		Kugelraum (Gewölbe) Ölbetrieb	X	D0011 – 214,00 €		D0015 – 242,00 €		
	126	Türdichtschnur				S0241 – 20,00 €		
	127	Türisolierung für Pelletbrenner				S0266 – 54,00 €		
		Türisolierung für Ölbrenner				S0265 – 55,00 €		
Kessel – hinten	35	Lüfterdichtung mit Vermikulit				S1139 – 10,00 €		
	36	Lüftermotor				S0131 – 292,00 €		
		Dichtung Motor rund				S0161 – 7,00 €		
	54	Kondensator				S0171 – 24,00 €		
		Lüfterrad			S0141 – 29,00 €		S0151 – 32,00 €	
		Lüfter / Gebläse komplett Motor / Dichtungen / Rad / Kondensator			S0133 – 319,00 €		S0134 – 320,00 €	
	68	Belimomotor für GSP/L			–	P0072 – 287,00 €	–	P0072 – 287,00 €
Bedienfeld	60	Pumpenthermostat 95°C				S0053 – 40,00 €		
	61	Sicherheitsthermostat				S0068 – 29,00 €		
	62	Rauchgasthermostat				S0078 – 52,00 €		
	63	Kesselthermostat				S0021 – 39,00 €		
	66	Kesselthermometer				S0041 – 37,00 €		
	67	Hauptschalter				S0091 – 12,00 €		
	68	Rauchgasthermostat 2			–	S0020 – 37,00 €	–	S0020 – 37,00 €
	69	Ladepumpenthermostat				S0062 – 34,00 €		

ATMOS Ersatzteile Pelletbrenner

Anfrage

Bestellung

Fax: 037432 508025

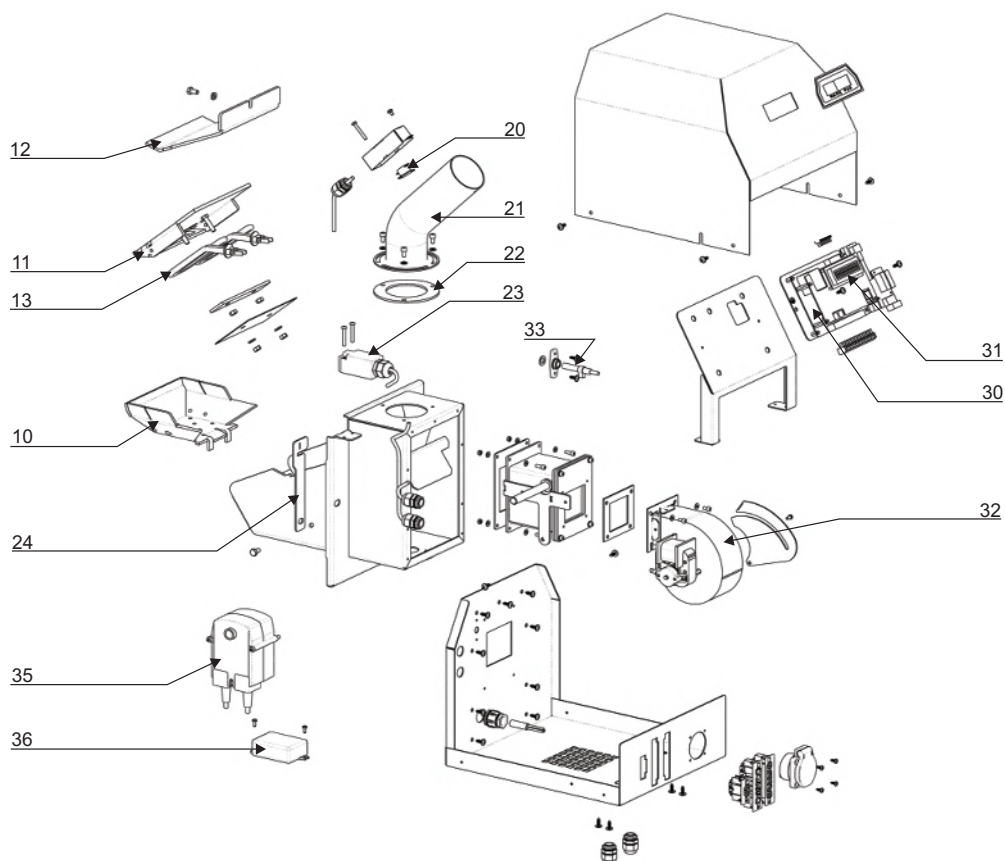
E-Mail: info@atmos-deutschland.de

Stempel / Kontaktdaten

Kesseltyp _____ Baujahr _____ Seriennummer _____

Nr. Zeichnung	ATMOS Nr.	Bezeichnung	Stück

Weitere Ersatzteile auf Anfrage
Telefon 037432 50 80 20



	Nr. in Zchg.	Beschreibung	A25	A25PX	A25GSP	A45	A85
Brenner – Mundstück	10	Brennerschale	H0228 - 190,00 €	H0350 – 154,00 €	H0228 - 190,00 €	H0410 – 340,00 €	H0431 – 625,00 €
	11	Glühspiralenplatte		H0225 – 132,00 €		H0407 – 235,00 €	H0433 – 415,00 €
		Innenhalter Glühspirale		H0227 + H0226 15,00 € + 14,00 €		H0409 + H0408 25,00 € + 22,00 €	H0432 + H0434 37,00 € + 36,00 €
	12	Abdeckung oben		H0220 – 94,00 €		H0404 – 167,00 €	H0430 – 342,00 €
	13	Glühspirale		H0229 – 62,00 € pro Stück			
Brenner – außen	20	Thermoschalter	H0059 – 72,00 €				
	21	Pelletfühllrohr	H0223 – 102,00 € H0297 – 84,00 € bei A25PX			H0406 – 202,00 €	
	22	Dichtung Füllrohr rund	S0170 – 5,00 €			S0181 – 5,00 €	
	23	Sicherheitsschalter / Endschalter	H0210 – 40,00 €				
	24	Endschalteranschlag	H0237 – 14,00 €			H0412 – 20,00 €	
		Pelletschlauch	SS60 – 48,00 € pro Meter			SS80 – 43,00 € pro Meter	
Brenner – innen	30	Brennerplatine komplett	H0222 – 522,00 € (H0310 – 590,00 € bei A25PX)				
	31	Displayplatine einzeln	H0278 – 198,00 €				
	32	Ventilator mit Luftklappe	H0058 – 224,00 €			H0041 – 254,00 €	H0443 – a. A.
		Dichtung Ventilator	S0156 – 7,00 €	S1051 + S1052 7,00 € + 5,00 €		S0157 – 9,00 €	S0158 – 7,00 €
	33	Photozelle mit Halter	H0055 – 97,00 €				
	35	Belimomotor				P0074 – 400,00 €	
	36	Modul AD04				P0446 – 117,00 €	



Haustechnik Handels GmbH ATMOS Generalvertretung

Neunkirchener Str. 6-8
07952 Pausa-Mühltruff

Telefon 037432 50 80 20
Telefax 037432 50 80 25
Hotline 0800 28 66 700

info@atmos-deutschland.de
www.atmos-deutschland.de

