

DIE BESTE ART HOLZ, PELLETS ZU HEIZEN



ATMOS



Kombikessel



Tradition since 1935





KOMBIKESSEL HOLZ – PELLETS

VORTEILE DER ATMOS KOMBIKESSEL

- Kombination der einzelnen Brennstoffarten möglich – der Brennstoffwechsel: Holz + Pellets
- Austausch der einzelnen Brenner möglich – Sie können jederzeit zu einem anderen Medium übergehen
- hoher Wirkungsgrad bei den einzelnen Brennstoffarten – praktisch der gleiche Wirkungsgrad wie bei den speziellen Kesseln (bis 92,3 %)

- Platzersparnis
- ein Schornstein und ein Rauchrohr
- Ökobetrieb – bei allen Arten der Beheizung
- automatische Umschaltung möglich (von Holz auf Pellet)

FÖRDERUNG

Auf Grund des hohen Wirkungsgrades und der hervorragenden Emissionswerte werden die GSP Kombikessel in Deutschland vom KWF gefördert. Weitere Informationen dazu finden Sie unter www.kwf.de.



DC 18 GSP, DC 25 GSP,
DC 30 GSP, DC 40 GSP



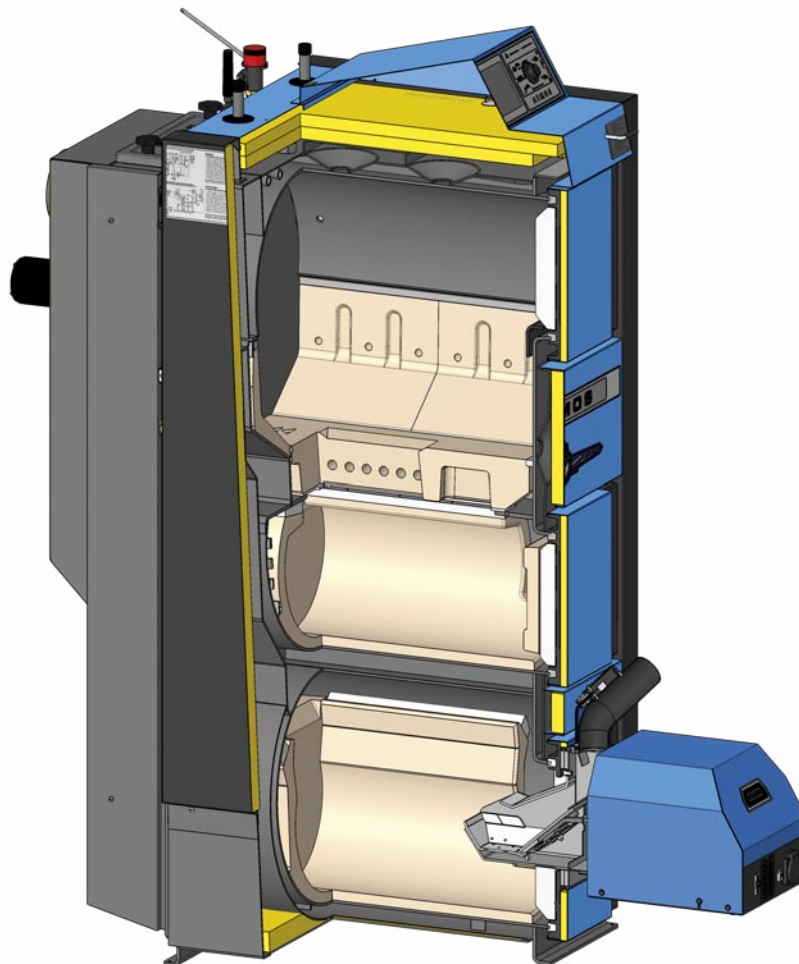
KESSELKONSTRUKTION

Der Kombikessel hat 3 untereinander angeordnete Kammern. Die beiden oberen dienen der Holzvergasung, wie man es bereits von den klassischen Vergaserkesseln kennt. Die untere dritte Kammer wird von vorn mit dem ATMOS A25 GSP, A45 GSP Pelletbrenner ausgestattet und für die optimale Verbrennungsqualität mit Keramik verkleidet. Beide Systeme sind voneinander mit einem Wassermantel getrennt, sie beeinflussen sich also gegenseitig nicht. Dadurch erreicht der Kessel einen hohen Wirkungsgrad beim Heizen mit einzelnen Brenn-

stoffarten. Alle Kombikessel haben nur einen Rauchrohrabgang für den Anschluss am Kamin, daher wird nur ein Schornstein benötigt.

FUNKTION

Die Reihe **DC 18 GSP, DC 25 GSP, DC 30 GSP, DC 40 GSP** ermöglicht die Holzverbrennung auf dem Prinzip der Generatorvergasung in der Kombination mit einem Brenner für Pellets. So bieten wir mit einem Kessel die Möglichkeit, sehr preiswert mit Holz oder automatisch zu heizen.



DC 18 GSP, DC 25 GSP, DC 30 GSP, DC 40 GSP



SCHALTFELD – STANDARDREGELUNG



- Hauptschalter
- Betriebsumschalter
- Kesselthermostat
- Thermometer
- Rauchgasthermostat
- Pumpenthermostat
- Mögliche automatische Umschaltung zwischen Brennstoff

SCHALTFELD – ELEKTRONISCHE REGELUNG ATMOS ACD 03



Der Regler steuert:

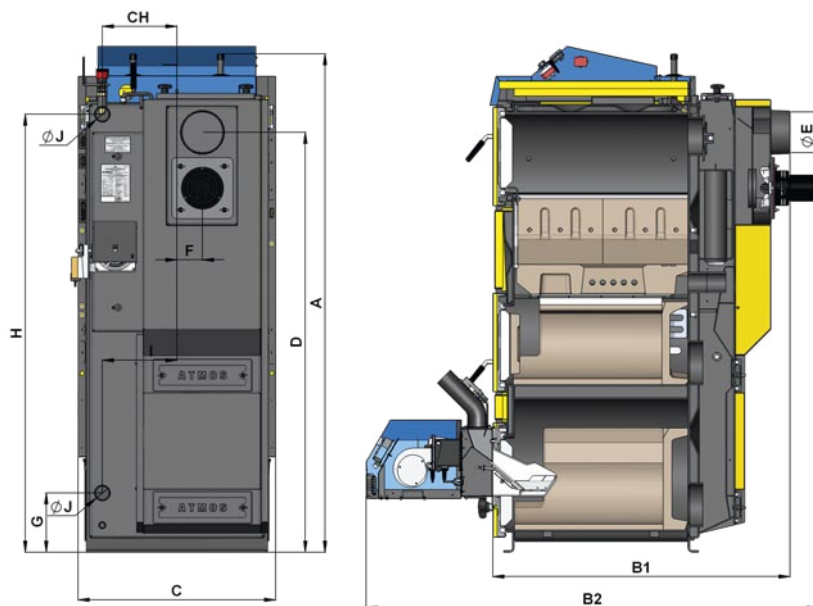
- vollen Kesselbetrieb
- Kesselkreis
- 3 Heizkreise (2 Heizkreise + Kesselkreis / Rücklauf)
- Pufferladung
- Warmwasserbereitung
- Solar

Der Regler ACD 03 dient der nachträglichen Installation ins Kesselschaltfeld.



Die Kesselreihe **DCxxGSP** besitzt im Holzvergaserbereich eine dicht schließende Luftklappe für die Stillstandsphase. Dadurch wird eine Beeinträchtigung im Wechselbetrieb verhindert, da der Kessel keine Falschlufft anziehen kann.

Die Kessel sind ausgestattet mit Abgasfühler (TSV), Kesselfühler (TK) und zwei Pufferfühlern (TV,TS).



NEUHEIT

MASSE	DC 18 GSP	DC 25 GSP	DC 30 GSP	DC 40 GSP
A	1755	1755	1755	1755
B1	830	1030	1030	1230
B2	1365	1565	1565	1792
C	680	680	680	680
D	1445	1445	1445	1445
E	150 (152)	150 (152)	150 (152)	150 (152)
F	87	87	87	87
G	204	204	204	204
H	1507	1507	1507	1507
CH	256	256	256	256
I	256	256	256	256
J	6/4"	6/4"	6/4"	6/4"

TYP ATMOS GSP		DC 18 GSP	DC 25 GSP	DC 30 GSP	DC 40 GSP
KESSELLEISTUNG – HOLZ	kW	19	25	29,8	40
KESSELLEISTUNGSBEREICH – PELLETS	kW	6 – 18	6 – 20	6 – 20	9 – 30
VORGESCHRIEBENER KAMINZUG	Pa	16	18	20	22
BRENNSTOFF – HOLZ	STÜCKHOLZ MIT FEUCHTE 12 – 20 % / HEIZWERT 15 – 18 MJ/kg, Ø 80 – 150 mm				
BRENNSTOFF – PELLETS	DIN PLUS HOLZPELLETS Ø 6 – 8 mm (WEISSE PELLETS)				
MAX. HOLZLÄNGE	mm	330	530	530	730
NACHFÜLLVOLUMEN	dm ³	80	120	120	160
KESSELGEWICHT	kg	547	659	656	768
WASSERVOLUMEN IM KESSEL	l	69	100	100	131
ANSCHLUSSSPANNUNG	V/Hz	230/50	230/50	230/50	230/50
ELEKTR. LEISTUNGS-AUFNAHME – START PELLETS	W	572	572	572	622
ELEKTR. LEISTUNGS-AUFNAHME – PELLETS/HOLZBETRIEB	W	42/50	42/50	42/50	87/50
WIRKUNGSGRAD – HOLZ/PELLETS		91,5/92,7	92,5/92,8	91,3/92,8	91,3/92,8
ERFÜLLT BIMSCHV STUFE II.		●	●	●	●
FÖRDERFÄHIG		●	●	●	●
KESSELKLASSE NACH EN 303-5		5	5	5	5
ERFÜLLT ECODESIGN EU 2015/1189		●	●	●	●
ENERGIEEFFIZIENZKLASSE		A+	A+	A+	A+



DER PELLETBRENNER ATMOS A25 GSP, A45 GSP

VORGESCHRIEBENER BRENNSTOFF:

hochwertige DIN Pellets \varnothing 6 – 8 mm mit Länge von 10 – 25 mm und Heizwert 16 – 19 MJ/kg

DISPLAY DES BRENNERS:

zeigt den aktuellen Betriebszustand des Brenners, Puffertemperaturen und viele weitere Informationen. Ermöglicht auf Grund seiner Größe ein leichtes Einstellen in den klarstrukturierten Menüs.

BRENNERSTEUERUNG AC07:

regelt das Zusammenspiel zwischen Brenner-ventilator – Glühspiralen – Förderschnecke und dem Kessel je nach Heizbedarf der Heizanlage. Die gewünschte Brennerleistung wird ebenfalls im Menü der AC07 eingestellt. Einfluss auf die Elektronik haben u.a. der Sicherheitsthermos-

tat des Kessels, der Sicherheitsthermostat am Stutzen des Brenners, der Drehzahlsensor des Ventilators und die Fozozelle. Alle Informationen werden dabei im Display dargestellt.

BRENNSTOFFANZÜNDUNG:

automatisch durch zwei elektrische Glühspiralen, welche abwechselnd arbeiten, umso eine hohe Betriebssicherheit zu garantieren

ANSCHLUSSMÖGLICHKEIT AM BRENNER:

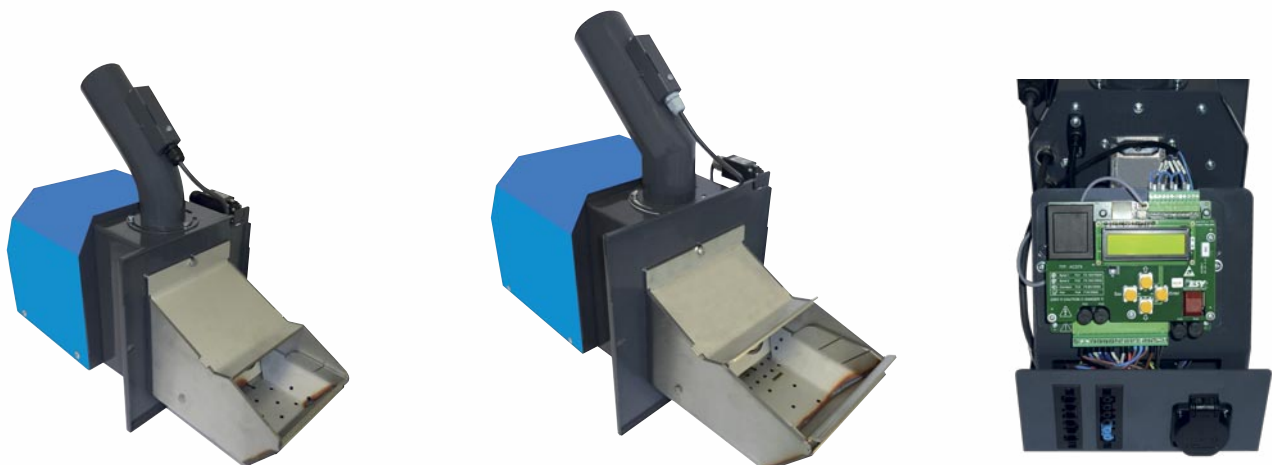
Es können 4 verschiedene Fühler TS, TV, TK und TSV angeschlossen werden:

TS – der untere Fühler im Pufferspeicher

TV – der obere Fühler im Pufferspeicher

TK – Kesselfühler oder der mittlere Fühler im Pufferspeicher

TSV – Abgasfühler oder Solarfühler





Zusätzlich besitzen die Brenner 2 programmierbare Ausgangskanäle (R und R2) mit den u.a. GSM Module für SMS Meldungen, zusätzliche Gebläse oder Förderschnecken, sowie optische oder akustische Signale bei Störungen angesteuert werden können.

GRUNDFUNKTIONEN DES BRENNERS:

- die Brennersteuerung nach zwei Temperaturen im Pufferspeicher
- die Brennersteuerung nach zwei oder drei Temperaturen im Pufferspeicher mit der intelligenten Berücksichtigung von möglichem Solarertrag
- die Ansteuerung eines Kesselauszuggebläses direkt vom Brenner – mittels der Ausgangsreserve R, R2, R3 oder R4

- die Pumpensteuerung direkt vom Brenner – mittels Ausgangsreserve R oder R2
- die Steuerung der Solarpumpe direkt vom Brenner
- der automatische Start des Pelletbrenners nach dem Holzausbrennen bei unseren Kombikesseln (DCxxGSP Serie)

PELLETFÖRDERUNG:

Erfolgt durch eine externe Förderschnecke, die direkt vom Brenner angesteuert wird.

- Für den **Brenner A25, A45** bieten wir diese mit 1,5 m, 2 m, 2,5 m, 3 m und 4 m Länge an.



*Bei allen Behältern
ist die Pneumatische
Ansaugung optional.*

ÄQUITERMREGLER ACD 03 ■ 04



Regler ACD 03/04



Raumeinheit ARU 30
mit Touchdisplay



Raumeinheit ARU 10



Raumfühler
ARU 5

Äquithermregler **ATMOS ACD 03 ■ 04** ist unsere neue Regelung mit farbigem Touchscreen zur intuitiven Steuerung des Kessels und der Heizkreise.

Der Regler ACD 03 dient der nachträglichen Installation ins Kesselschaltfeld.

Der Regler ACD 04 wird bereits im Werk in den Kessel eingebaut.

Der Regler steuert folgendes:

1. **Beheizung von 3 Heizkreisen** (z.B. von zwei Heizkörperkreisen + einem Fußbodenheizkreis), nach Berücksichtigung der Raum- bzw. Außentemperatur und der Schaltzeiten mit Hilfe von drei Raumeinheiten (Fühler).

oder

1 Kesselkreis und 2 Heizkreise – der Kesselkreis dient der Erhaltung der Mindesttemperatur des Rücklaufwassers von 65 °C zum Kessel hin, über ein Dreiwegemischventil mit Pumpe. Zudem die Steuerung von zwei Heizkreisen (z.B. klassische Heizkörper oder Fußbodenheizung), unter Berücksichtigung der Raum- bzw. Außentemperatur und der Schaltzeiten mit Hilfe von 3 Raumeinheiten (Fühler).

2. **Brauchwassererwärmung** auf die gewünschte Temperatur (z.B. 55 °C).

3. **Solarthermie** über Solarkollektoren.

4. **Optimales Laden und Entladen der Pufferspeicher** nach Kundenwunsch.

5. **Sowie Ansteuerung einer weiteren externen Wärmequelle.**

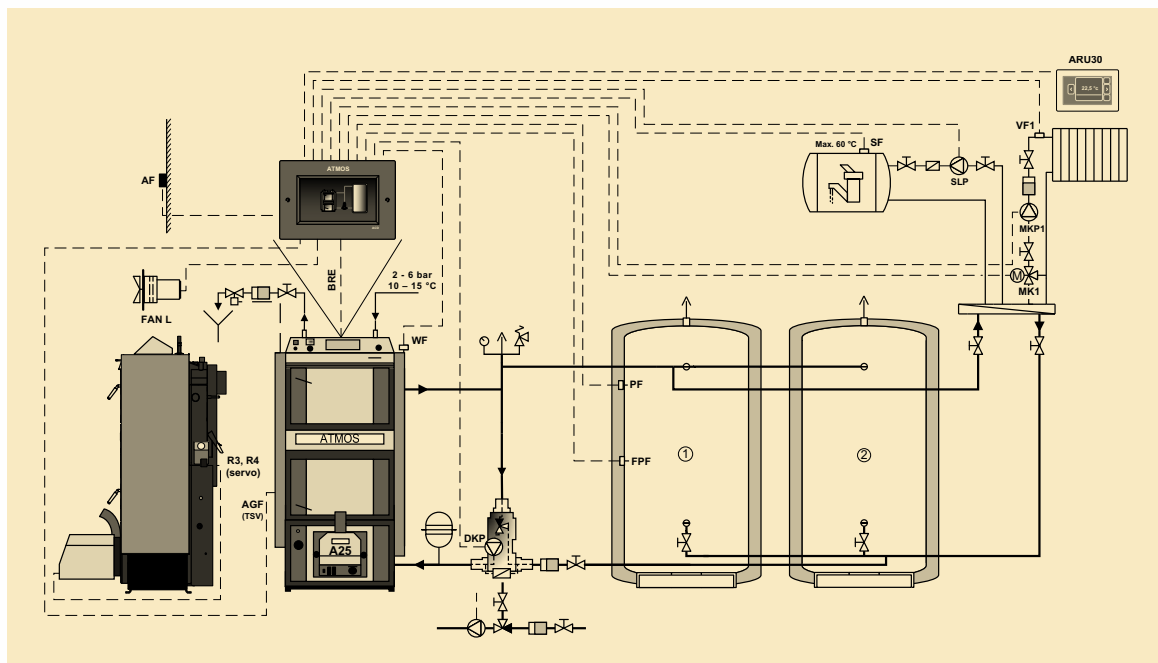
6. **Komplette Übernahme des Kesselbetriebs** aufgrund von Anforderungen des Heizsystems sowie die Steuerung des Saugzugventilators.

Der elektronische Regler **ATMOS ACD 03** wird als **Set** mit den notwendigen Sensoren und Anschlussklemmleisten geliefert, um eine leichte Montage im Kesselschaltfeld zu gewährleisten.

Das **Set mit dem Äquithermregler** ist bestimmt für **handbeschickte Kessel** (mit Abgasfühler) ATMOS ACD 03 AGF – Bestellcode S0112

Das **Set mit dem Äquithermregler** ist bestimmt für **automatisch beschickte Kessel** (ohne Abgasfühler) ATMOS ACD 03 – Bestellcode S0110

Für **optimale und sparsame Beheizung** Ihres Hauses empfehlen wir als Zubehör (**für jeden Heizkreis**) eine **Raumeinheit** ARU5, ARU10, ARU30 mit Touchscreen zu kaufen, um die Heizkreise effektiver anzusteuern. Bei Solarthermie müssen Sie einen Solarfühler FF00-75P65 (-20 – 300 °C) und einen Speicherfühler KTF20 zukaufen.



Schaltschema ACD 03, ACD 04

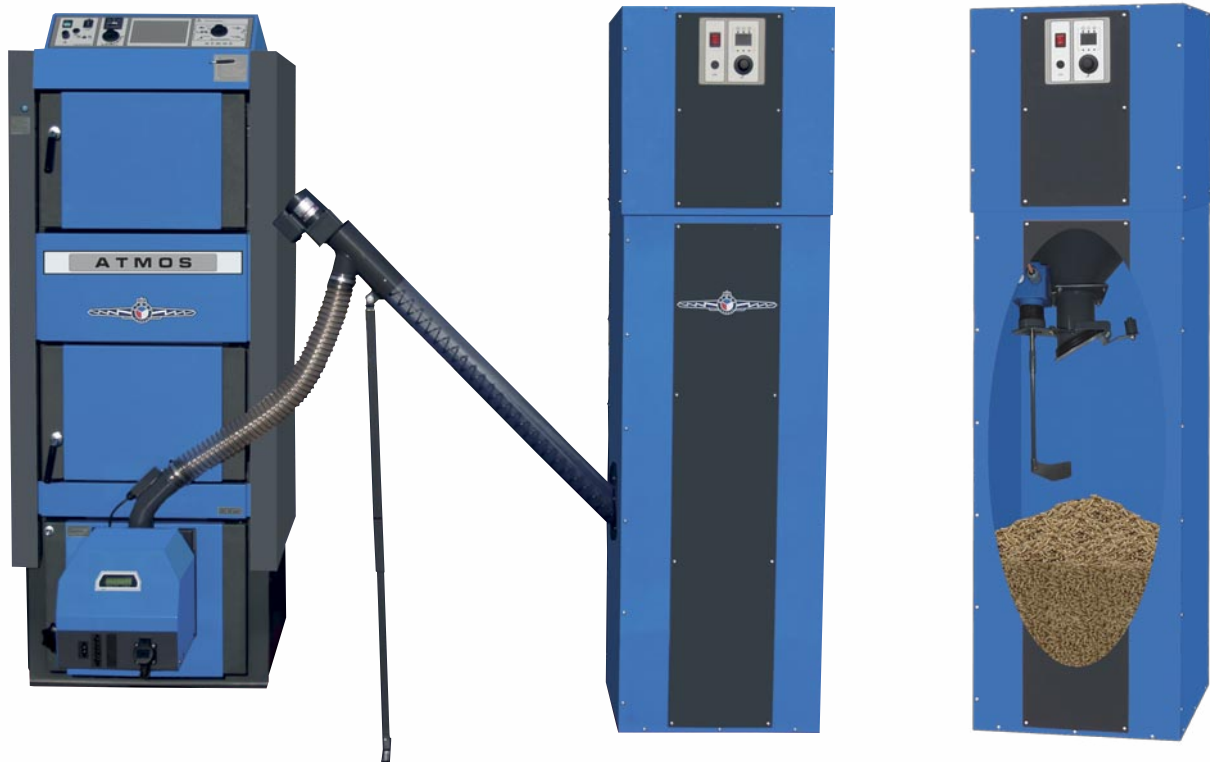


PNEUMATICHE SAUGANLAGE

APS 250, APS 500, APS 250 S

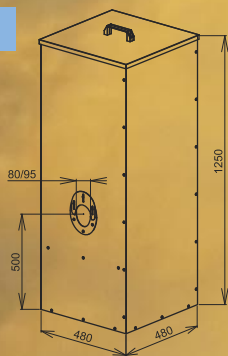
Pneumatische Sauganlage **APS 250, APS 500, APS 250 S** zur Pellet Förderung sorgt für die komfortable Brennstoffversorgung des Kessels aus einem großen, außerhalb des Kesselraums angeordneten Vorratsbehälter. Ein solcher Behälter kann sich in einem freien Lagerraum im Haus aber auch außerhalb des beheizten Objekts befinden. Zu diesem Zweck werden häufig auch die Sacksilos verwendet, deren Aufstellung sehr einfach und schnell ist.

- Transporthöhe bis 5 m
- Transportentfernung bis 16 m



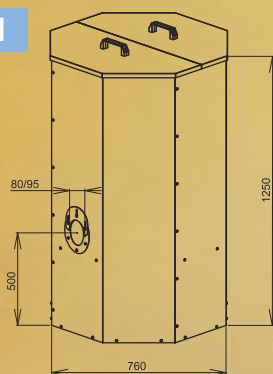
PELLETBEHÄLTER

250 l



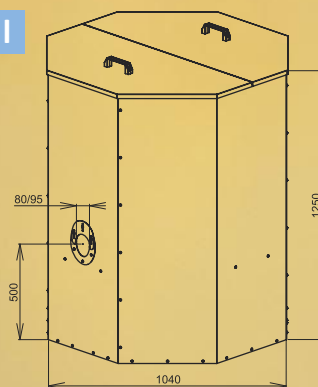
Der **kleine** Behälter wird genutzt, wenn man im Kesselraum nicht viel Platz hat. In diesem Behälter sind 163 kg Pellets, dh. ca 730 kWh. (10 T.)

500 l



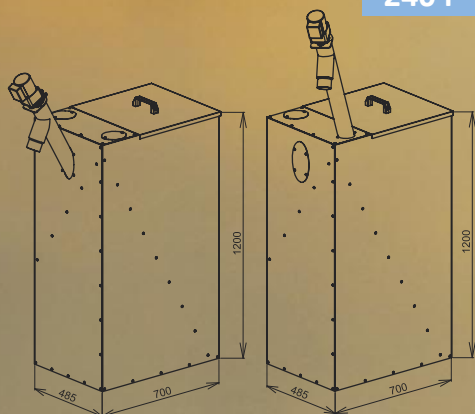
Der **mittlere** Behälter wird genutzt, wenn man im Kesselraum nicht viel Platz hat. In diesem Behälter sind 325 kg Pellets, dh. ca 1463 kWh. (21 T.)

1000 l



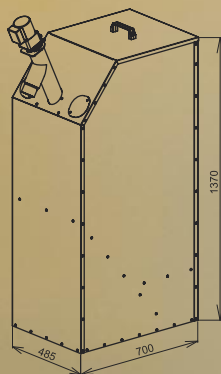
Der **größte** Behälter wird genutzt, wenn man Platz im Kellerraum hat. In diesem Behälter sind 650 kg Pellets, dh. ca 2925 kWh. (43 T.)

240 l



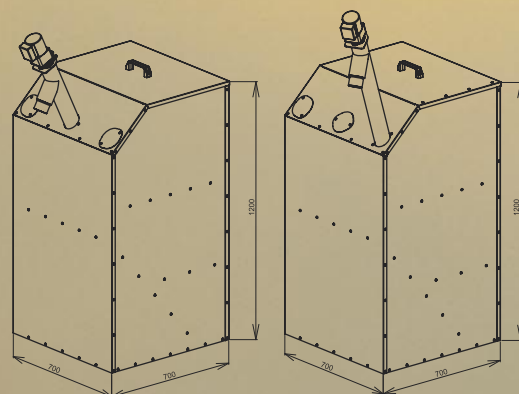
AZPD 240 – der Platzsparbehälter mit 240 l Volumen inklusive der Förderschnecke DRA 25 – 1,3 m. Mit einer Breite von gerade mal 48 cm vergrößert sich die Stellfläche der Pelleheizung sehr wenig, da er direkt an den Kessel gestellt werden kann. In diesem Behälter sind 156 kg Pellets, dh. ca 700 kWh. (10 T.)

300 l

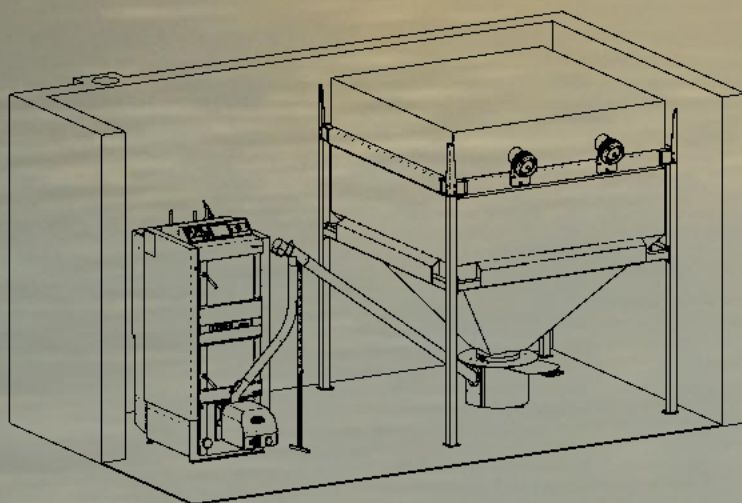


AZPD 300 – der Platzsparbehälter mit 300 l Volumen inklusive der Förderschnecke DRA 25 – 1,3 m. Mit einer Breite von gerade mal 48 cm vergrößert sich die Stellfläche der Pelleheizung sehr wenig, da er direkt an den Kessel gestellt werden kann. In diesem Behälter sind 195 kg Pellets, dh. ca 880 kWh. (13 T.)

400 l



AZPD 400 – der Platzsparbehälter mit 400 l Volumen inklusive der Förderschnecke DRA 25 – 1,3 m. Mit einer Breite von gerade mal 48 cm vergrößert sich die Stellfläche der Pelleheizung sehr wenig, da er direkt an den Kessel gestellt werden kann. In diesem Behälter sind 260 kg Pellets, dh. ca 1170 kWh. (17 T.)



ATMOS TEXTILSILO

Set	Volumen (m ³)	Pellets (t)	Seitenmaß (mm)
ATZ 5	4,4 - 5,5	2,9 - 3,6	1960 x 1960 x 2320
ATZ 6	5,3 - 6,5	3,5 - 4,2	1960 x 2360 x 2320
ATZ 7	6,3 - 7,9	4,1 - 5,1	2360 x 2360 x 2320

Die beste Art Pellets, Holz zu heizen...



ATMOS

HERSTELLER:

JAROSLAV CANKAŘ A SYN ATMOS

Velenského 487

CZ 294 21 Bělá pod Bezdězem

Tschechische Republik

Tel.: +420 / 326 / 701 404, 701 414

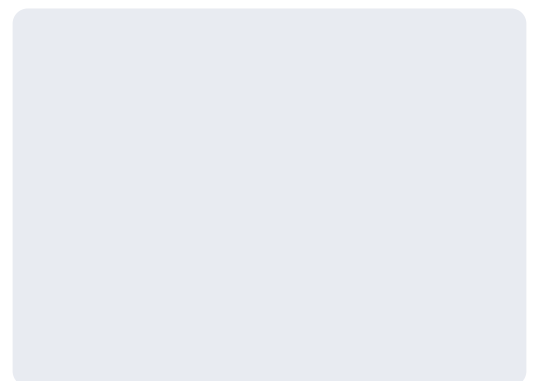
Fax: +420 / 326 / 701 492

Internet: www.atmos.cz, www.atmos.eu

e-mail: atmos@atmos.cz, atmos@atmos.eu



IHR VERKAUFPARTNER:



Technische Änderungen vorbehalten.

06/25 DE