

ATMOS Zubehörteile Pelletbrenner

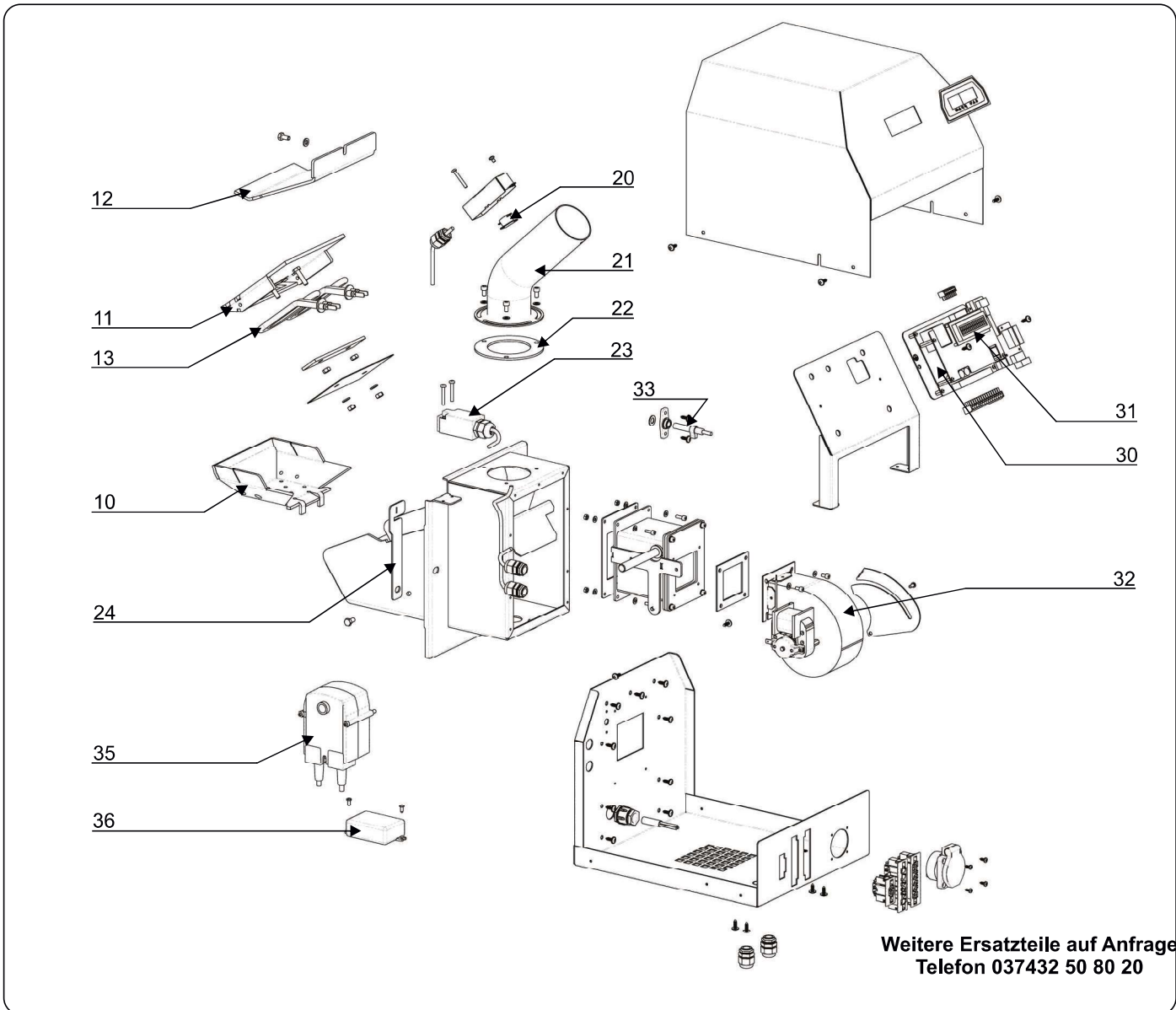
- Anfrage
- Bestellung

Fax: 037432 / 50 80 25
 eMail: info@atmos-holzessel.de

Stempel / Kontaktdaten

Ersatzteile

Brennertyp:		Baujahr:	Seriennummer:
Nr. Zeichnung	ATMOS Nr.	Beschreibung	



Weitere Ersatzteile auf Anfrage
 Telefon 037432 50 80 20