

# ATMOS Zubehörteile KC Serie

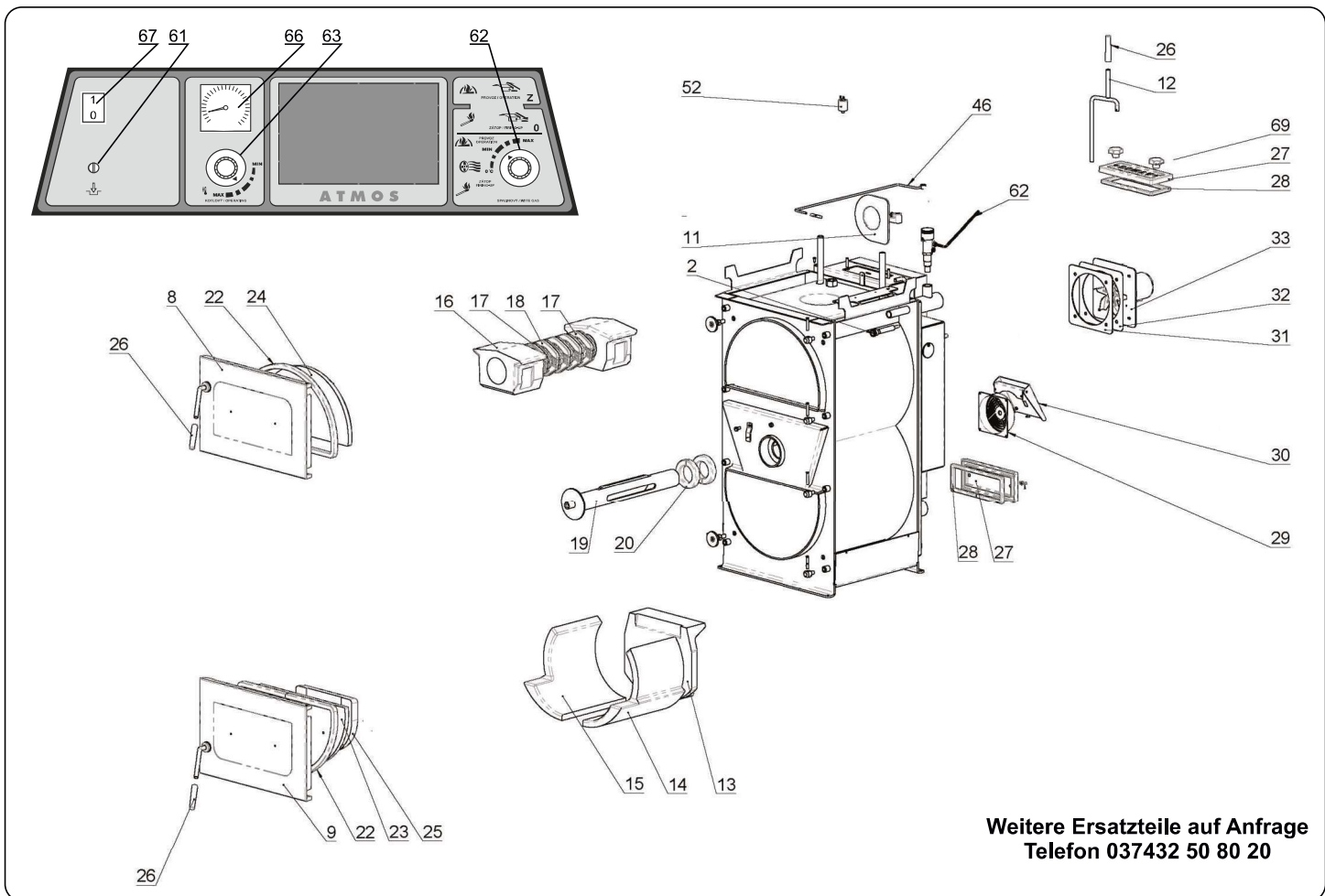
- Anfrage
- Bestellung

Fax: 037432 / 50 80 25  
 eMail: info@atmos-holzkessel.de

Stempel / Kontaktdaten

Ersatzteile

Kesseltyp:		Baujahr:	Seriennummer:
Nr. Zeichnung	ATMOS Nr.	Beschreibung	Stück



**Weitere Ersatzteile auf Anfrage  
 Telefon 037432 50 80 20**